

产品图片:

艾玛35

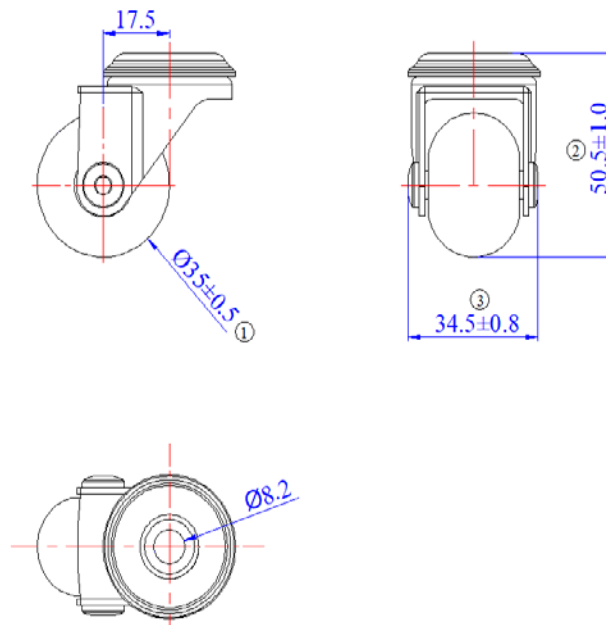
万向脚轮, Ø 35 mm

万向脚轮, 铁支架外观  
颜色: 铬+透明  
不带刹  
横轴和TPU+PC轮  
连接件: 顶孔Ø8mm



安装高度 (mm)	50.5	动态承重	30 kg
偏心距(mm)	17.5	静态承重	60 kg
旋转半径 (mm)	36	温度范围	0 °C- 60 °C
轮子直径 (mm)	35	遵循法规	RoHS
轮子宽度 (mm)	34.5	符合标准	EN 12528
轮子硬度	95°		
支架颜色	铬		
轮子包边颜色	透明	<b>包装数据</b>	
连接件	顶孔	内包装	1脚轮/袋
连接件尺寸	Ø8mm	每个/箱	100个
重量	93g	纸箱尺寸	36x26x13cm

产品线图:



产品图片:

艾玛35

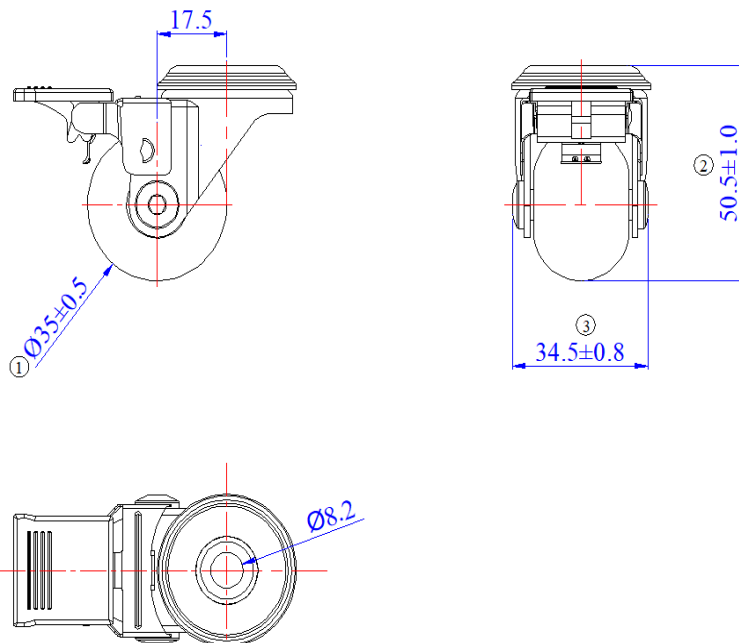
万向脚轮, Ø 35 mm

万向脚轮, 铁支架外观  
 颜色: 铬+透明+黑色  
 带刹  
 横轴和TPU+PC轮  
 连接件: 顶孔Ø8mm



安装高度 (mm)	50.5	动态承重	30 kg
偏心距(mm)	17.5	静态承重	60 kg
旋转半径 (mm)	56	温度范围	0 °C- 60 °C
轮子直径 (mm)	35	遵循法规	RoHS
轮子宽度 (mm)	34.5	符合标准	EN 12528
轮子硬度	95°		
支架颜色	铬		
轮子包边颜色	透明		
制手颜色	黑色	<b>包装数据</b>	
连接件	顶孔	内包装	1脚轮/袋
连接件尺寸	Ø8mm	每个/箱	100个
重量	102 g	纸箱尺寸	40x27x14.5cm

产品线图:



艾玛35

万向脚轮, Ø 35 mm

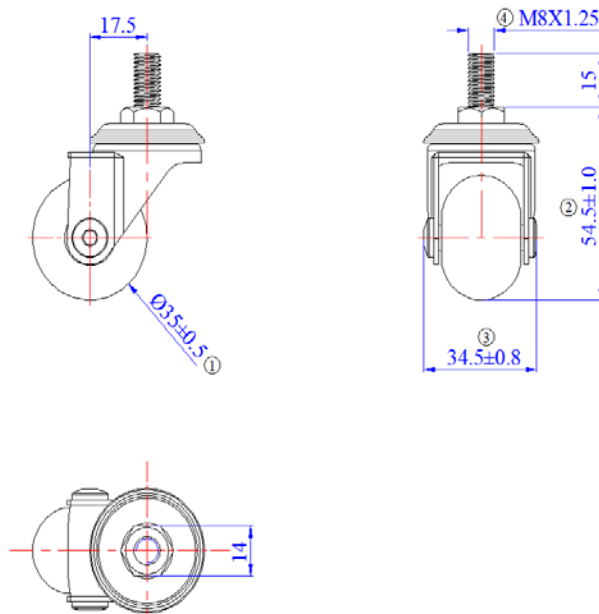
万向脚轮, 铁支架外观  
 颜色: 铬+透明  
 不带刹  
 横轴和TPU+PC轮  
 连接件: M8x15

产品图片:



安装高度 (mm)	54.5	动态承重	30 kg
偏心距(mm)	17.5	静态承重	60 kg
旋转半径 (mm)	36	温度范围	0 °C- 60 °C
轮子直径 (mm)	35	遵循法规	RoHS
轮子宽度 (mm)	34.5	符合标准	EN 12528
轮子硬度	95°		
支架颜色	铬		
轮子包边颜色	透明	<b>包装数据</b>	
连接件	丝头	内包装	1脚轮/袋
连接件尺寸	M8x15	每个/箱	100个
重量	99g	纸箱尺寸	36x26x13cm

产品线图:



产品图片:

艾玛35

万向脚轮,  $\varnothing 35$  mm

万向脚轮, 铁支架外观

颜色: 铬+透明+黑色

不带刹

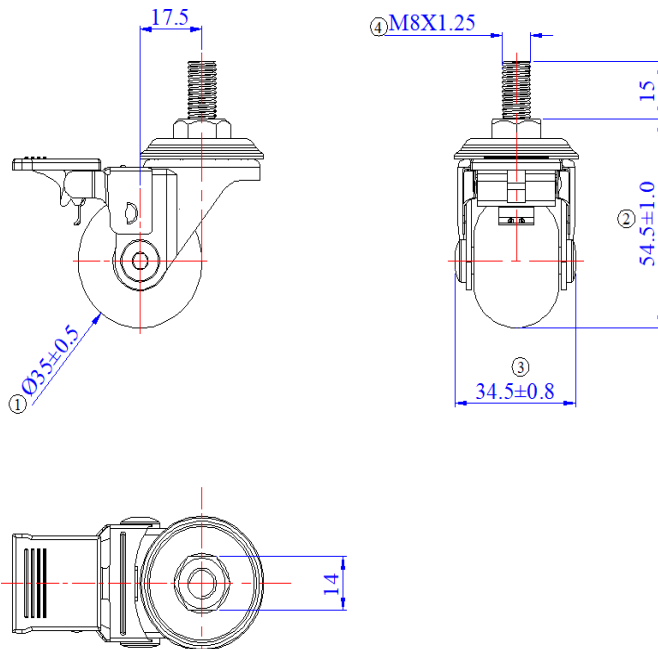
横轴和TPU+PC轮

连接件: M8x15



安装高度 (mm)	54.5	动态承重	30 kg
偏心距(mm)	17.5	静态承重	60 kg
旋转半径 (mm)	56	温度范围	0 °C- 60 °C
轮子直径 (mm)	35	遵循法规	RoHS
轮子宽度 (mm)	34.5	符合标准	EN 12528
轮子硬度	95°		
支架颜色	铬		
轮子包边颜色	透明		
制手颜色	黑色	<b>包装数据</b>	
连接件	丝头	内包装	1脚轮/袋
连接件尺寸	M8x15	每个/箱	100个
重量	108g	纸箱尺寸	36x26x13cm

产品线图:



产品图片:

艾玛35

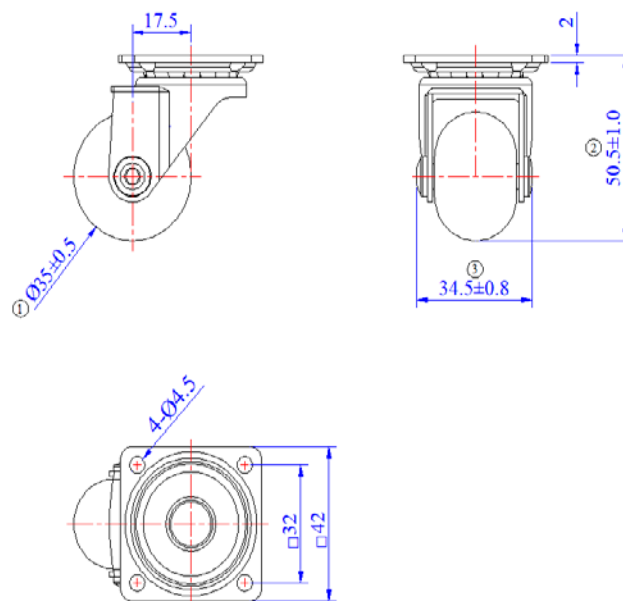
万向脚轮, Ø 35 mm

万向脚轮, 铁支架外观  
颜色: 铬+透明  
不带刹  
横轴和TPU+PC轮  
连接件: 平底42x42x2 mm



安装高度 (mm)	50.5	动态承重	30 kg
偏心距(mm)	17.5	静态承重	60 kg
旋转半径 (mm)	36	温度范围	0 °C- 60 °C
轮子直径 (mm)	35	遵循法规	RoHS
轮子宽度 (mm)	34.5	符合标准	EN 12528
轮子硬度	95°		
支架颜色	铬		
轮子包边颜色	透明	<b>包装数据</b>	
连接件	平底	内包装	1脚轮/袋
连接件尺寸	42x42x2mm	每个/箱	100个
重量	101g	纸箱尺寸	36x26x13cm

产品线图:



艾玛35

万向脚轮, Ø 35 mm

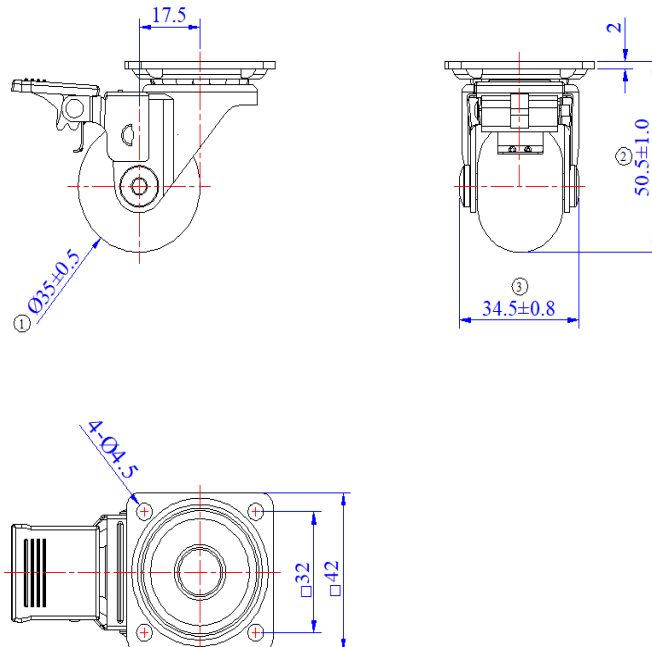
万向脚轮, 铁支架外观  
颜色: 铬+透明+黑色  
带刹  
横轴和TPU+PC轮  
连接件: 平底42x42x2 mm

产品图片:



安装高度 (mm)	50.5	动态承重	30 kg
偏心距(mm)	17.5	静态承重	60 kg
旋转半径 (mm)	56	温度范围	0 °C- 60 °C
轮子直径 (mm)	35	遵循法规	RoHS
轮子宽度 (mm)	34.5	符合标准	EN 12528
轮子硬度	95°		
支架颜色	铬		
轮子包边颜色	透明		
制手颜色	黑色	<b>包装数据</b>	
连接件	平底	内包装	1脚轮/袋
连接件尺寸	42x42x2mm	每个/箱	100个
重量	112g	纸箱尺寸	40x27x14.5cm

产品线图:



艾玛50

万向脚轮, Ø 50 mm

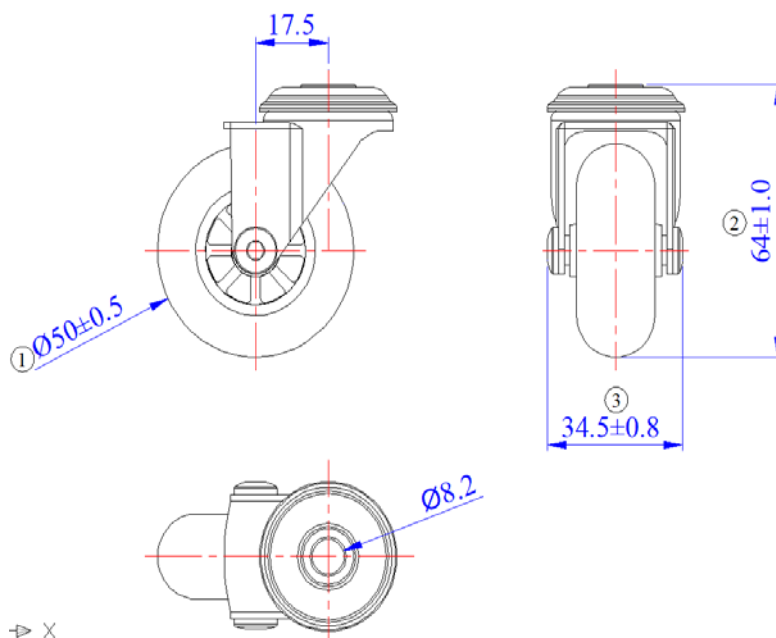
万向脚轮, 铁支架外观  
 颜色: 铬+透明  
 不带刹  
 横轴和TPU+PC轮  
 连接件: 顶孔Ø8mm

产品图片:



安装高度 (mm)	64	动态承重	50 kg
偏心距(mm)	17.5	静态承重	100 kg
旋转半径 (mm)	43	温度范围	0 °C- 60 °C
轮子直径 (mm)	50	遵循法规	RoHS
轮子宽度 (mm)	34.5	符合标准	EN 12528
轮子硬度	95°		
支架颜色	铬		
轮子包边颜色	透明	<b>包装数据</b>	
连接件	插杆	内包装	1脚轮/袋
连接件尺寸	Ø8mm	每个/箱	100个
重量	110g	纸箱尺寸	31x28x20cm

产品线图:



产品图片:

艾玛50

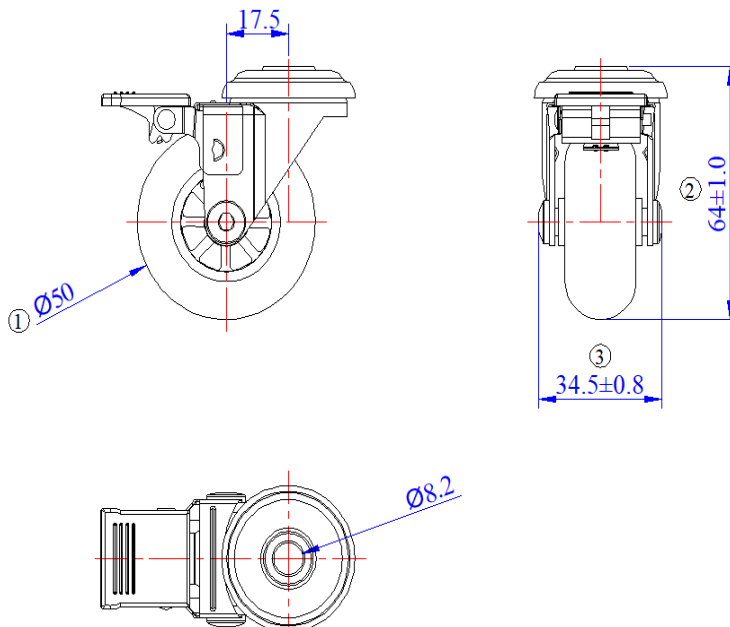
万向脚轮, Ø 50 mm

万向脚轮, 铁支架外观  
颜色: 铬+透明+黑色  
带刹  
横轴和TPU+PC轮  
连接件: 顶孔Ø8mm



安装高度 (mm)	64	动态承重	50 kg
偏心距(mm)	17.5	静态承重	100 kg
旋转半径 (mm)	55	温度范围	0 °C- 60 °C
轮子直径 (mm)	50	遵循法规	RoHS
轮子宽度 (mm)	34.5	符合标准	EN 12528
轮子硬度	95°		
支架颜色	铬		
轮子包边颜色	透明		
制手颜色	黑色	<b>包装数据</b>	
连接件	插杆	内包装	1脚轮/袋
连接件尺寸	Ø8mm	每个/箱	100个
重量	118 g	纸箱尺寸	40x27x16cm

产品线图:



艾玛50

万向脚轮, Ø 50 mm

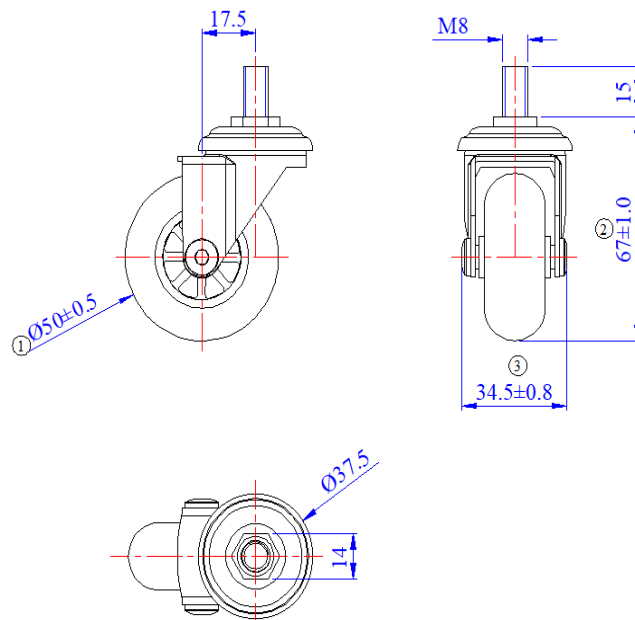
万向脚轮, 铁支架外观  
 颜色: 铬+透明  
 不带刹  
 横轴和TPU+PC轮  
 连接件: M8x15

产品图片:



安装高度 (mm)	67	动态承重	50 kg
偏心距(mm)	17.5	静态承重	100 kg
旋转半径 (mm)	43	温度范围	0 °C- 60 °C
轮子直径 (mm)	50	遵循法规	RoHS
轮子宽度 (mm)	34.5	符合标准	EN 12528
轮子硬度	95°		
支架颜色	铬		
轮子包边颜色	透明	<b>包装数据</b>	
连接件	螺杆	内包装	1脚轮/袋
连接件尺寸	M8x15	每个/箱	50个
重量	115g	纸箱尺寸	40x27x14.5cm

产品线图:



艾玛50

万向脚轮, Ø 50 mm

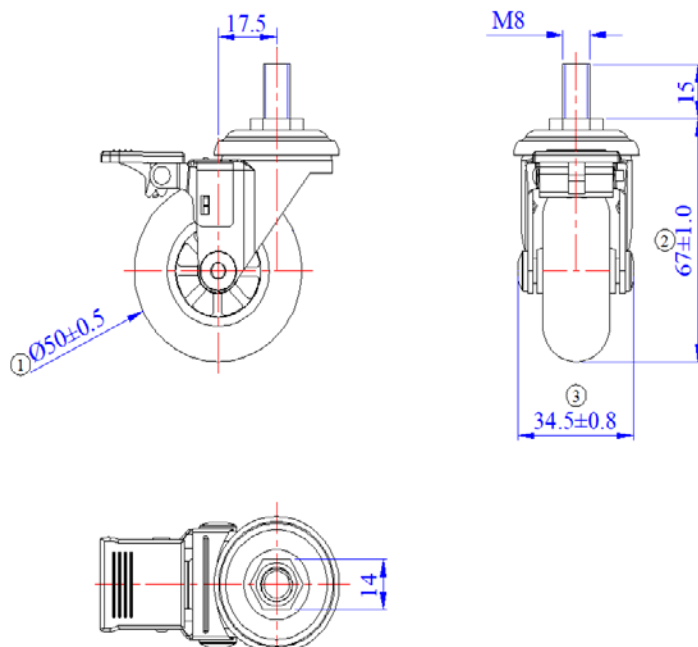
万向脚轮, 铁支架外观  
颜色: 铬+透明+黑色  
带刹  
横轴和TPU+PC轮  
连接件: M8x15

产品图片:



安装高度 (mm)	67	动态承重	50 kg
偏心距(mm)	17.5	静态承重	100 kg
旋转半径 (mm)	55	温度范围	0 °C- 60 °C
轮子直径 (mm)	50	遵循法规	RoHS
轮子宽度 (mm)	34.5	符合标准	EN 12528
轮子硬度	95°		
支架颜色	铬		
轮子包边颜色	透明		
制手颜色	黑色	<b>包装数据</b>	
连接件	螺杆	内包装	1脚轮/袋
连接件尺寸	M8x15	每个/箱	50个
重量	124g	纸箱尺寸	40x27x16cm

产品线图:



艾玛50

万向脚轮, Ø 50 mm

万向脚轮, 铁支架外观  
 颜色: 铬+透明  
 不带刹  
 横轴和TPU+PC轮  
 连接件: 平底42x42x2 mm

产品图片:

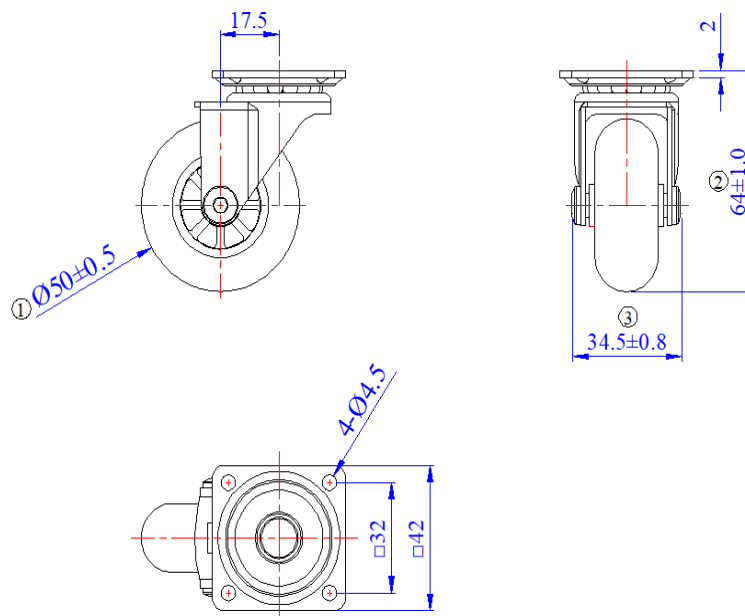


安装高度 (mm)	64	动态承重	50 kg
偏心距(mm)	17.5	静态承重	100 kg
旋转半径 (mm)	43	温度范围	0 °C- 60 °C
轮子直径 (mm)	50	遵循法规	RoHS
轮子宽度 (mm)	34.5	符合标准	EN 12528
轮子硬度	95°		
支架颜色	铬		
轮子包边颜色	透明		
连接件	平底		
连接件尺寸	42x42x2mm		
重量	117g		

包装数据	
内包装	1脚轮/袋
每个/箱	100 pcs
纸箱尺寸	40x27x14.5cm

产品线图:



艾玛50

万向脚轮, Ø 50 mm

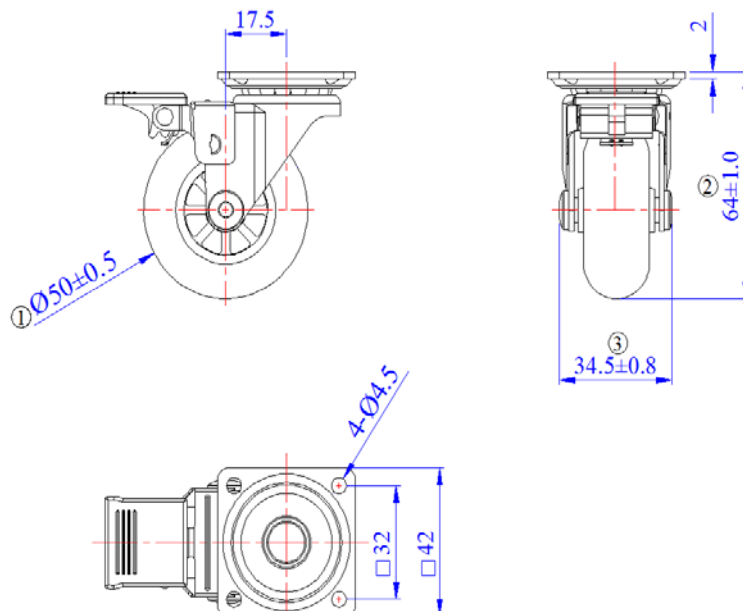
万向脚轮, 铁支架外观  
 颜色: 铬+透明+黑色  
 带刹  
 横轴和TPU+PC轮  
 连接件: 平底42x42x2 mm

产品图片:



安装高度 (mm)	64	动态承重	50 kg
偏心距(mm)	17.5	静态承重	100 kg
旋转半径 (mm)	55	温度范围	0 °C- 60 °C
轮子直径 (mm)	50	遵循法规	RoHS
轮子宽度 (mm)	34.5	符合标准	EN 12528
轮子硬度	95°		
支架颜色	铬		
轮子包边颜色	透明		
制手颜色	黑色	<b>包装数据</b>	
连接件	平底	内包装	1脚轮/袋
连接件尺寸	42x42x2mm	每个/箱	100 pcs
重量	126g	纸箱尺寸	40x27x16cm

产品线图:



艾玛60

万向脚轮, Ø 60 mm

万向脚轮,铁支架外观  
 颜色:铬+透明  
 不带刹  
 横轴和TPU+PC轮  
 连接件: 顶孔Ø8mm

产品图片:

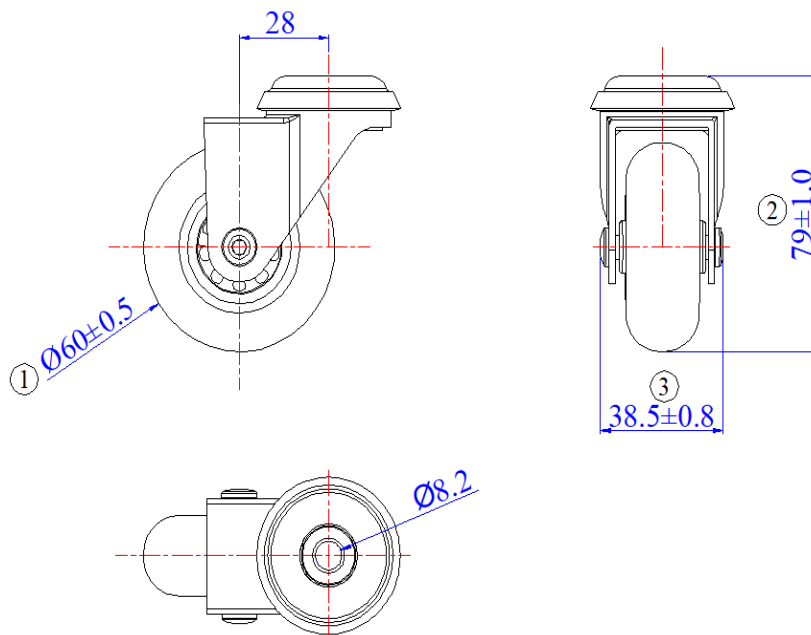


安装高度 (mm)	79	动态承重	48 kg
偏心距(mm)	28	静态承重	96 kg
旋转半径 (mm)	59	温度范围	0 °C- 60 °C
轮子直径 (mm)	60	遵循法规	RoHS
轮子宽度 (mm)	38.5	符合标准	EN 12528
轮子硬度	95°		
支架颜色	铬		
轮子包边颜色	透明		
连接件	顶孔		
连接件尺寸	Ø8mm		
重量	203g		

包装数据	
内包装	1脚轮/袋
每个/箱	50个
纸箱尺寸	40x27x16CM

产品线图:



艾玛60

万向脚轮, Ø 60 mm

万向脚轮,铁支架外观  
颜色:铬+透明  
带刹  
横轴和TPU+PC轮  
连接件: 顶孔Ø8mm

产品图片:

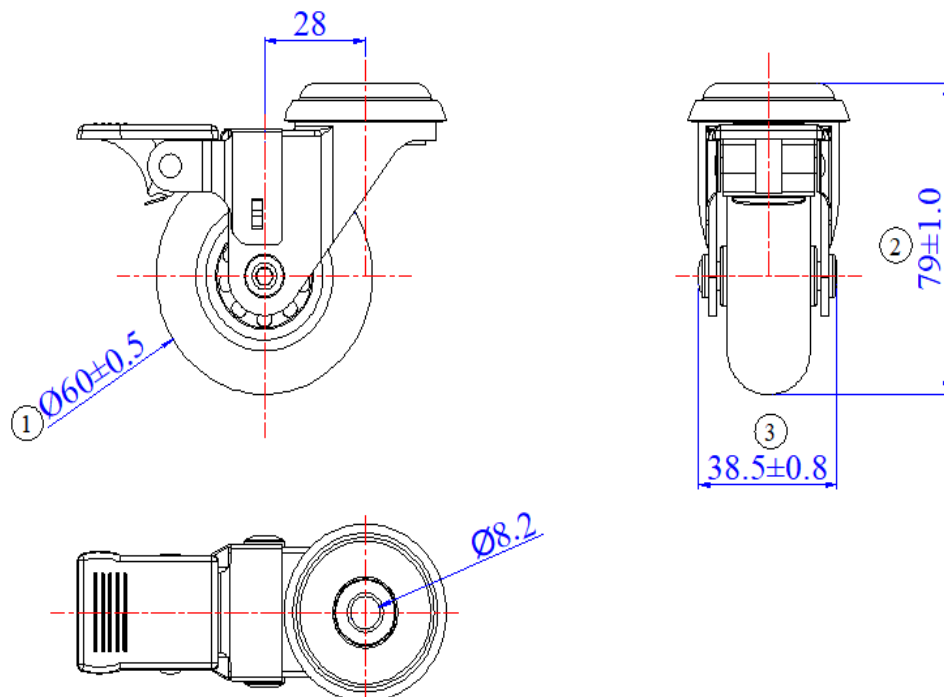


安装高度 (mm)	79	动态承重	48 kg
偏心距(mm)	28	静态承重	96 kg
旋转半径 (mm)	82	温度范围	0 °C- 60 °C
轮子直径 (mm)	60	遵循法规	RoHS
轮子宽度 (mm)	38.5	符合标准	EN 12528
轮子硬度	95°		
支架颜色	铬		
轮子包边颜色	透明		
连接件	顶孔		
连接件尺寸	Ø8mm		
重量	221g		

包装数据	
内包装	1脚轮/袋
每个/箱	50个
纸箱尺寸	40x27x16CM

产品线图:



艾玛60

万向脚轮, Ø 60 mm

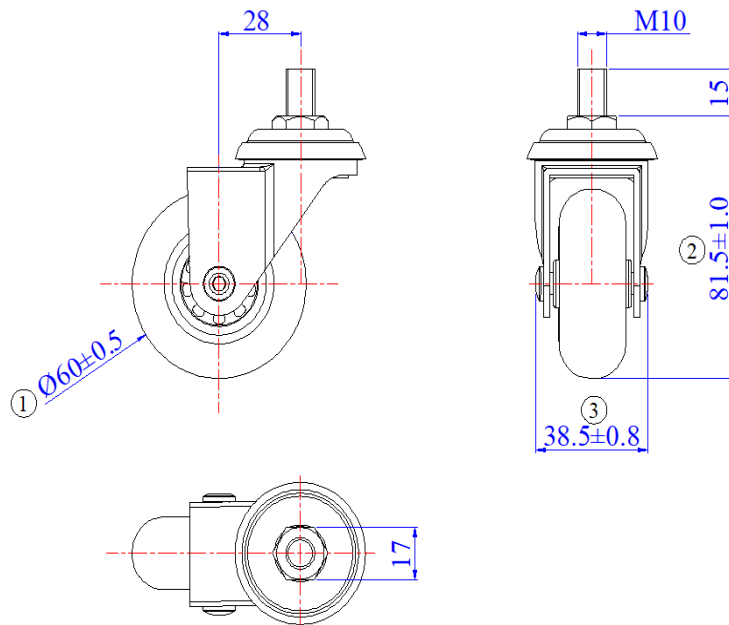
万向脚轮,铁支架外观  
颜色:铬+透明  
不带刹  
横轴和TPU+PC轮  
连接件: M10x15

产品图片:



安装高度 (mm)	81.5	动态承重	48 kg
偏心距(mm)	28	静态承重	96 kg
旋转半径 (mm)	59	温度范围	0 °C- 60 °C
轮子直径 (mm)	60	遵循法规	RoHS
轮子宽度 (mm)	38.5	符合标准	EN 12528
轮子硬度	95°		
支架颜色	铬		
轮子包边颜色	透明	<b>包装数据</b>	
连接件	螺杆	内包装	1脚轮/袋
连接件尺寸	M10x15	每个/箱	50个
重量	220g	纸箱尺寸	36x25x15CM

产品线图:



艾玛60

万向脚轮, Ø 60 mm

万向脚轮,铁支架外观  
 颜色:铬+透明  
 带刹  
 横轴和TPU+PC轮  
 连接件: M10x15

产品图片:



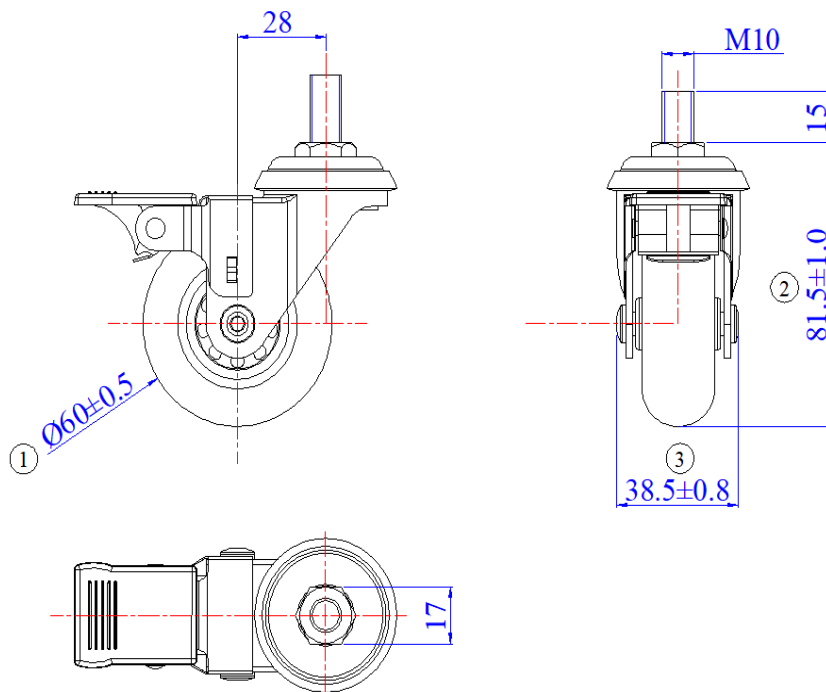
安装高度 (mm)	81.5
偏心距(mm)	28
旋转半径 (mm)	82
轮子直径 (mm)	60
轮子宽度 (mm)	38.5
轮子硬度	95°
支架颜色	铬
轮子包边颜色	透明
连接件	螺杆
连接件尺寸	M10x15
重量	239 g

动态承重	48 kg
静态承重	96 kg
温度范围	0 °C- 60 °C
遵循法规	RoHS
符合标准	EN 12528

包装数据

内包装	1脚轮/袋
每个/箱	50个
纸箱尺寸	40x27x16CM

产品线图:



艾玛60

万向脚轮, Ø 60 mm

万向脚轮, 铁支架外观  
 颜色: 铬+透明  
 不带刹  
 横轴和TPU+PC轮  
 连接件: 平底60x60x2 mm

产品图片:

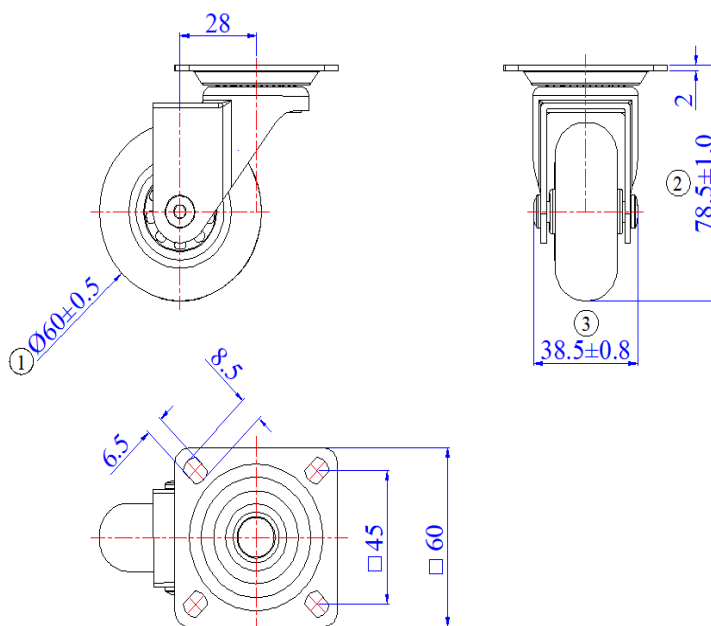


安装高度 (mm)	78.5	动态承重	48 kg
偏心距(mm)	28	静态承重	96 kg
旋转半径 (mm)	59	温度范围	0 °C- 60 °C
轮子直径 (mm)	60	遵循法规	RoHS
轮子宽度 (mm)	38.5	符合标准	EN 12528
轮子硬度	95°		
支架颜色	铬		
轮子包边颜色	透明		
连接件	平底		
连接件尺寸	60x60x2mm		
重量	233g		

包装数据	
内包装	1脚轮/袋
每个/箱	50个
纸箱尺寸	40x27x16CM

产品线图:



艾玛60

万向脚轮, Ø 60 mm

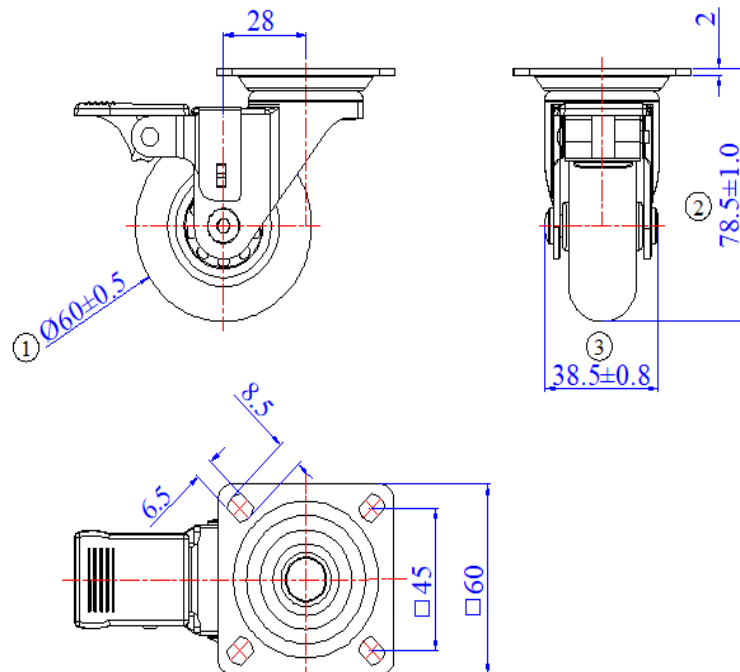
万向脚轮, 铁支架外观  
 颜色: 铬+透明  
 带刹  
 横轴和TPU+PC轮  
 连接件: 平底60x60x2 mm

产品图片:



安装高度 (mm)	78.5	动态承重	48 kg
偏心距(mm)	28	静态承重	96 kg
旋转半径 (mm)	82	温度范围	0 °C- 60 °C
轮子直径 (mm)	60	遵循法规	RoHS
轮子宽度 (mm)	38.5	符合标准	EN 12528
轮子硬度	95°		
支架颜色	铬		
轮子包边颜色	透明	<b>包装数据</b>	
连接件	平底	内包装	1脚轮/袋
连接件尺寸	60x60x2mm	每个/箱	50个
重量	251 g	纸箱尺寸	40x27x16CM

产品线图:



艾玛75

万向脚轮,  $\varnothing 75\text{ mm}$

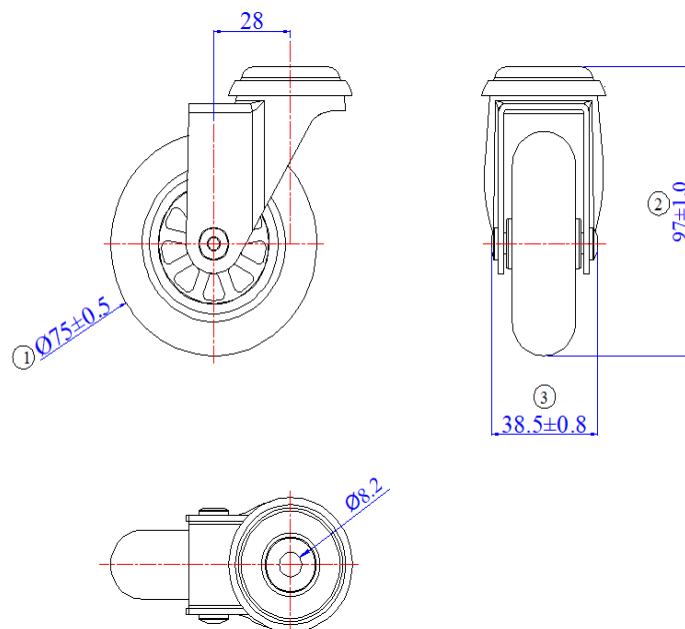
万向脚轮, 锌合金支架外观  
 颜色: 铬+透明  
 不带刹  
 带滑动轴承和TPU+PC轮  
 连接件: 顶孔 $\varnothing 8\text{mm}$

产品图片:



安装高度 (mm)	97	动态承重	65 Kg
偏心距(mm)	28	静态承重	130 Kg
旋转半径 (mm)	67	温度范围	0 °C- 60 °C
轮子直径 (mm)	75	遵循法规	RoHS
轮子宽度 (mm)	38.5	符合标准	EN 12528
轮子硬度	95°		
支架颜色	铬		
轮子包边颜色	透明	<b>包装数据</b>	
连接件	插杆	内包装	1个/PP
连接件尺寸	$\varnothing 8\text{mm}$	每个/箱	40个
重量	241g	箱规	40x27x16cm

产品线图:



产品图片:

艾玛75

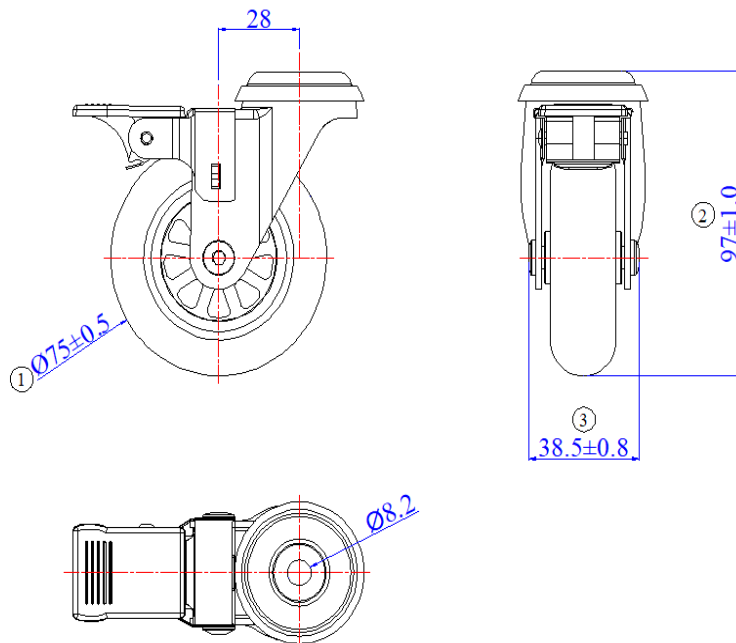
万向脚轮, Ø 75 mm

万向脚轮, 锌合金支架外观  
颜色: 铬+透明  
带刹  
带滑动轴承和TPU+PC轮  
连接件: 顶孔Ø8mm



安装高度 (mm)	97	动态承重	65Kg
偏心距(mm)	28	静态承重	130Kg
旋转半径 (mm)	81	温度范围	0°C~60°C
轮子直径 (mm)	75	遵循法规	RoHS
轮子宽度 (mm)	38.5	符合标准	EN 12528
轮子硬度	95°		
支架颜色	铬		
轮子包边颜色	透明	<b>包装数据</b>	
连接件	插杆	内包装	1个/PP
连接件尺寸	Ø8mm	每个/箱	40个
重量	262g	箱规	40x27x16cm

产品线图:



艾玛75

万向脚轮, Ø 75 mm

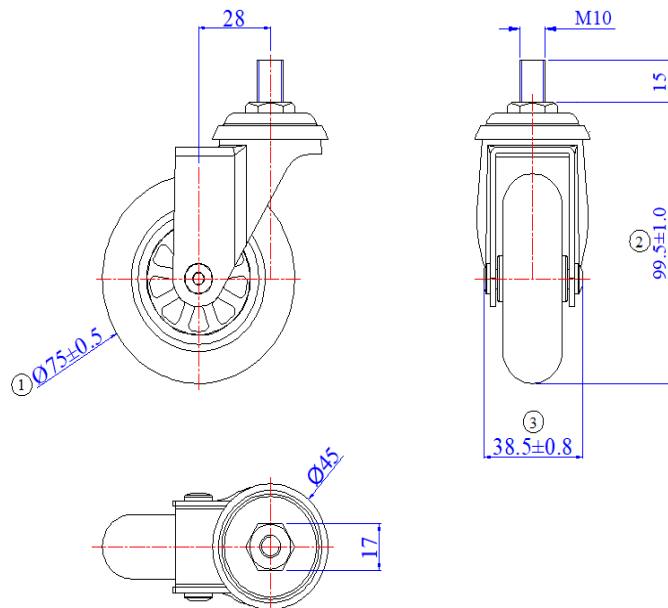
万向脚轮, 铁支架外观  
颜色: 铬+透明  
不带刹  
横轴和TPU+PC轮  
连接件: M10x15

产品图片:



安装高度 (mm)	99.5	动态承重	65Kg
偏心距(mm)	28	静态承重	130Kg
旋转半径 (mm)	67	温度范围	0°C~60°C
轮子直径 (mm)	75	遵循法规	RoHS
轮子宽度 (mm)	38.5	符合标准	EN12528
轮子硬度	95°		
支架颜色	铬		
轮子包边颜色	透明	<b>包装数据</b>	
连接件	螺杆	内包装	1个/PP
连接件尺寸	M10x15	每个/箱	50个
重量	261g	箱规	40x27x18cm

产品线图:



艾玛75

万向脚轮,  $\varnothing 75\text{ mm}$

万向脚轮, 铁支架外观

颜色: 铬+透明

带刹

横轴和TPU+PC轮

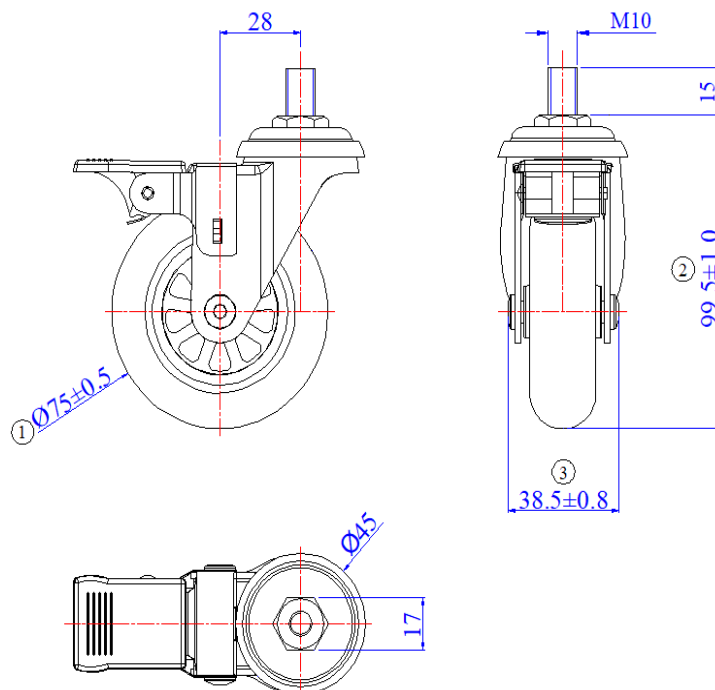
连接件: M10x15

产品图片:



安装高度 (mm)	99.5	动态承重	65Kg
偏心距(mm)	28	静态承重	130Kg
旋转半径 (mm)	81	温度范围	0°C~60°C
轮子直径 (mm)	75	遵循法规	RoHS
轮子宽度 (mm)	38.5	符合标准	EN12528
轮子硬度	95°		
支架颜色	铬		
轮子包边颜色	透明	<b>包装数据</b>	
连接件	螺杆	内包装	1个/PP
连接件尺寸	M10x15	每个/箱	50个
重量	282 g	箱规	40x27x20cm

产品线图:



艾玛75

万向脚轮, Ø 75 mm

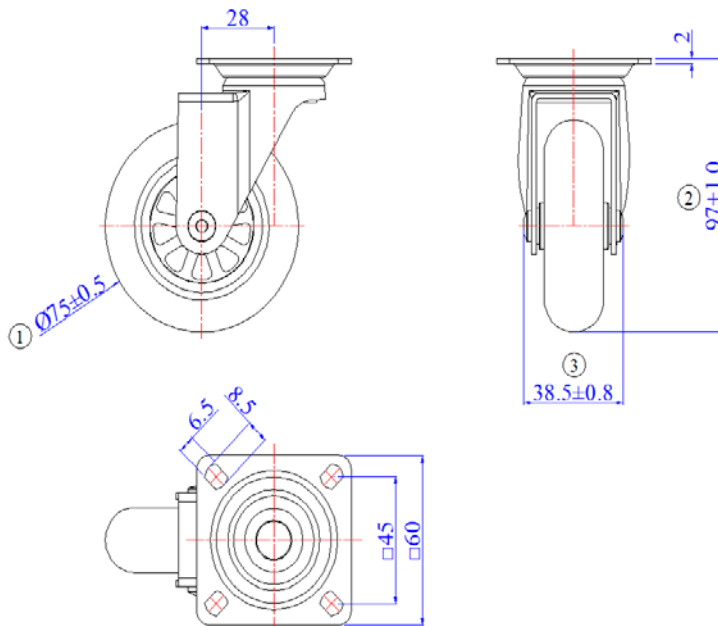
万向脚轮, 铁支架外观  
 颜色: 铬+透明  
 不带刹  
 横轴和TPU+PC轮  
 连接件: 平底60x60x2 mm

产品图片:



安装高度 (mm)	97	动态承重	65Kg
偏心距(mm)	28	静态承重	130Kg
旋转半径 (mm)	67	温度范围	0°C~60°C
轮子直径 (mm)	75	遵循法规	RoHS
轮子宽度 (mm)	38.5	符合标准	EN 12528
轮子硬度	95°		
支架颜色	铬		
轮子包边颜色	透明	<b>包装数据</b>	
连接件	平底	内包装	1个/PP
连接件尺寸	60x60x2mm	每个/箱	50个
重量	268g	箱规	40x27x18cm

产品线图:



艾玛75

万向脚轮, Ø 75 mm

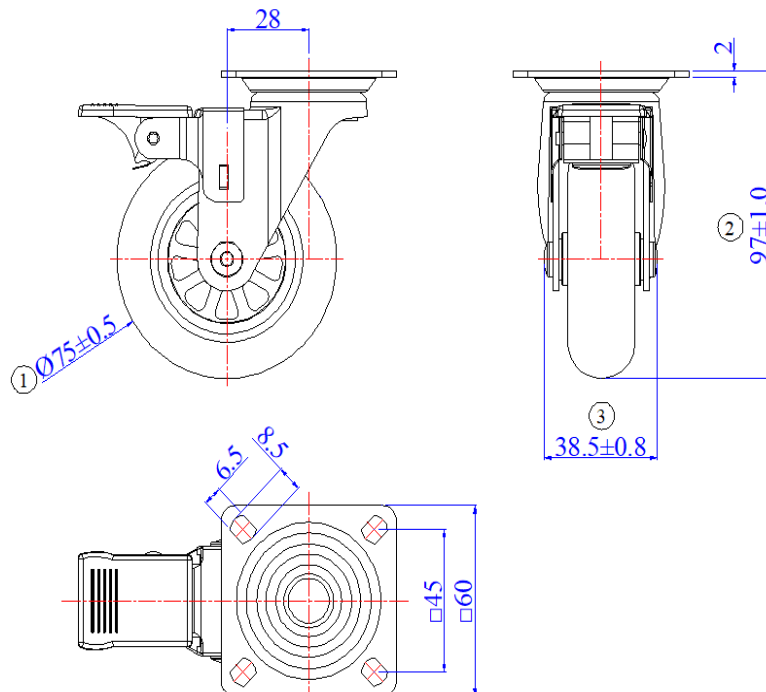
万向脚轮, 铁支架外观  
 颜色: 铬+透明  
 带刹  
 横轴和TPU+PC轮  
 连接件: 平底60x60x2 mm

产品图片:



安装高度 (mm)	97	动态承重	65Kg
偏心距(mm)	28	静态承重	130Kg
旋转半径 (mm)	81	温度范围	0°C~60°C
轮子直径 (mm)	75	遵循法规	RoHS
轮子宽度 (mm)	38.5	符合标准	EN 12528
轮子硬度	95°		
支架颜色	铬		
轮子包边颜色	透明	<b>包装数据</b>	
连接件	平底	内包装	1个/PP
连接件尺寸	60x60x2mm	每个/箱	50个
重量	282g	箱规	40x27x20cm

产品线图:



艾玛100

万向脚轮,  $\varnothing$  100 mm

万向脚轮, 铁支架外观  
颜色: 铬+透明  
不带刹  
横轴和TPU+PC轮  
连接件: 插杆 $\varnothing$ 8mm

产品图片:

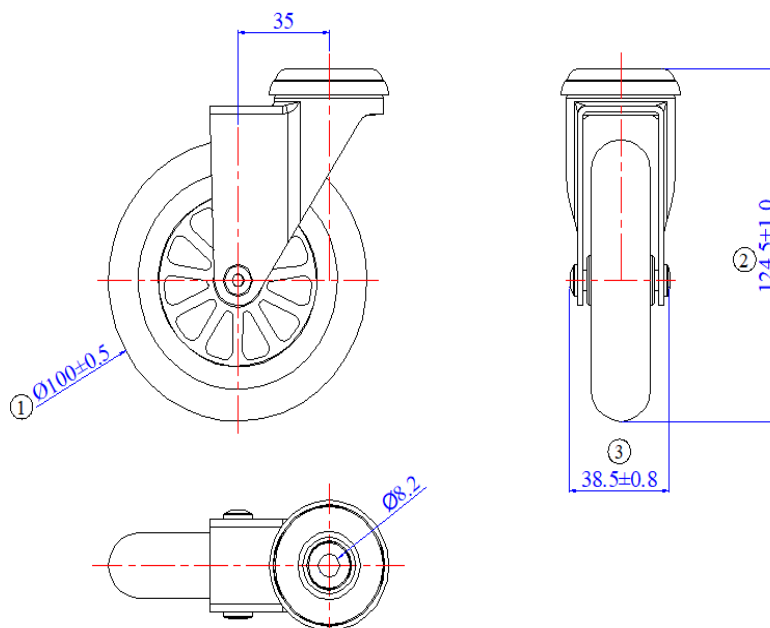


安装高度 (mm)	124.5	动态承重	75Kg
偏心距(mm)	35	静态承重	150Kg
旋转半径 (mm)	86	温度范围	0°C~60°C
轮子直径 (mm)	100	遵循法规	RoHS
轮子宽度 (mm)	38.5	符合标准	EN 12528
轮子硬度	95°		
支架颜色	铬		
轮子包边颜色	透明		
连接件	插杆		
连接件尺寸	顶孔 $\varnothing$ 8mm		
重量	345g		

包装数据	
内包装	1个/PP
每个/箱	50个
箱规	53x26x21cm

产品线图:



艾玛100

万向脚轮,  $\varnothing$  100 mm

万向脚轮, 铁支架外观  
 颜色: 铬+透明  
 带刹  
 横轴和TPU+PC轮  
 连接件: 插杆 $\varnothing$ 8mm

产品图片:



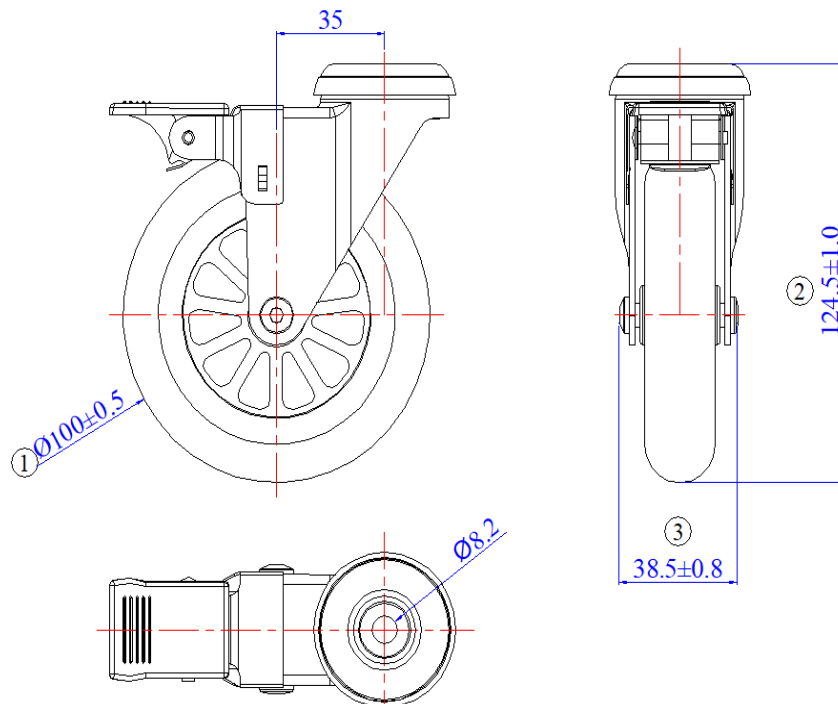
安装高度 (mm)	124.5
偏心距(mm)	35
旋转半径 (mm)	91
轮子直径 (mm)	100
轮子宽度 (mm)	38.5
轮子硬度	95°
支架颜色	铬
轮子包边颜色	透明
连接件	插杆
连接件尺寸	顶孔 $\varnothing$ 8mm
重量	367g

动态承重	75Kg
静态承重	150Kg
温度范围	0°C~60°C
遵循法规	RoHS
符合标准	EN 12528

包装数据

内包装	1个/PP
每个/箱	50个
箱规	53x26x21cm

产品线图:



艾玛100

万向脚轮,  $\varnothing$  100 mm

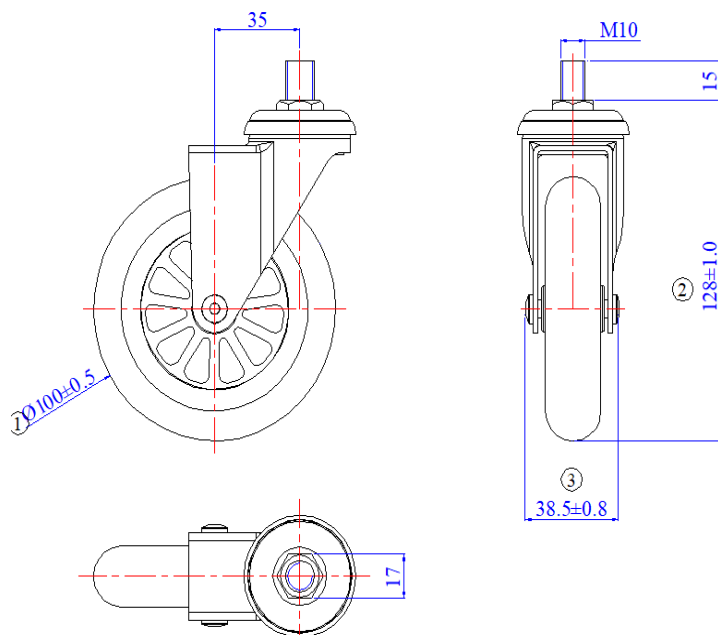
万向脚轮, 铁支架外观  
颜色: 铬+透明  
不带刹  
横轴和TPU+PC轮  
连接件: M10x15

产品图片:



安装高度 (mm)	128	动态承重	75Kg
偏心距(mm)	35	静态承重	150Kg
旋转半径 (mm)	91	温度范围	0°C~60°C
轮子直径 (mm)	100	遵循法规	RoHS
轮子宽度 (mm)	38.5	符合标准	EN12528
轮子硬度	95shore A		
支架颜色	铬色		
轮子包边颜色	透明	<b>包装数据</b>	
连接件	丝头	内包装	1个/PP
连接件尺寸	M10x15mm	每个/箱	50个
重量	360g	箱规	53x26x21 cm

产品线图:



艾玛100

万向脚轮,  $\varnothing$  100 mm

万向脚轮, 铁支架外观

颜色: 铬+透明

带刹

横轴和TPU+PC轮

连接件: M10x15

产品图片:



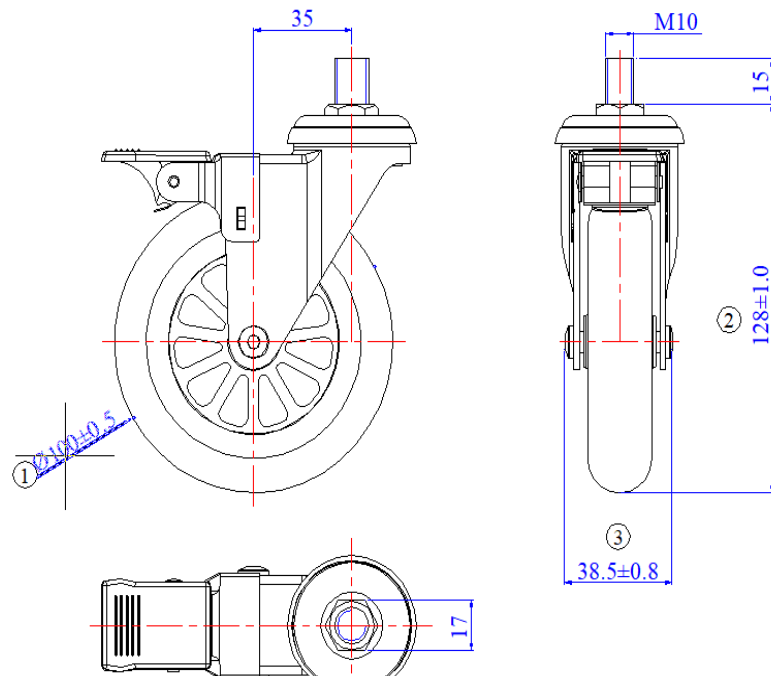
安装高度 (mm)	128
偏心距(mm)	35
旋转半径 (mm)	91
轮子直径 (mm)	100
轮子宽度 (mm)	38.5
轮子硬度	95°
支架颜色	铬
轮子包边颜色	透明
连接件	螺杆
连接件尺寸	M10x15
重量	381 g

动态承重	75Kg
静态承重	150Kg
温度范围	0°C~60°C
遵循法规	RoHS
符合标准	EN12528

包装数据

内包装	1个/PP
每个/箱	50个
箱规	53x26x21cm

产品线图:



艾玛100

万向脚轮, Ø 100 mm

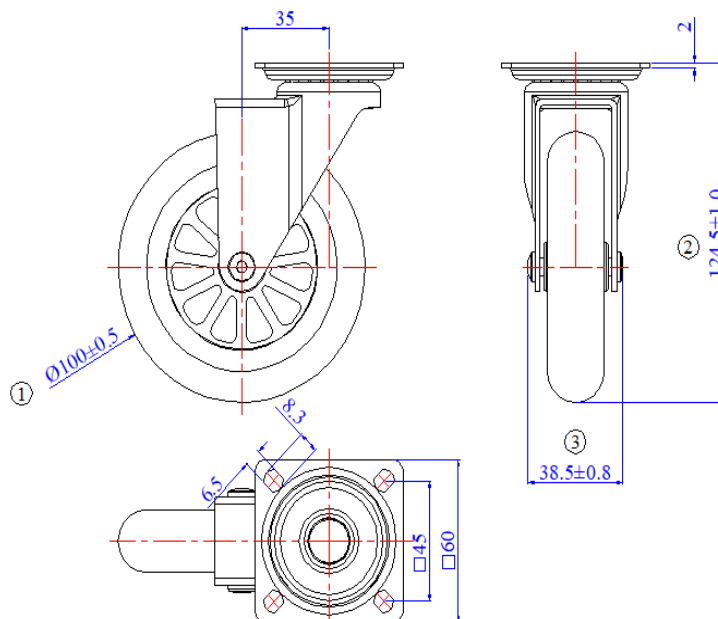
万向脚轮, 铁支架外观  
 颜色: 铬+透明  
 不带刹  
 横轴和TPU+PC轮  
 连接件: 平底60x60x2 mm

产品图片:



安装高度 (mm)	124.5	动态承重	75Kg
偏心距(mm)	35	静态承重	150Kg
旋转半径 (mm)	91	温度范围	0°C~60°C
轮子直径 (mm)	100	遵循法规	RoHS
轮子宽度 (mm)	38.5	符合标准	EN 12528
轮子硬度	95°		
支架颜色	铬		
轮子包边颜色	透明	<b>包装数据</b>	
连接件	平底	内包装	1个/PP
连接件尺寸	60x60x2mm	每个/箱	50个
重量	371g	箱规	53x26x21cm

产品线图:



艾玛100

万向脚轮,  $\varnothing$  100 mm

万向脚轮, 铁支架外观  
 颜色: 铬+透明  
 带刹  
 横轴和TPU+PC轮  
 连接件: 平底60x60x2 mm

产品图片:



安装高度 (mm)	124.5	动态承重	75Kg
偏心距(mm)	35	静态承重	150Kg
旋转半径 (mm)	91	温度范围	0°C~60°C
轮子直径 (mm)	100	遵循法规	RoHS
轮子宽度 (mm)	38.5	符合标准	EN 12528
轮子硬度	95°		
支架颜色	铬		
轮子包边颜色	透明	<b>包装数据</b>	
连接件	平底	内包装	1个/PP
连接件尺寸	60x60x2mm	每个/箱	50个
重量	388 g	箱规	53x26x21cm

产品线图:

