

艾米丽40

万向脚轮, Ø 40 mm

万向脚轮, 铁支架外观  
颜色: 浅灰色+深灰色  
不带刹  
PP+TPE轮  
连接件: 顶孔

产品图片:

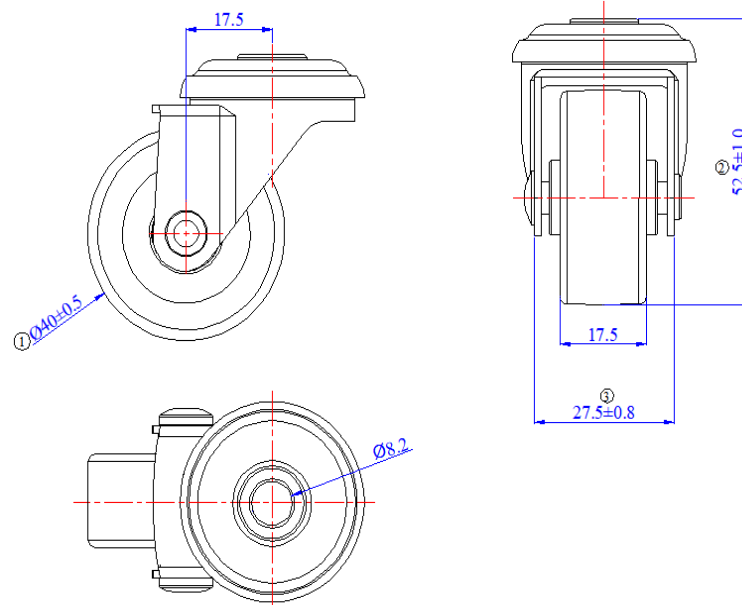


安装高度 (mm)	52.5	动态承重	30 kg
偏心距(mm)	17.5	静态承重	60 kg
旋转半径 (mm)	39	温度范围	0 °C- 60 °C
轮子直径 (mm)	40	遵循法规	RoHS
轮子宽度 (mm)	27.5	符合标准	EN 12528
轮子硬度	85°		
支架颜色	蓝锌		
轮子包边颜色	深灰色		
连接件	顶孔		
连接件尺寸	Ø 8mm		
重量	73g		

包装数据

内包装	1脚轮/袋
每个/箱	100个
纸箱尺寸	36x26x13cm

产品线图:



艾米丽40

万向脚轮, Ø 40 mm

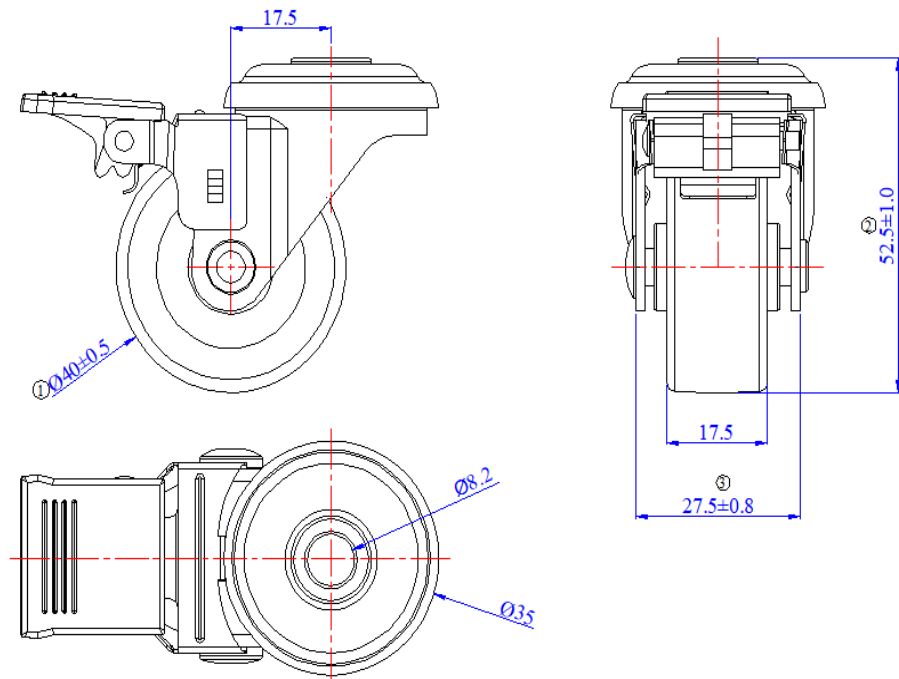
万向脚轮, 铁支架外观  
颜色: 浅灰色+深灰色  
带刹  
PP+TPE轮  
连接件: 顶孔

产品图片:



安装高度 (mm)	52.5	动态承重	30 kg
偏心距(mm)	17.5	静态承重	60 kg
旋转半径 (mm)	57	温度范围	0 °C- 60 °C
轮子直径 (mm)	40	遵循法规	RoHS
轮子宽度 (mm)	27.5	符合标准	EN 12528
轮子硬度	85°		
支架颜色	蓝锌		
轮子包边颜色	深灰色	<b>包装数据</b>	
连接件	顶孔	内包装	1脚轮/袋
连接件尺寸	Ø 8mm	每个/箱	100个
重量	82g	纸箱尺寸	40x27x14.5cm

产品线图:



艾米丽40

万向脚轮, Ø 40 mm

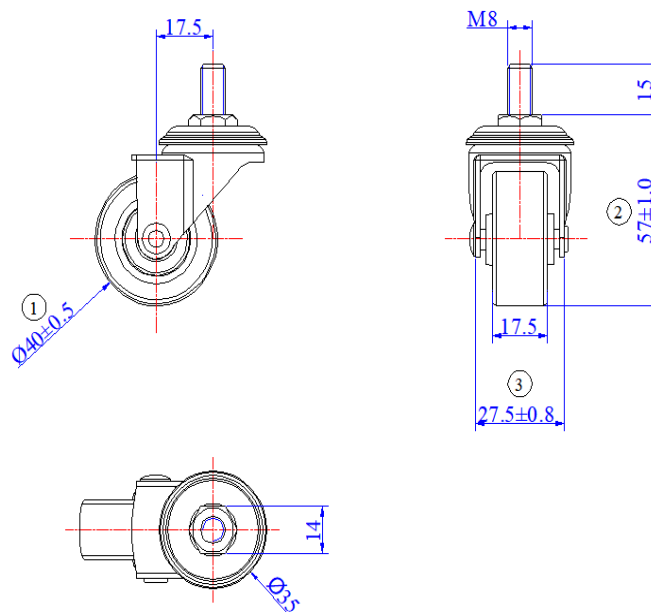
万向脚轮, 铁支架外观  
颜色: 浅灰色+深灰色  
不带刹  
PP+TPE轮  
连接件: M8x15

产品图片:



安装高度 (mm)	57	动态承重	40 kg
偏心距(mm)	17.5	静态承重	80 kg
旋转半径 (mm)	39	温度范围	0 °C- 60 °C
轮子直径 (mm)	40	遵循法规	RoHS
轮子宽度 (mm)	27.5	符合标准	EN 12528
轮子硬度	85°		
支架颜色	蓝锌		
轮子包边颜色	深灰色	<b>包装数据</b>	
连接件	螺杆	内包装	1脚轮/袋
连接件尺寸	M8x15mm	每个/箱	100个
重量	93g	纸箱尺寸	36x26x13cm

产品线图:



## 艾米丽40

### 万向脚轮, Ø 40 mm

万向脚轮, 铁支架外观

颜色: 浅灰色+深灰色

带刹

PP+TPE轮

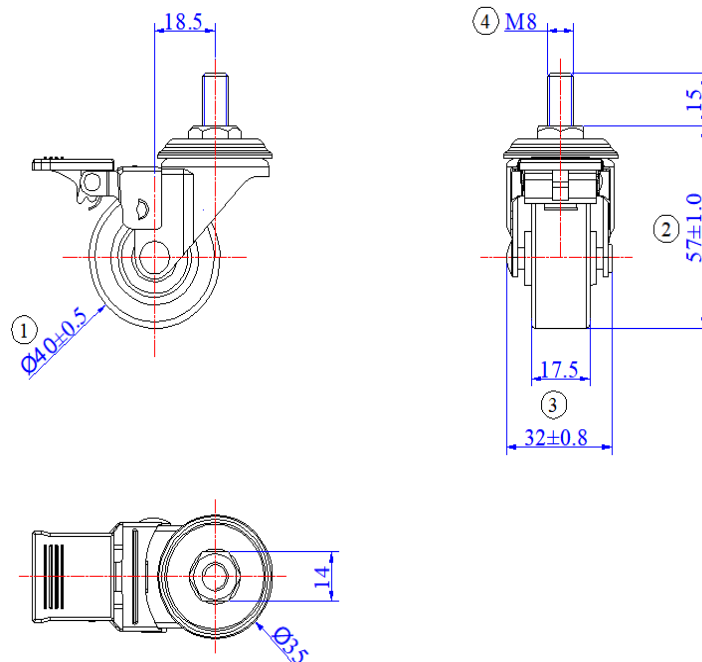
连接件: M8x15

产品图片:



安装高度 (mm)	57	动态承重	40 kg
偏心距(mm)	17.5	静态承重	80 kg
旋转半径 (mm)	57	温度范围	0 °C- 60 °C
轮子直径 (mm)	40	遵循法规	RoHS
轮子宽度 (mm)	27.5	符合标准	EN 12528
轮子硬度	85°		
支架颜色	蓝锌		
轮子包边颜色	深灰色	<b>包装数据</b>	
连接件	螺杆	内包装	1脚轮/袋
连接件尺寸	M8x15mm	每个/箱	100个
重量	102g	纸箱尺寸	40x27x14.5cm

产品线图:



艾米丽40

万向脚轮, Ø 40 mm

万向脚轮, 铁支架外观

颜色: 浅灰色+深灰色

不带刹

PP+TPE轮

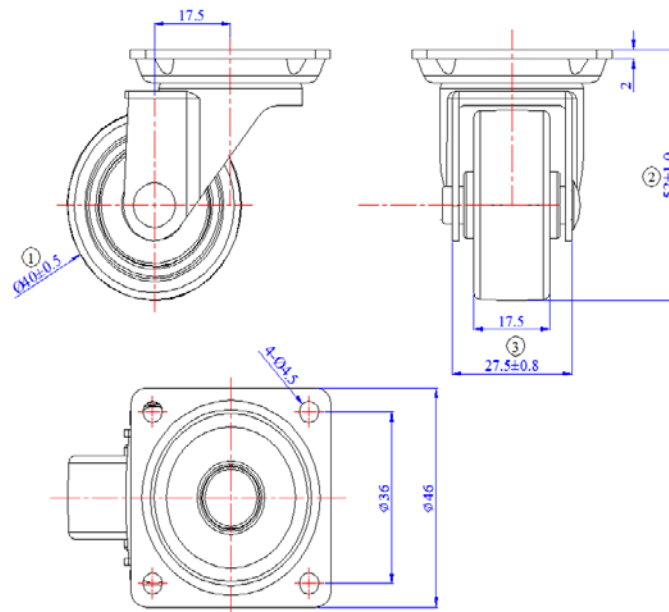
连接件: 平底42x42x2mm

产品图片:



安装高度 (mm)	53	动态承重	40 kg
偏心距(mm)	17.5	静态承重	80 kg
旋转半径 (mm)	39	温度范围	0 °C- 60 °C
轮子直径 (mm)	40	遵循法规	RoHS
轮子宽度 (mm)	27.5	符合标准	EN 12528
轮子硬度	95°		
支架颜色	蓝锌		
轮子包边颜色	深灰色	<b>包装数据</b>	
连接件	平底	内包装	1脚轮/袋
连接件尺寸	42x42x2mm	每个/箱	100个
重量	94g	纸箱尺寸	36x26x13cm

产品线图:



艾米丽40

万向脚轮,  $\varnothing 40\text{ mm}$

万向脚轮, 铁支架外观

颜色: 浅灰色+深灰色

带刹

PP+TPE轮

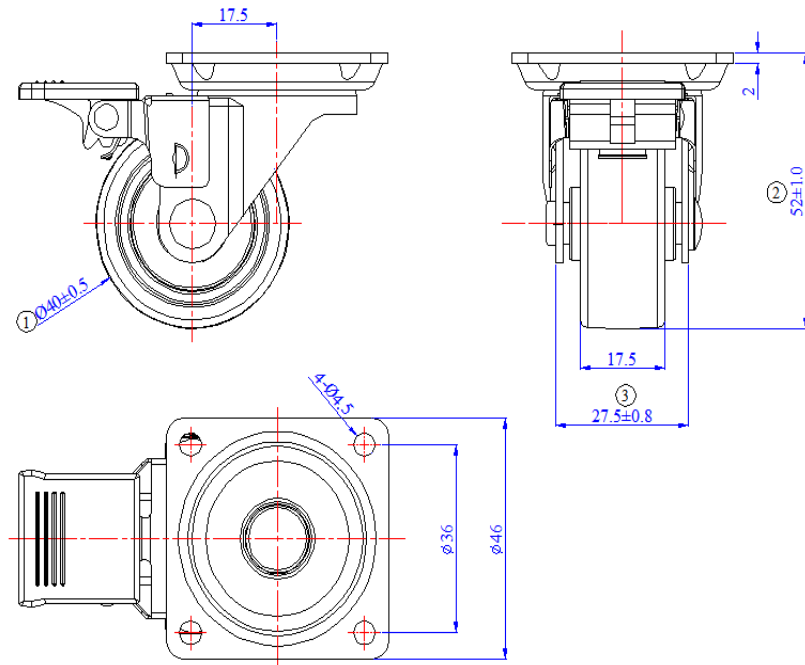
连接件: 平底42x42x2mm

产品图片:



安装高度 (mm)	53	动态承重	40 kg
偏心距(mm)	17.5	静态承重	80 kg
旋转半径 (mm)	57	温度范围	0 °C- 60 °C
轮子直径 (mm)	40	遵循法规	RoHS
轮子宽度 (mm)	27.5	符合标准	EN 12528
轮子硬度	95°		
支架颜色	蓝锌		
轮子包边颜色	深灰色	<b>包装数据</b>	
连接件	平底	内包装	1脚轮/袋
连接件尺寸	42x42x2mm	每个/箱	100个
重量	102g	纸箱尺寸	40x27x14.5cm

产品线图:



艾米丽50

万向脚轮, Ø 50 mm

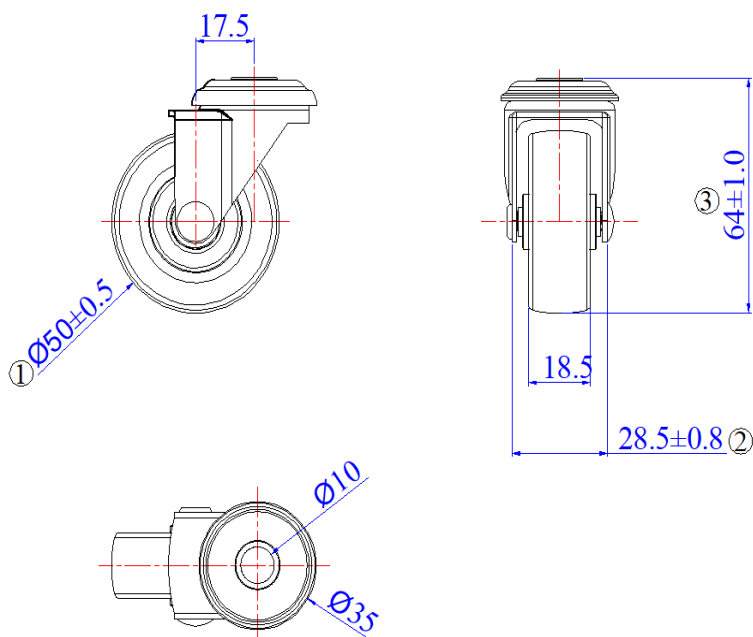
万向脚轮, 铁支架外观  
 颜色: 浅灰色+深灰色  
 不带刹  
 PP+TPE轮  
 连接件: 顶孔

产品图片:



安装高度 (mm)	64	动态承重	40 kg
偏心距(mm)	17.5	静态承重	80 kg
旋转半径 (mm)	45	温度范围	0 °C- 60 °C
轮子直径 (mm)	50	遵循法规	RoHS
轮子宽度 (mm)	28.5	符合标准	EN 12528
轮子硬度	95°		
支架颜色	蓝锌		
轮子包边颜色	深灰色	<b>包装数据</b>	
连接件	顶孔	内包装	1脚轮/袋
连接件尺寸	Ø 10mm	每个/箱	100个
重量	87g	纸箱尺寸	40x27x14.5cm

产品线图:



艾米丽50

万向脚轮, Ø 50 mm

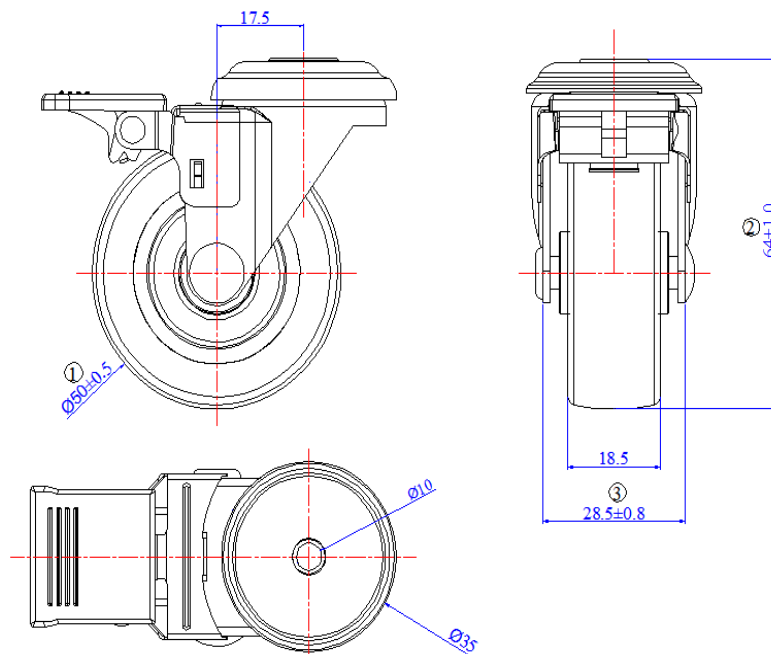
万向脚轮, 铁支架外观  
颜色: 浅灰色+深灰色  
带刹  
PP+TPE轮  
连接件: 顶孔

产品图片:



安装高度 (mm)	64	动态承重	40 kg
偏心距(mm)	17.5	静态承重	80 kg
旋转半径 (mm)	58	温度范围	0 °C- 60 °C
轮子直径 (mm)	50	遵循法规	RoHS
轮子宽度 (mm)	28.5	符合标准	EN 12528
轮子硬度	95°		
支架颜色	蓝锌		
轮子包边颜色	深灰色	<b>包装数据</b>	
连接件	顶孔	内包装	1脚轮/袋
连接件尺寸	Ø 10mm	每个/箱	100个
重量	93g	纸箱尺寸	40x27x16 cm

产品线图:



艾米丽50

万向脚轮, Ø 50 mm

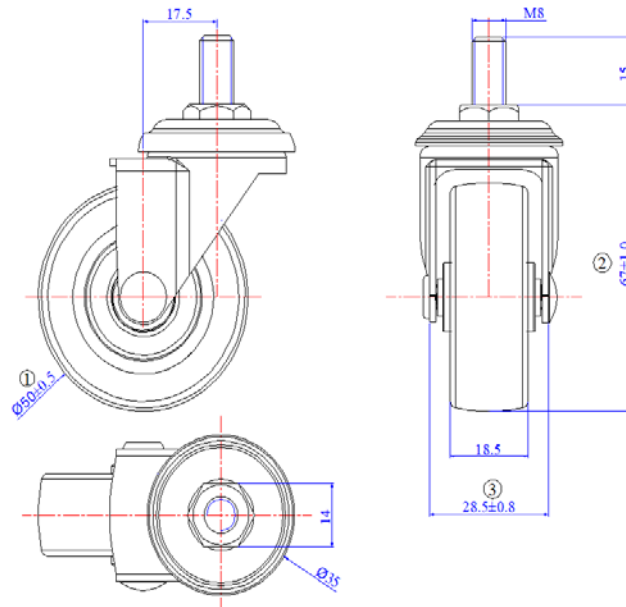
万向脚轮, 铁支架外观  
颜色: 浅灰色+深灰色  
不带刹  
PP+TPE轮  
连接件: M8x15

产品图片:



安装高度 (mm)	67	动态承重	40 kg
偏心距(mm)	17.5	静态承重	80 kg
旋转半径 (mm)	45	温度范围	0 °C- 60 °C
轮子直径 (mm)	50	遵循法规	RoHS
轮子宽度 (mm)	28.5	符合标准	EN 12528
轮子硬度	85°		
支架颜色	蓝锌		
轮子包边颜色	深灰色	<b>包装数据</b>	
连接件	螺杆	内包装	1脚轮/袋
连接件尺寸	M8x15	每个/箱	100个
重量	107g	纸箱尺寸	40x27x14.5cm

产品线图:



艾米丽50

万向脚轮, Ø 50 mm

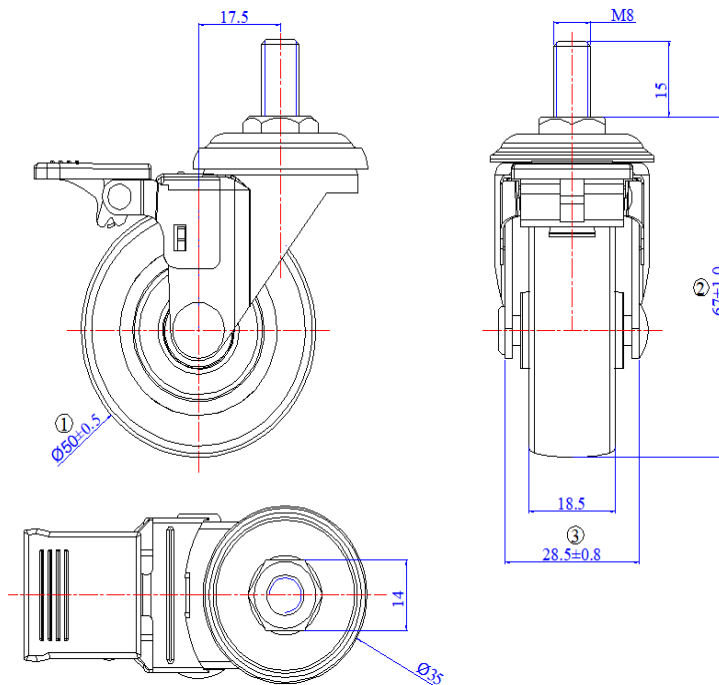
万向脚轮, 铁支架外观  
颜色: 浅灰色+深灰色  
带刹  
PP+TPE轮  
连接件: M8x15

产品图片:



安装高度 (mm)	67	动态承重	40 kg
偏心距(mm)	17.5	静态承重	80 kg
旋转半径 (mm)	58	温度范围	0 °C- 60 °C
轮子直径 (mm)	50	遵循法规	RoHS
轮子宽度 (mm)	28.5	符合标准	EN 12528
轮子硬度	95°		
支架颜色	蓝锌		
轮子包边颜色	深灰色	<b>包装数据</b>	
连接件	螺杆	内包装	1脚轮/袋
连接件尺寸	M8x15	每个/箱	100个
重量	115g	纸箱尺寸	40x27x16cm

产品线图:



艾米丽50

万向脚轮, Ø 50 mm

万向脚轮, 铁支架外观

颜色: 浅灰色+深灰色

不带刹

PP+TPE轮

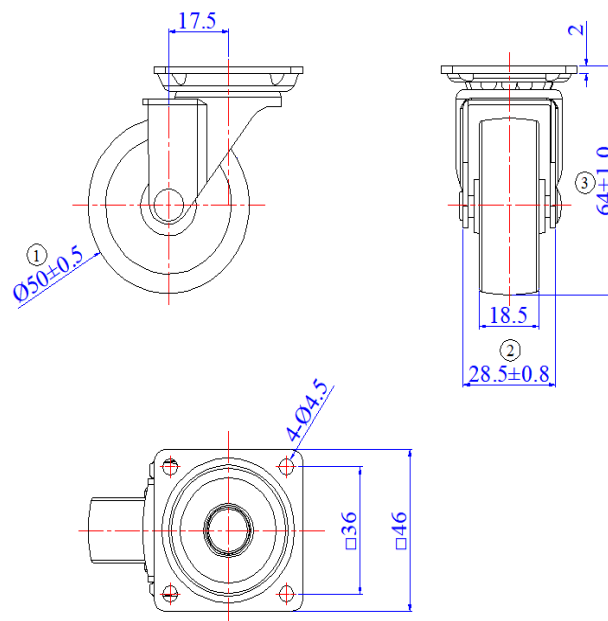
连接件: 平底42x42x2mm

产品图片:



安装高度 (mm)	64	动态承重	40 kg
偏心距(mm)	17.5	静态承重	80 kg
旋转半径 (mm)	45	温度范围	0 °C- 60 °C
轮子直径 (mm)	50	遵循法规	RoHS
轮子宽度 (mm)	28.5	符合标准	EN 12528
轮子硬度	95°		
支架颜色	蓝锌		
轮子包边颜色	深灰色	<b>包装数据</b>	
连接件	平底	内包装	1脚轮/袋
连接件尺寸	42x42x2mm	每个/箱	100个
重量	110g	纸箱尺寸	40x27x16cm

产品线图:



艾米丽50

万向脚轮, Ø 50 mm

万向脚轮, 铁支架外观

颜色: 浅灰色+深灰色

带刹

PP+TPE轮

连接件: 平底42x42x2mm

产品图片:



安装高度 (mm)	64	动态承重	40 kg
偏心距(mm)	17.5	静态承重	80 kg
旋转半径 (mm)	58	温度范围	0 °C- 60 °C
轮子直径 (mm)	50	遵循法规	RoHS
轮子宽度 (mm)	28.5	符合标准	EN 12528
轮子硬度	95°		
支架颜色	蓝锌		
轮子包边颜色	深灰色		
连接件	平底		
连接件尺寸	42x42x2mm		
重量	115g		

包装数据	
内包装	1脚轮/袋
每个/箱	100个
纸箱尺寸	40x27x18cm

产品线图:

