

产品图片:

小青蛙 38

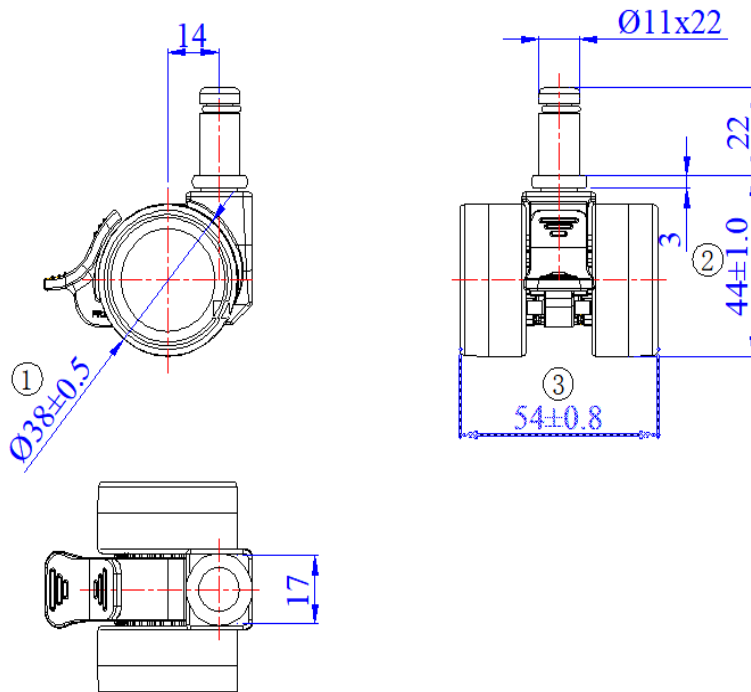
万向脚轮, Ø 38 mm

万向脚轮, PA支架外观  
 颜色:全黑色  
 带刹车  
 带横轴和PA轮  
 连接件: 插杆Ø11x22mm



安装高度 (mm)	44	动态承重	60 kg
偏心距(mm)	14	静态承重	120 kg
旋转半径 (mm)	49	温度范围	0 °C- 60 °C
轮子直径 (mm)	38	遵循法规	RoHS
轮子宽度 (mm)	54	符合标准	DIN EN 12528
轮子硬度	95°		ANSI BIFMA 5.1
支架颜色	黑色	<b>包装数据</b>	
轮子包边颜色	黑色	内包装	1脚轮/袋
连接件	插杆	每个/箱	100个
连接件尺寸	Ø11x22mm	纸箱尺寸	40x36x23 cm
重量	87 g		

产品线图:



产品图片:

小青蛙 38

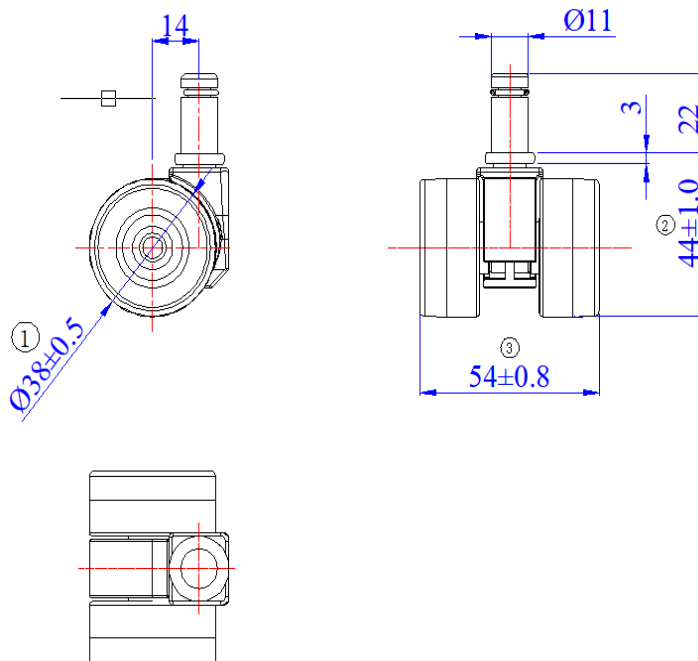
万向脚轮, Ø 38 mm

万向脚轮, PA支架外观  
 颜色:全黑色  
 无刹车  
 带横轴和PA轮  
 连接件: 插杆Ø11x22mm



安装高度 (mm)	44	动态承重	60 kg
偏心距(mm)	14	静态承重	120 kg
旋转半径 (mm)	43	温度范围	0 °C- 60 °C
轮子直径 (mm)	38	遵循法规	RoHS
轮子宽度 (mm)	54	符合标准	DIN EN 12528
轮子硬度	95°		ANSI BIFMA 5.1
支架颜色	黑色	<b>包装数据</b>	
轮子包边颜色	黑色	内包装	1脚轮/袋
连接件	插杆	每个/箱	100个
连接件尺寸	Ø11x22mm	纸箱尺寸	40x36x23 cm
重量	80 g		

产品线图:



产品图片:

小青蛙 38

万向脚轮,  $\varnothing 38$  mm

万向脚轮, PA支架外观

颜色:全黑

带刹车

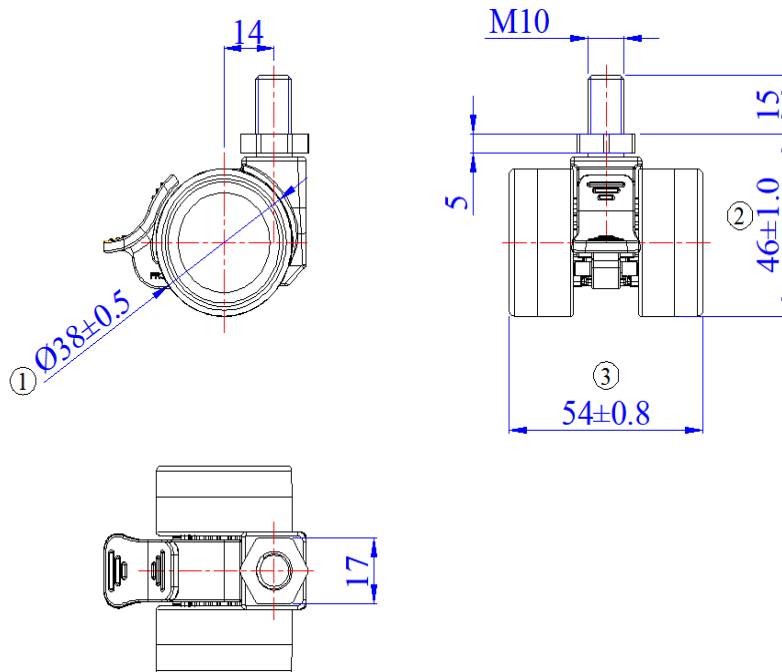
带横轴和PA轮

连接件: M10x15MM



安装高度 (mm)	46	动态承重	60 kg
偏心距(mm)	14	静态承重	120 kg
旋转半径 (mm)	49	温度范围	0 °C- 60 °C
轮子直径 (mm)	38	遵循法规	RoHS
轮子宽度 (mm)	54	符合标准	DIN EN 12528
轮子硬度	95°		ANSI BIFMA 5.1
支架颜色	黑色	<b>包装数据</b>	
轮子包边颜色	黑色	内包装	1脚轮/袋
连接件	螺杆	每个/箱	100个
连接件尺寸	M10x15mm	纸箱尺寸	40x27x20 cm
重量	85 g		

产品线图:



产品图片:

小青蛙 38

万向脚轮,  $\varnothing 38$  mm

万向脚轮, PA支架外观

颜色:全黑

无刹车

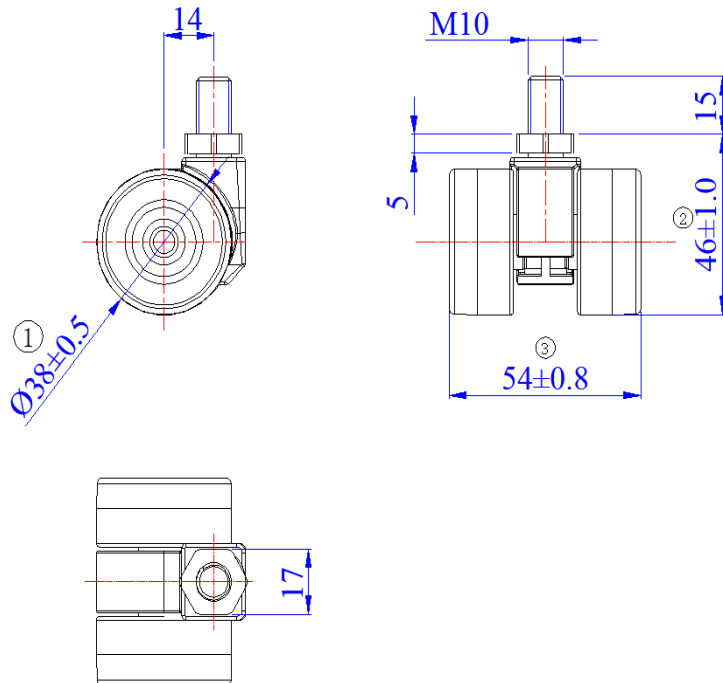
带横轴和PA轮

连接件: M10x15MM



安装高度 (mm)	46	动态承重	60 kg
偏心距(mm)	14	静态承重	120 kg
旋转半径 (mm)	43	温度范围	0 °C- 60 °C
轮子直径 (mm)	38	遵循法规	RoHS
轮子宽度 (mm)	54	符合标准	DIN EN 12528
轮子硬度	95°		ANSI BIFMA 5.1
支架颜色	黑色	<b>包装数据</b>	
轮子包边颜色	黑色	内包装	1脚轮/袋
连接件	螺杆	每个/箱	100个
连接件尺寸	M10x15mm	纸箱尺寸	40x27x20 cm
重量	75 g		

产品线图:



小青蛙 38

万向脚轮, Ø 38 mm

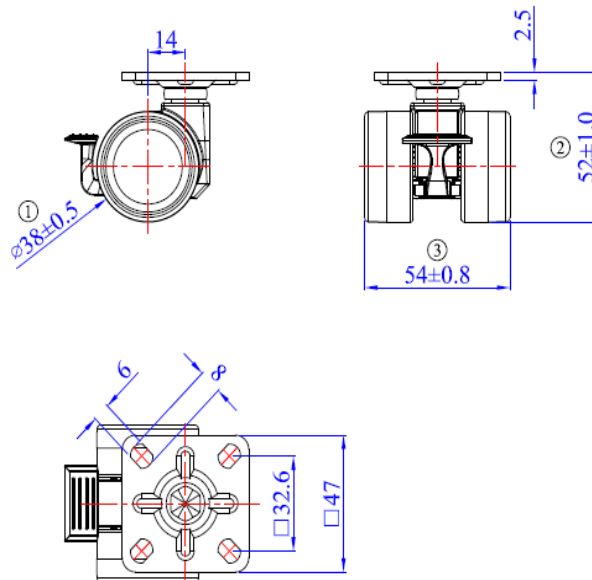
万向脚轮, PA支架外观  
 颜色:全黑  
 带刹车  
 带横轴和PA轮  
 连接件: 47x47x2.5MM

产品图片:



安装高度 (mm)	52	动态承重	60 kg
偏心距(mm)	14	静态承重	120 kg
旋转半径 (mm)	49	温度范围	0 °C- 60 °C
轮子直径 (mm)	38	遵循法规	RoHS
轮子宽度 (mm)	54	符合标准	DIN EN 12528
轮子硬度	95°		ANSI BIFMA 5.1
支架颜色	黑色	<b>包装数据</b>	
轮子包边颜色	黑色	内包装	1脚轮/袋
连接件	平底	每个/箱	100个
连接件尺寸	47x47x2.5mm	纸箱尺寸	40x27x20 cm
重量	121 g		

产品线图:



小青蛙 38

万向脚轮,  $\varnothing 38$  mm

万向脚轮, PA支架外观

颜色:全黑

无刹车

带横轴和PA轮

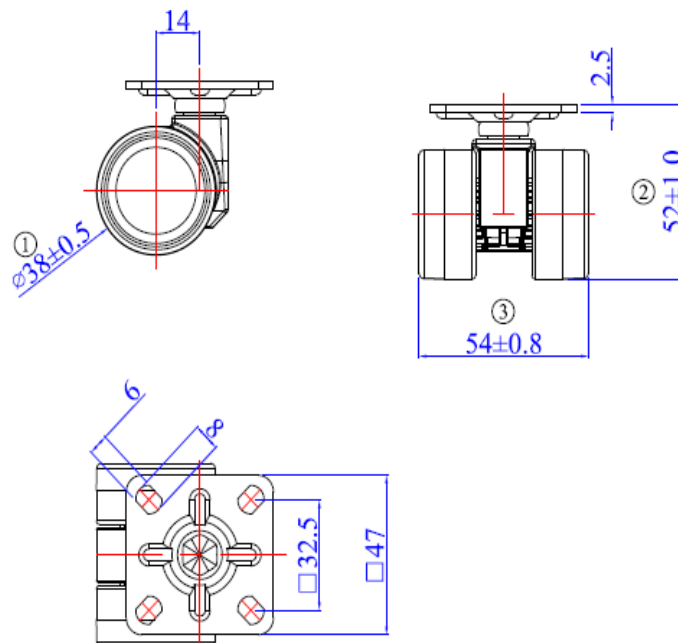
连接件: 47x47x2.5MM

产品图片:



安装高度 (mm)	52	动态承重	60 kg
偏心距(mm)	14	静态承重	120 kg
旋转半径 (mm)	43	温度范围	0 °C- 60 °C
轮子直径 (mm)	38	遵循法规	RoHS
轮子宽度 (mm)	54	符合标准	DIN EN 12528
轮子硬度	95°		ANSI BIFMA 5.1
支架颜色	黑色	<b>包装数据</b>	
轮子包边颜色	黑色	内包装	1脚轮/袋
连接件	平底	每个/箱	100个
连接件尺寸	47x47x2.5mm	纸箱尺寸	40x27x18 cm
重量	114 g		

产品线图:



产品图片:

小青蛙 50

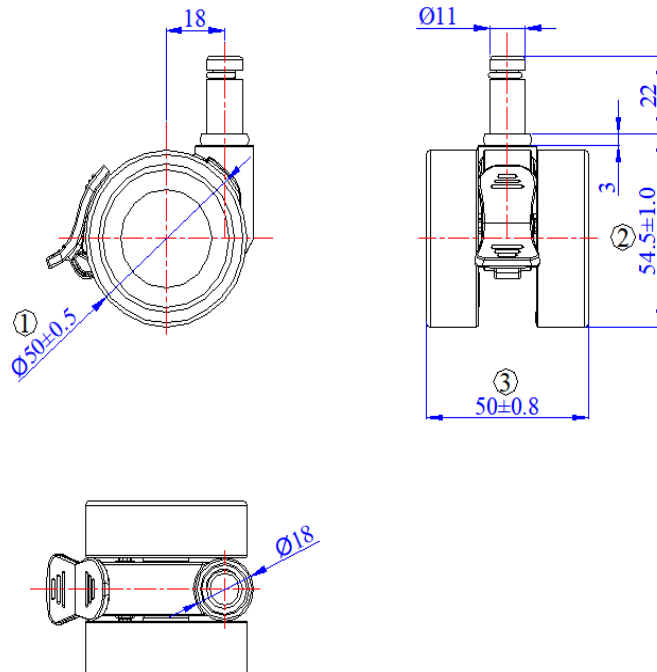
万向脚轮, Ø 50 mm

万向脚轮, PA支架外观  
 颜色:灰白+深灰  
 带刹车  
 带横轴和PA+TPU轮  
 连接件: 插杆Ø11x22mm



安装高度 (mm)	54.5	动态承重	50 kg
偏心距(mm)	18	静态承重	100 kg
旋转半径 (mm)	56	温度范围	0 °C- 60 °C
轮子直径 (mm)	50	遵循法规	RoHS
轮子宽度 (mm)	50	符合标准	DIN EN 12528
轮子硬度	95°		ANSI BIFMA 5.1
支架颜色	灰白色	<b>包装数据</b>	
轮子包边颜色	深灰色	内包装	1脚轮/袋
连接件	插杆	每个/箱	100个
连接件尺寸	Ø11x22mm	纸箱尺寸	40x27x20 cm
重量	115 g		

产品线图:



小青蛙 50

万向脚轮, Ø 50 mm

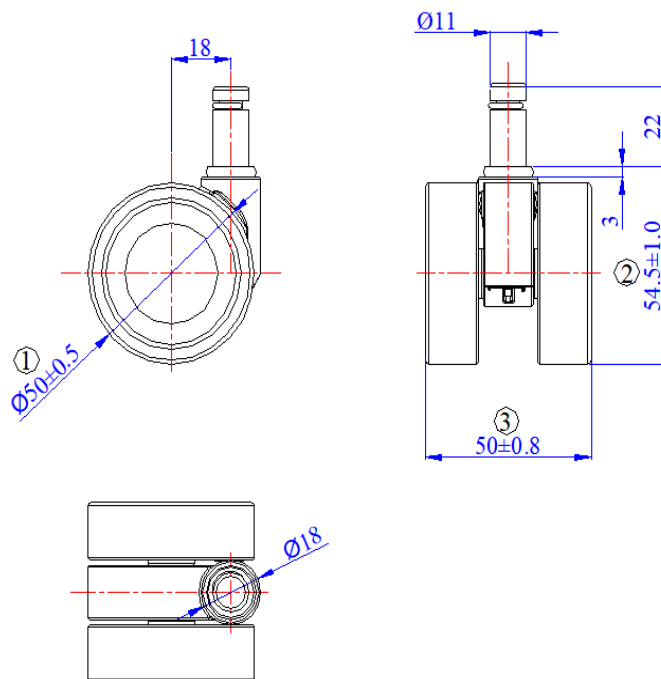
万向脚轮, PA支架外观  
 颜色:灰白+深灰  
 无刹车  
 带横轴和PA+TPU轮  
 连接件: 插杆Ø11x22mm

产品图片:



安装高度 (mm)	54.5	动态承重	50 kg
偏心距(mm)	18	静态承重	100 kg
旋转半径 (mm)	50	温度范围	0 °C- 60 °C
轮子直径 (mm)	50	遵循法规	RoHS
轮子宽度 (mm)	50	符合标准	DIN EN 12528
轮子硬度	95°		ANSI BIFMA 5.1
支架颜色	灰白色		
轮子包边颜色	深灰色	<b>包装数据</b>	
连接件	插杆	内包装	1脚轮/袋
连接件尺寸	Ø11x22mm	每个/箱	100个
重量	105 g	纸箱尺寸	40x27x20 cm

产品线图:



产品图片:

小青蛙 50

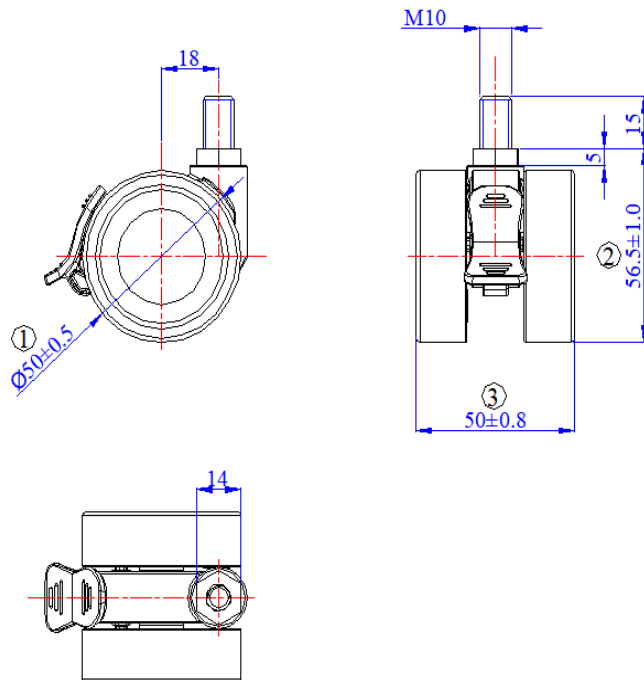
万向脚轮,  $\varnothing 50$  mm

万向脚轮, PA支架外观  
颜色:灰白+深灰  
带刹车  
带横轴和PA+TPU轮  
连接件: M10x15MM



安装高度 (mm)	56.5	动态承重	50 kg
偏心距(mm)	18	静态承重	100 kg
旋转半径 (mm)	56	温度范围	0 °C- 60 °C
轮子直径 (mm)	50	遵循法规	RoHS
轮子宽度 (mm)	95°	符合标准	DIN EN 12528
轮子硬度	灰白色		ANSI BIFMA 5.1
支架颜色	深灰色		
轮子包边颜色	螺杆	<b>包装数据</b>	
连接件	Threaded bolt	内包装	1脚轮/袋
连接件尺寸	M10x15mm	每个/箱	100个
重量	105 g	纸箱尺寸	42x28x21 cm

产品线图:



小青蛙 50

万向脚轮,  $\varnothing 50$  mm

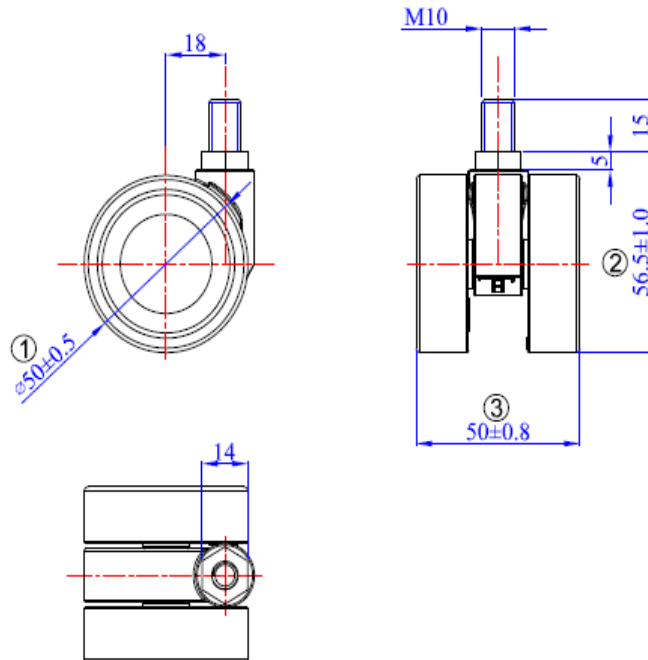
万向脚轮, PA支架外观  
 颜色:灰白+深灰  
 无刹车  
 带横轴和PA+TPU轮  
 连接件: M10x15MM

产品图片:



安装高度 (mm)	56.5	动态承重	50 kg
偏心距(mm)	18	静态承重	100 kg
旋转半径 (mm)	50	温度范围	0 °C- 60 °C
轮子直径 (mm)	50	遵循法规	RoHS
轮子宽度 (mm)	50	符合标准	DIN EN 12528
轮子硬度	95°		ANSI BIFMA 5.1
支架颜色	灰白色	<b>包装数据</b>	
轮子包边颜色	深灰色	内包装	1脚轮/袋
连接件	螺杆	每个/箱	100个
连接件尺寸	M10x15mm	纸箱尺寸	40x27x20 cm
重量	95 g		

产品线图:



小青蛙 50

万向脚轮,  $\varnothing 50\text{ mm}$

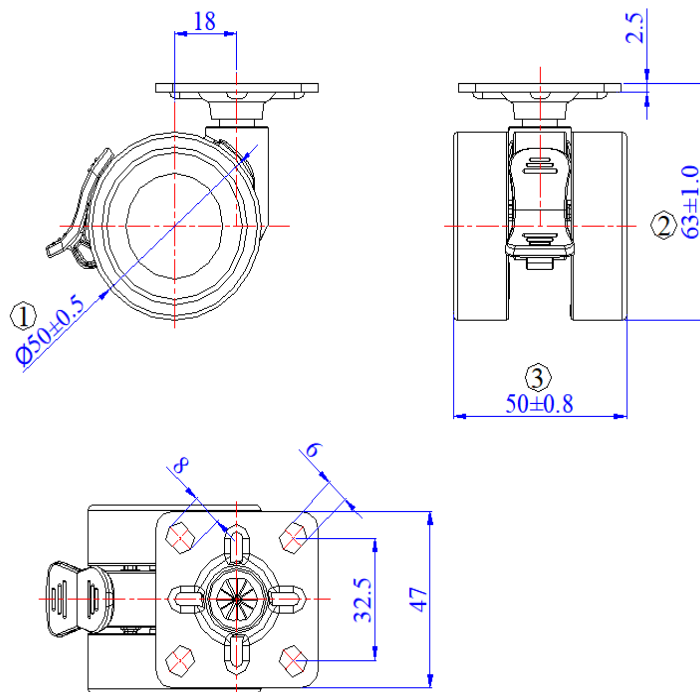
万向脚轮, PA支架外观  
 颜色:灰白+深灰  
 带刹车  
 带横轴和PA+TPU轮  
 连接件: 47x47x2.5MM

产品图片:



安装高度 (mm)	63	动态承重	50 kg
偏心距(mm)	18	静态承重	100 kg
旋转半径 (mm)	56	温度范围	0 °C- 60 °C
轮子直径 (mm)	50	遵循法规	RoHS
轮子宽度 (mm)	50	符合标准	DIN EN 12528
轮子硬度	95°		ANSI BIFMA 5.1
支架颜色	灰白色		
轮子包边颜色	深灰色	<b>包装数据</b>	
连接件	平底	内包装	1脚轮/袋
连接件尺寸	47x47x2.5mm	每个/箱	100个
重量	139 g	纸箱尺寸	42x28x21 cm

产品线图:



小青蛙 50

万向脚轮, Ø 50 mm

万向脚轮, PA支架外观  
 颜色:灰白+深灰  
 无刹车  
 带横轴和PA+TPU轮  
 连接件: 47x47x2.5MM

产品图片:



安装高度 (mm)	63	动态承重	50 kg
偏心距(mm)	18	静态承重	100 kg
旋转半径 (mm)	50	温度范围	0 °C- 60 °C
轮子直径 (mm)	50	遵循法规	RoHS
轮子宽度 (mm)	50	符合标准	DIN EN 12528
轮子硬度	95°		ANSI BIFMA 5.1
支架颜色	灰白色		
轮子包边颜色	深灰色	<b>包装数据</b>	
连接件	平底	内包装	1脚轮/袋
连接件尺寸	47x47x2.5mm	每个/箱	100个
重量	128 g	纸箱尺寸	42x28x21 cm

产品线图:

