

产品图片:

酷 100

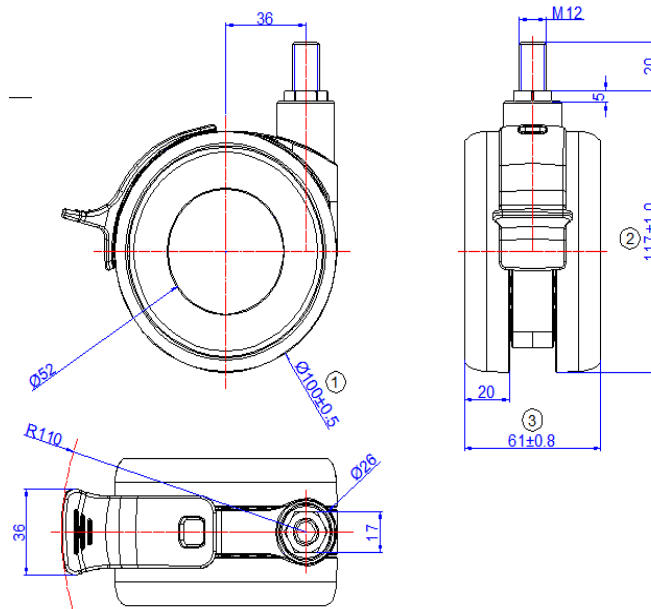
万向脚轮,  $\varnothing 100$  mm

万向脚轮, 锌合金支架外观  
颜色铬+黑  
带刹  
带滚珠轴承和TPU+PA轮  
连接件: M12x20 mm



安装高度 (mm)	117	动态承重	130 kg
偏心距(mm)	36	静态承重	260 kg
旋转半径 (mm)	111	温度范围	0 °C- 60 °C
轮子直径 (mm)	100	遵循法规	RoHS
轮子宽度 (mm)	61	符合标准	DIN EN 12528
轮子硬度	95°		
支架颜色	铬		
轮子包边颜色	轮: 黑色, 边盖: 铬	<b>包装数据</b>	
连接件	螺杆	内盒	1个/盒
连接件尺寸	M12x20mm	每个/箱	16个
重量	786g	纸箱尺寸	49x31x15 cm

产品线图:



产品图片:

酷 100

万向脚轮,  $\varnothing$  100 mm

万向脚轮, 锌合金支架外观  
颜色铬+黑  
不带刹  
带滚珠轴承和TPU+PA轮  
连接件: M12x20 mm



安装高度 (mm)	117	动态承重	130 kg
偏心距(mm)	36	静态承重	260 kg
旋转半径 (mm)	90	温度范围	0 °C- 60 °C
轮子直径 (mm)	100	遵循法规	RoHS
轮子宽度 (mm)	61	符合标准	DIN EN 12528
轮子硬度	95°		
支架颜色	铬		
轮子包边颜色	轮: 黑色, 边盖: 铬	<b>包装数据</b>	
连接件	螺杆	内盒	1个/盒
连接件尺寸	M12x20mm	每个/箱	16个
重量	781g	纸箱尺寸	49x31x15 cm

产品线图:

