

埃里卡-2 50

万向脚轮, Ø 50 mm

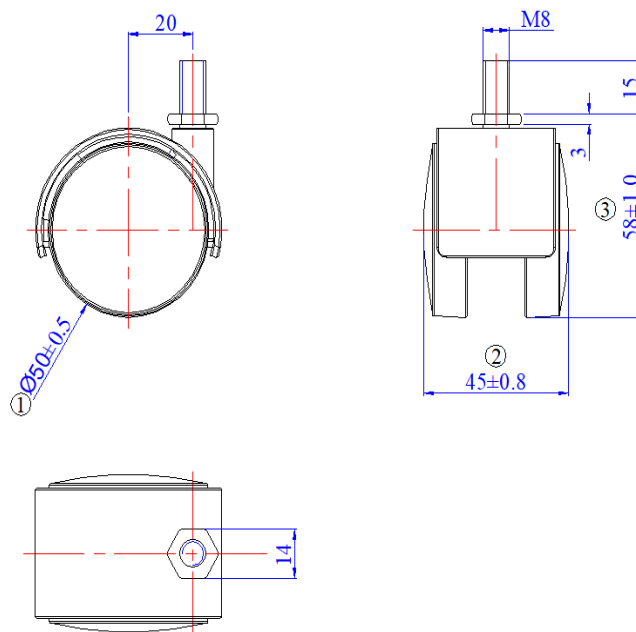
万向脚轮, PA支架外观  
 颜色:白色+灰色  
 不带刹  
 带横轴和PP+TPE轮  
 连接件: M8x15mm

产品图片:



安装高度 (mm)	58	动态承重	30 kg
偏心距(mm)	20	静态承重	60 kg
旋转半径 (mm)	53	温度范围	0 °C- 60 °C
轮子直径 (mm)	50	遵循法规	RoHS
轮子宽度 (mm)	45	符合标准	DIN EN 12528
轮子硬度	95°		
支架颜色	白色 RAL 9010		
轮子包边颜色	灰色 RAL 7040	<b>包装数据</b>	
连接件	螺杆	内包装	4脚轮/袋
连接件尺寸	M8x15mm	每个/箱	200个
重量	63g	纸箱尺寸	40x37x27cm

产品线图:



产品图片:

## 埃里卡-2 50

万向脚轮, Ø 50 mm

万向脚轮, PA支架外观

颜色:白色+灰色

带刹

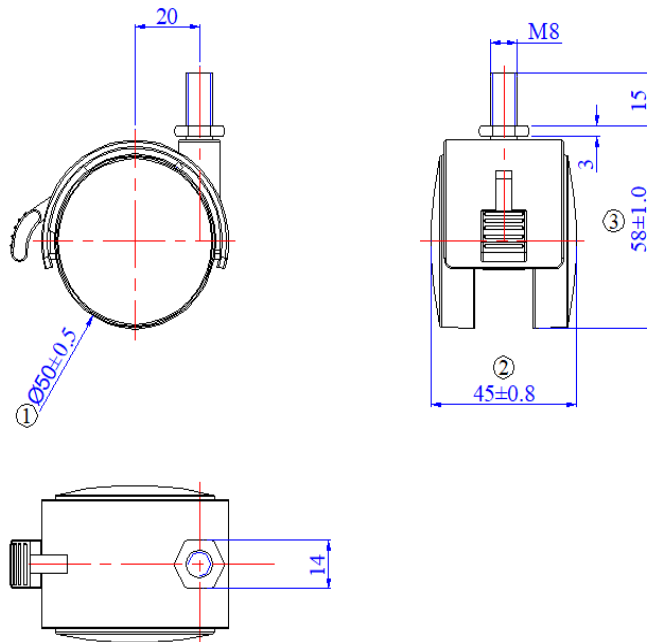
带横轴和PP+TPE轮

连接件: M8x15mm



安装高度 (mm)	58	动态承重	30 kg
偏心距(mm)	20	静态承重	60 kg
旋转半径 (mm)	60	温度范围	0 °C- 60 °C
轮子直径 (mm)	50	遵循法规	RoHS
轮子宽度 (mm)	45	符合标准	DIN EN 12528
轮子硬度	95°		
支架颜色	白色 RAL 9010		
轮子包边颜色	灰色 RAL 7040		
制手颜色	白色 RAL 9010	<b>包装数据</b>	
连接件	螺杆	内包装	4脚轮/袋
连接件尺寸	M8x15mm	每个/箱	200个
重量	67g	纸箱尺寸	40x37x27cm

产品线图:



埃里卡-2 50

万向脚轮, Ø 50 mm

万向脚轮, PA支架外观

颜色:白色+灰色

不带刹

带横轴和PP+TPE轮

连接件: 平底38x38x1.5mm

产品图片:

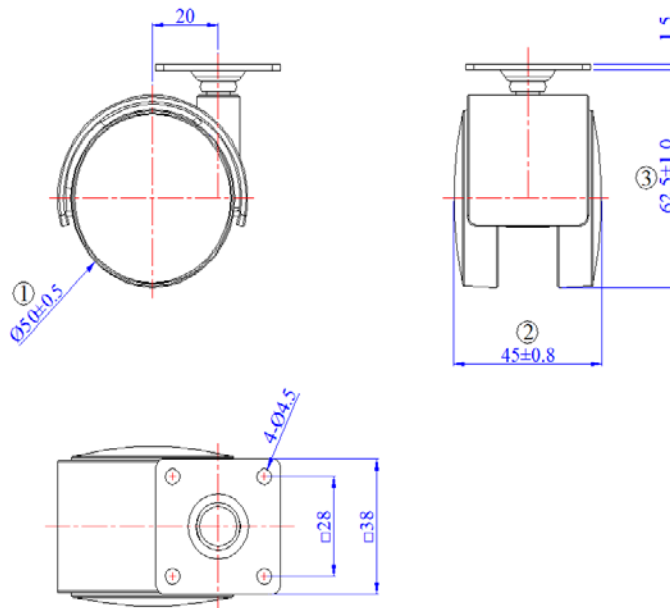


安装高度 (mm)	62.5	动态承重	30 kg
偏心距(mm)	20	静态承重	60 kg
旋转半径 (mm)	53	温度范围	0 °C- 60 °C
轮子直径 (mm)	50	遵循法规	RoHS
轮子宽度 (mm)	45	符合标准	DIN EN 12528
轮子硬度	95°		
支架颜色	白色 RAL 9010		
轮子包边颜色	灰色 RAL 7040		
连接件	平底		
连接件尺寸	38x38x1.5mm		
重量	91g		

包装数据	
内包装	4脚轮/袋
每个/箱	200个
纸箱尺寸	40x37x27cm

产品线图:



埃里卡-2 50

万向脚轮, Ø 50 mm

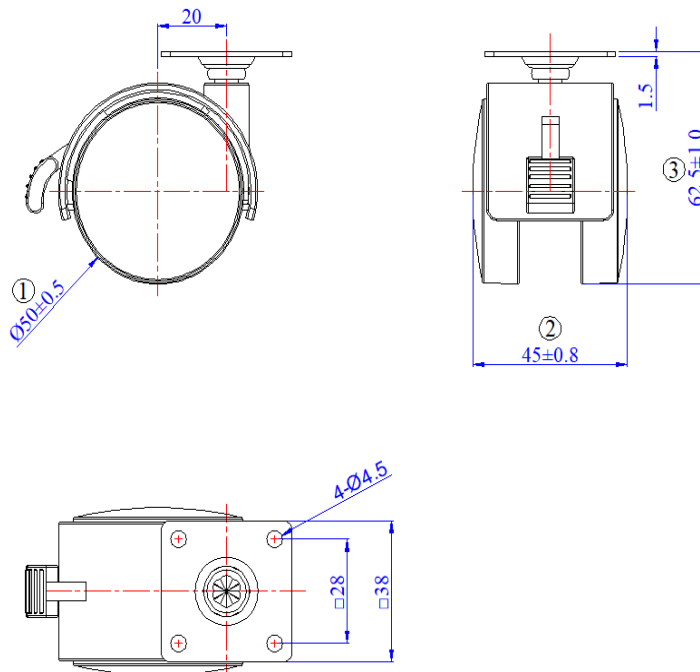
万向脚轮, PA支架外观  
 颜色:白色+灰色  
 带刹  
 带横轴和PP+TPE轮  
 连接件: 平底38x38x1.5mm

产品图片:



安装高度 (mm)	62.5	动态承重	30 kg
偏心距(mm)	20	静态承重	60 kg
旋转半径 (mm)	60	温度范围	0 °C- 60 °C
轮子直径 (mm)	50	遵循法规	RoHS
轮子宽度 (mm)	45	符合标准	DIN EN 12528
轮子硬度	95°		
支架颜色	白色 RAL 9010		
轮子包边颜色	灰色 RAL 7040		
制手颜色	白色 RAL 9010	<b>包装数据</b>	
连接件	平底	内包装	4脚轮/袋
连接件尺寸	38x38x1.5mm	每个/箱	200个
重量	95g	纸箱尺寸	40x37x27cm

产品线图:



埃里卡-2 50

万向脚轮, Ø 50 mm

万向脚轮, PA支架外观

颜色:白色+灰色

不带刹

带横轴和PP+TPE轮

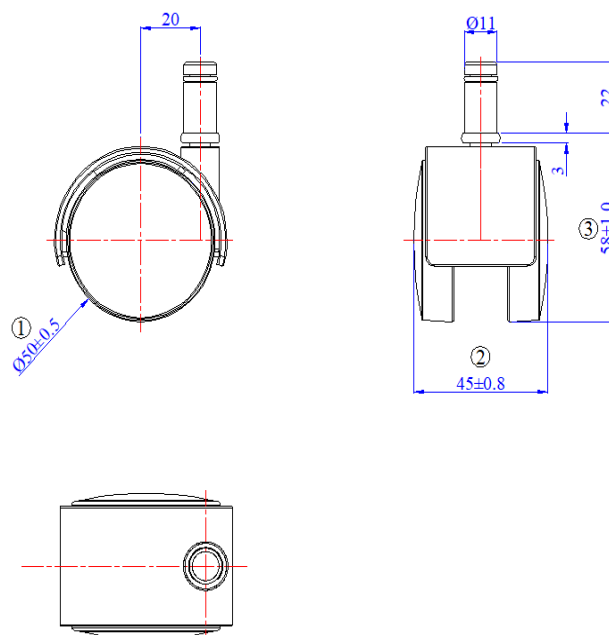
连接件: 插杆Ø11x22mm

产品图片:



安装高度 (mm)	58	动态承重	30 kg
偏心距(mm)	20	静态承重	60 kg
旋转半径 (mm)	53	温度范围	0 °C- 60 °C
轮子直径 (mm)	50	遵循法规	RoHS
轮子宽度 (mm)	45	符合标准	DIN EN 12528
轮子硬度	95°		
支架颜色	白色 RAL 9010		
轮子包边颜色	灰色 RAL 7040	<b>包装数据</b>	
连接件	插杆	内包装	4脚轮/袋
连接件尺寸	Ø11x22mm	每个/箱	200个
重量	73g	纸箱尺寸	40x37x27cm

产品线图:



埃里卡-2 50

万向脚轮, Ø 50 mm

万向脚轮, PA支架外观

颜色:白色+灰色

带刹

带横轴和PP+TPE轮

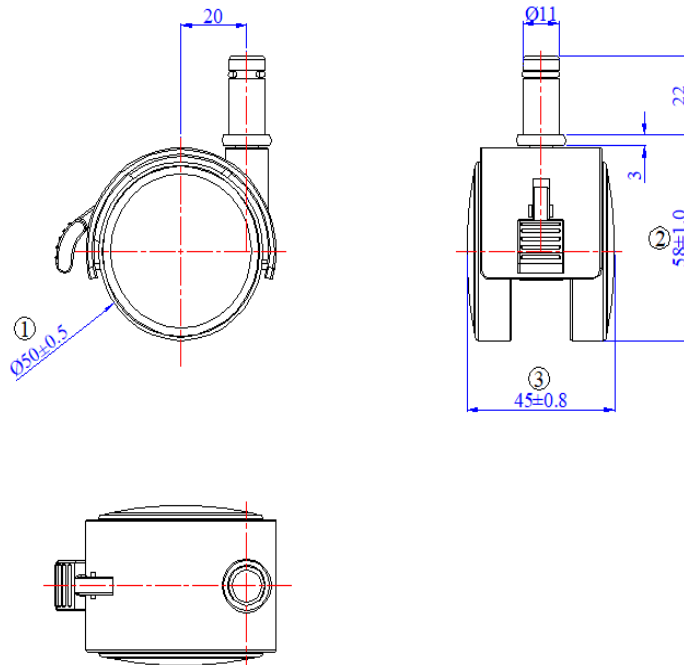
连接件: 插杆Ø11x22mm

产品图片:



安装高度 (mm)	58	动态承重	30 kg
偏心距(mm)	20	静态承重	60 kg
旋转半径 (mm)	60	温度范围	0 °C- 60 °C
轮子直径 (mm)	50	遵循法规	RoHS
轮子宽度 (mm)	45	符合标准	DIN EN 12528
轮子硬度	95°		
支架颜色	白色 RAL 9010		
轮子包边颜色	灰色 RAL 7040		
制手颜色	白色 RAL 9010	<b>包装数据</b>	
连接件	插杆	内包装	4脚轮/袋
连接件尺寸	Ø11x22mm	每个/箱	200个
重量	77g	纸箱尺寸	40x37x27cm

产品线图:



埃里卡-2 50

万向脚轮, Ø 50 mm

万向脚轮, PA支架外观

颜色:白色+灰色

不带刹

带横轴和PP+TPE轮

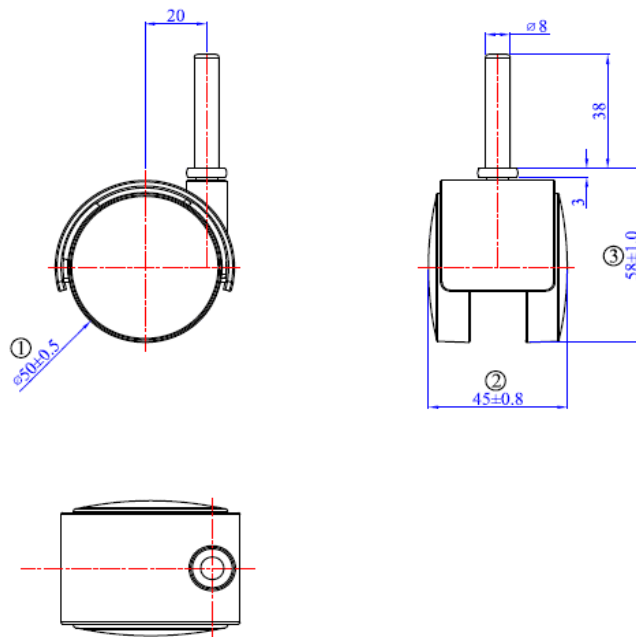
连接件: 插杆Ø8x38mm

产品图片:



安装高度 (mm)	58	动态承重	30 kg
偏心距(mm)	20	静态承重	60 kg
旋转半径 (mm)	53	温度范围	0 °C- 60 °C
轮子直径 (mm)	50	遵循法规	RoHS
轮子宽度 (mm)	45	符合标准	DIN EN 12528
轮子硬度	95°		
支架颜色	白色 RAL 9010		
轮子包边颜色	灰色 RAL 7040	<b>包装数据</b>	
连接件	插杆	内包装	4脚轮/袋
连接件尺寸	Ø8x38mm	每个/箱	200个
重量	73g	纸箱尺寸	40x37x27cm

产品线图:



埃里卡-2 50

万向脚轮, Ø 50 mm

万向脚轮, PA支架外观  
 颜色:白色+灰色  
 带刹  
 带横轴和PP+TPE轮  
 连接件: 插杆Ø8x38mm

产品图片:



安装高度 (mm)	58	动态承重	30 kg
偏心距(mm)	20	静态承重	60 kg
旋转半径 (mm)	60	温度范围	0 °C- 60 °C
轮子直径 (mm)	50	遵循法规	RoHS
轮子宽度 (mm)	45	符合标准	DIN EN 12528
轮子硬度	95°		
支架颜色	白色 RAL 9010		
轮子包边颜色	灰色 RAL 7040		
制手颜色	白色 RAL 9010		
连接件	插杆		
连接件尺寸	Ø8x38mm		
重量	77g		

<b>包装数据</b>	
内包装	4脚轮/袋
每个/箱	200个
纸箱尺寸	40x37x27cm

产品线图:

