

伊妮德 40

万向脚轮, $\varnothing 40\text{ mm}$

万向脚轮, PA支架外观

颜色:黑色

不带刹

带横轴和PP+TPE轮

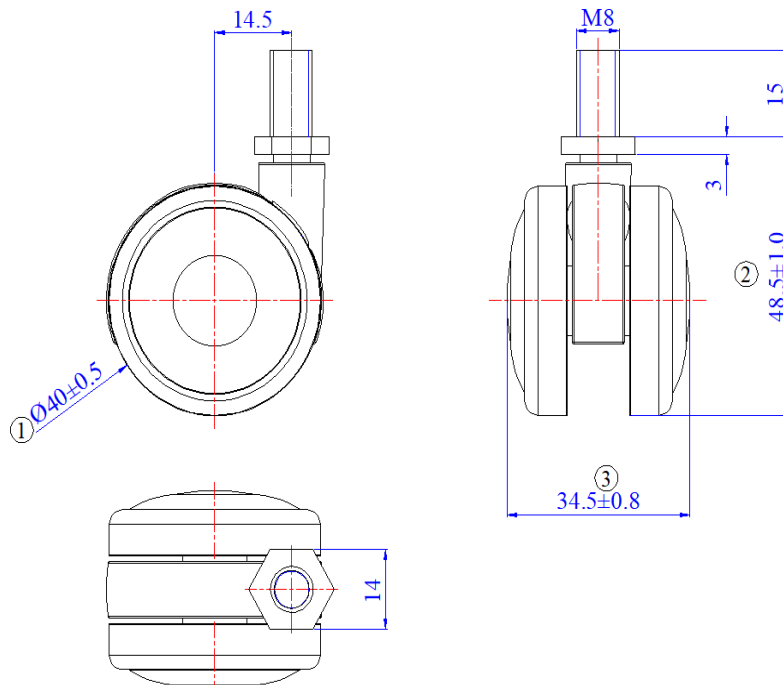
连接件: M8x15mm

产品图片:



安装高度 (mm)	48.5	动态承重	30 kg
偏心距(mm)	14.5	静态承重	60 kg
旋转半径 (mm)	37	温度范围	0 °C- 60 °C
轮子直径 (mm)	40	遵循法规	RoHS
轮子宽度 (mm)	34.5	符合标准	DIN EN 12528
轮子硬度	85°		
支架颜色	黑色 RAL 9004		
轮子包边颜色	黑色 RAL 9004	包装数据	
连接件	螺杆	内包装	2脚轮/袋
连接件尺寸	M8x15mm	每个/箱	200个
重量	43g	纸箱尺寸	31x28x20cm

产品线图:



伊妮德 40

万向脚轮, Ø 40 mm

万向脚轮, PA支架外观
 颜色:黑色
 不带刹
 带横轴和PP+TPE轮
 连接件: 平底42x42x1.5mm

产品图片:



安装高度 (mm)	52.5	动态承重	30 kg
偏心距(mm)	14.5	静态承重	60 kg
旋转半径 (mm)	37	温度范围	0 °C- 60 °C
轮子直径 (mm)	40	遵循法规	RoHS
轮子宽度 (mm)	34.4	符合标准	DIN EN 12528
轮子硬度	85°		
支架颜色	黑色 RAL 9004		
轮子包边颜色	黑色 RAL 9004	包装数据	
连接件	平底	内包装	2脚轮/袋
连接件尺寸	42x42x1.5mm	每个/箱	200个
重量	53g	纸箱尺寸	31x28x20cm

产品线图:

