

可可 50

万向脚轮, $\varnothing 50$ mm

万向脚轮, PA支架外观

颜色:黑色

不带刹

带横轴和PA轮

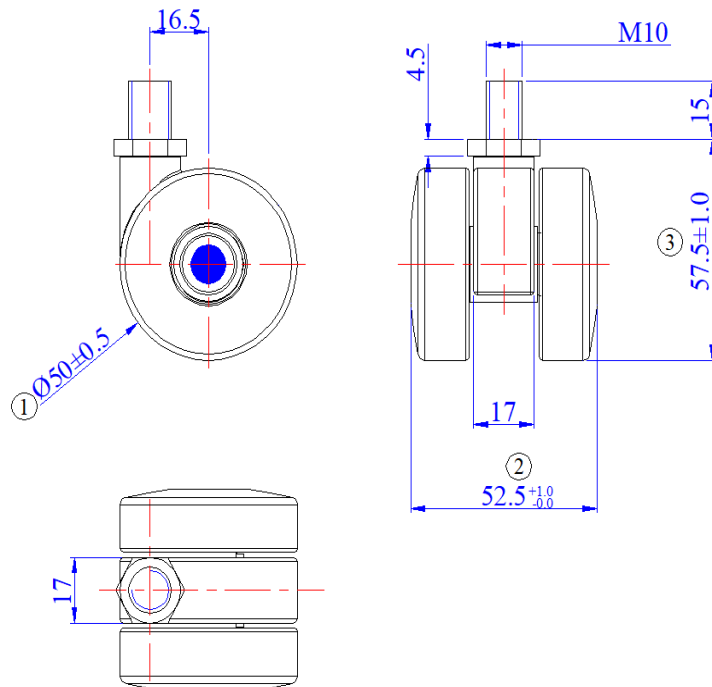
连接件: M10x15mm

产品图片:



安装高度 (mm)	57.5	动态承重	100 kg
偏心距(mm)	16.5	静态承重	200 kg
旋转半径 (mm)	48	温度范围	0 °C- 60 °C
轮子直径 (mm)	50	遵循法规	RoHS
轮子宽度 (mm)	52.8	符合标准	DIN EN 12528
轮子硬度	95°		
支架颜色	黑色 RAL 9004		
轮子包边颜色	黑色 RAL 9004	包装数据	
连接件	螺杆	内包装	散装
连接件尺寸	M10x15mm	每个/箱	100个
重量	117g	纸箱尺寸	28x27x23cm

产品线图:



可可 50

万向脚轮, Ø 50 mm

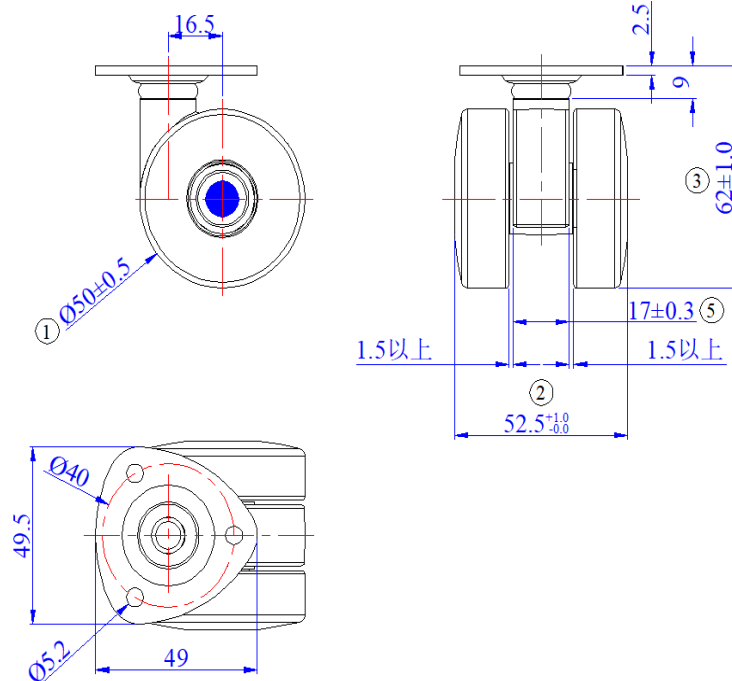
万向脚轮, PA支架外观
 颜色:黑色
 不带刹
 带横轴和PA轮
 连接件: 平底49.5x49x2.5mm

产品图片:



安装高度 (mm)	62	动态承重	100 kg
偏心距(mm)	16.5	静态承重	200 kg
旋转半径 (mm)	48	温度范围	0 °C- 60 °C
轮子直径 (mm)	50	遵循法规	RoHS
轮子宽度 (mm)	52.5	符合标准	DIN EN 12528
轮子硬度	95°		
支架颜色	黑色 RAL 9004		
轮子包边颜色	黑色 RAL 9004	包装数据	
连接件	平底	内包装	散装
连接件尺寸	49.5x49x2.5mm	每个/箱	100个
重量	172 g	纸箱尺寸	28x27x27cm

产品线图:



可可 50

万向脚轮, Ø 50 mm

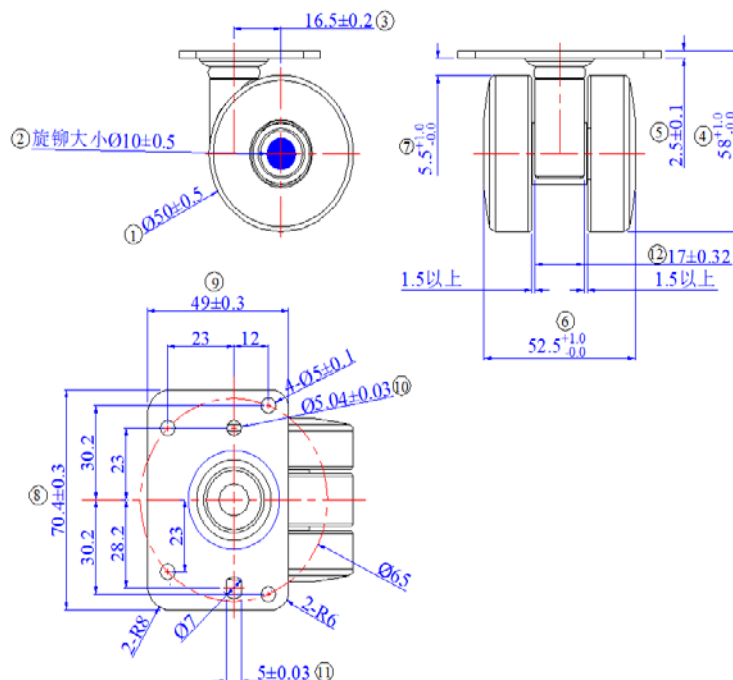
万向脚轮, PA支架外观
 颜色:黑色
 不带刹
 带横轴和PA轮
 连接件: 平底70.4x49x2.5mm

产品图片:



安装高度 (mm)	58	动态承重	100 kg
偏心距(mm)	16.5	静态承重	200 kg
旋转半径 (mm)	48	温度范围	0 °C- 60 °C
轮子直径 (mm)	50	遵循法规	RoHS
轮子宽度 (mm)	52.5	符合标准	DIN EN 12528
轮子硬度	95°		
支架颜色	黑色 RAL 9004		
轮子包边颜色	黑色 RAL 9004	包装数据	
连接件	平底	内包装	散装
连接件尺寸	70.4x49x2.5mm	每个/箱	100个
重量	147g	纸箱尺寸	28x27x27cm

产品线图:



可可 50

万向脚轮, Ø 50 mm

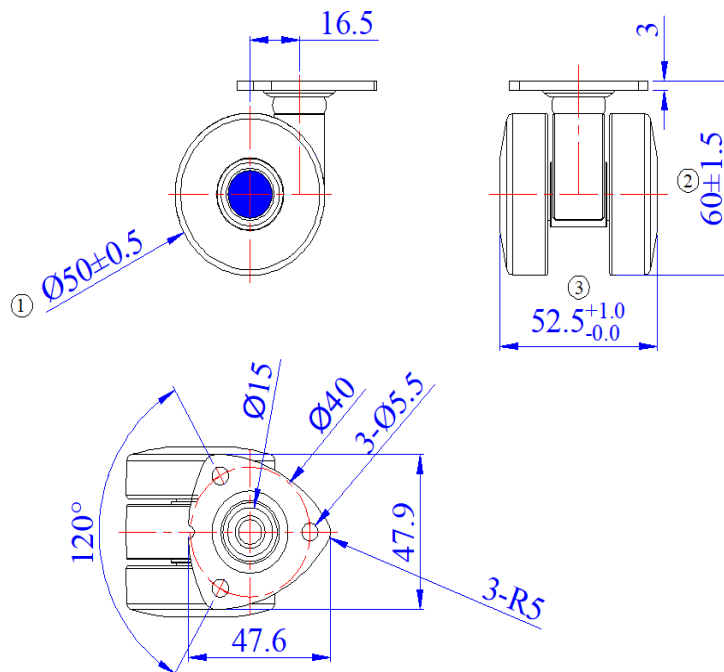
万向脚轮, PA支架外观
 颜色:黑色
 不带刹
 带横轴和PA轮
 连接件: 平底47.9x47.6x3mm

产品图片:



安装高度 (mm)	60	动态承重	100 kg
偏心距(mm)	16.5	静态承重	200 kg
旋转半径 (mm)	48	温度范围	0 °C- 60 °C
轮子直径 (mm)	50	遵循法规	RoHS
轮子宽度 (mm)	52.5	符合标准	DIN EN 12528
轮子硬度	95°		
支架颜色	黑色 RAL 9004		
轮子包边颜色	黑色 RAL 9004	包装数据	
连接件	平底	内包装	散装
连接件尺寸	47.9x47.6x3mm	每个/箱	100个
重量	187g	纸箱尺寸	28x27x27cm

产品线图:



产品图片:

可可 50

万向脚轮, Ø 50 mm

万向脚轮, PA支架外观
 颜色:黑色
 不带刹
 带横轴和PA轮
 连接件: 平底83x50.5x3mm



安装高度 (mm)	58	动态承重	100 kg
偏心距(mm)	16.5	静态承重	200 kg
旋转半径 (mm)	48	温度范围	0 °C- 60 °C
轮子直径 (mm)	50	遵循法规	RoHS
轮子宽度 (mm)	52.5	符合标准	DIN EN 12528
轮子硬度	95°		
支架颜色	黑色 RAL 9004		
轮子包边颜色	黑色 RAL 9004	包装数据	
连接件	平底	内包装	散装
连接件尺寸	83x50.5x3mm	每个/箱	100个
重量	230g	纸箱尺寸	30x27x27cm

产品线图:

