

埃莉莎 50

万向脚轮, Ø 50 mm

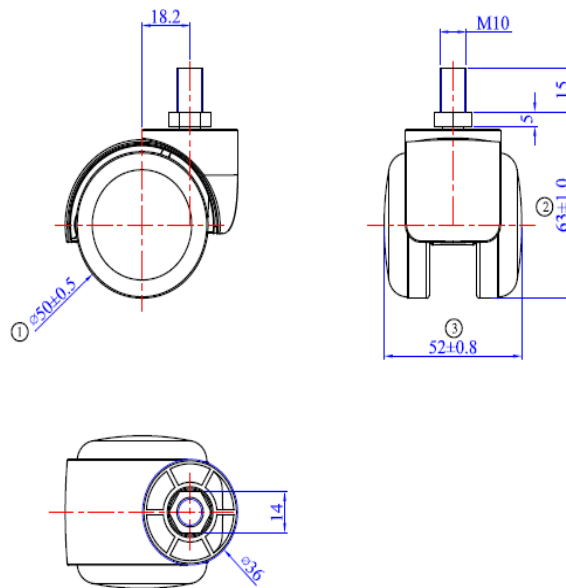
万向脚轮, PA支架外观  
 颜色:黑色  
 不带刹  
 带横轴和PA轮  
 连接件: M8x15MM

产品图片:



安装高度 (mm)	63	动态承重	40 kg
偏心距(mm)	18.2	静态承重	80 kg
旋转半径 (mm)	51	温度范围	0 °C- 60 °C
轮子直径 (mm)	50	遵循法规	RoHS
轮子宽度 (mm)	52	符合标准	DIN EN 12528
轮子硬度	95°		
支架颜色	黑色 RAL 9004		
轮子包边颜色	黑色 RAL 9004	<b>包装数据</b>	
连接件	螺杆	内包装	4脚轮/袋
连接件尺寸	M8x15	每个/箱	100个
重量	89 g	纸箱尺寸	42x28x21cm

产品线图:



埃莉莎 50

万向脚轮, Ø 50 mm

万向脚轮, PA支架外观

颜色:黑色

带刹

带横轴和PA轮

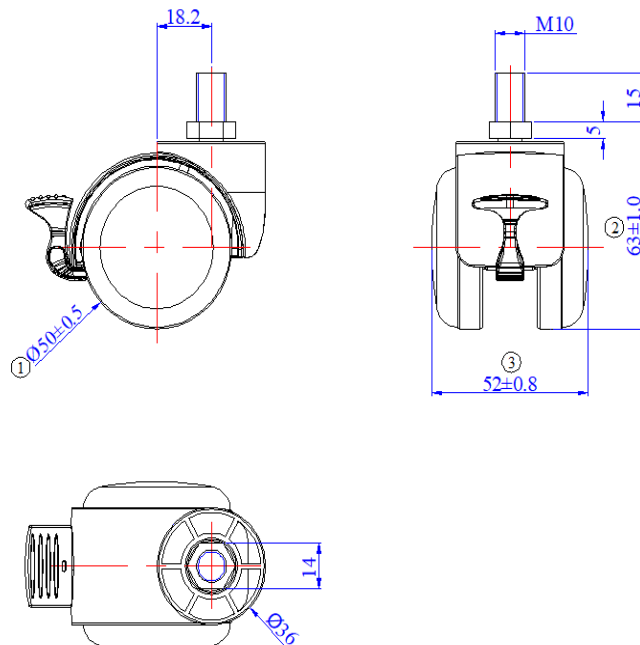
连接件: M8x15MM

产品图片:



安装高度 (mm)	63	动态承重	40 kg
偏心距(mm)	18.2	静态承重	80 kg
旋转半径 (mm)	63	温度范围	0 °C- 60 °C
轮子直径 (mm)	50	遵循法规	RoHS
轮子宽度 (mm)	52	符合标准	DIN EN 12528
轮子硬度	95°		
支架颜色	黑色 RAL 9004		
轮子包边颜色	黑色 RAL 9004		
制手颜色	黑色 RAL 9004	<b>包装数据</b>	
连接件	螺杆	内包装	4脚轮/袋
连接件尺寸	M8x15	每个/箱	100个
重量	95g	纸箱尺寸	42x31x21cm

产品线图:



埃莉莎 50

万向脚轮, Ø 50 mm

万向脚轮, PA支架外观

颜色:黑色

不带刹

带横轴和PA轮

连接件: 平底42x42x2mm

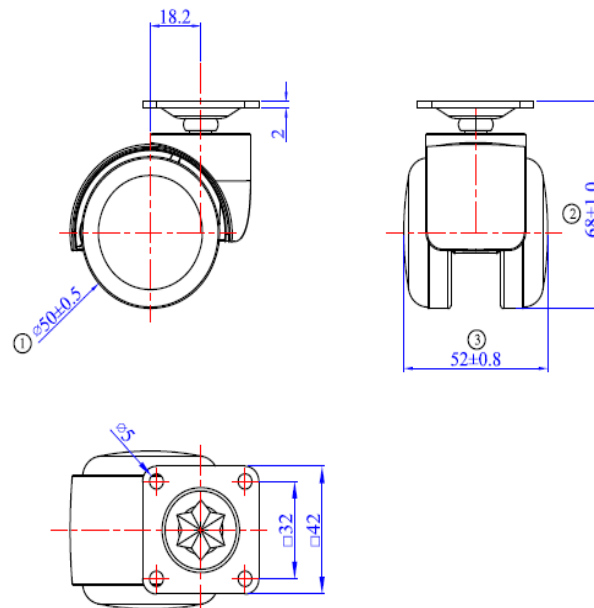
Connection via Plate 42x42x2mm

产品图片:



安装高度 (mm)	68	动态承重	40 kg
偏心距(mm)	18.2	静态承重	80 kg
旋转半径 (mm)	51	温度范围	0 °C- 60 °C
轮子直径 (mm)	50	遵循法规	RoHS
轮子宽度 (mm)	52	符合标准	DIN EN 12528
轮子硬度	95°		
支架颜色	黑色 RAL 9004		
轮子包边颜色	黑色 RAL 9004	<b>包装数据</b>	
连接件	平底	内包装	4脚轮/袋
连接件尺寸	42x42x2mm	每个/箱	160个
重量	118 g	纸箱尺寸	40x37x27cm

产品线图:



埃莉莎 50

万向脚轮, Ø 50 mm

万向脚轮, PA支架外观  
 颜色:黑色  
 带刹  
 带横轴和PA轮  
 连接件: 平底42x42x2mm

产品图片:

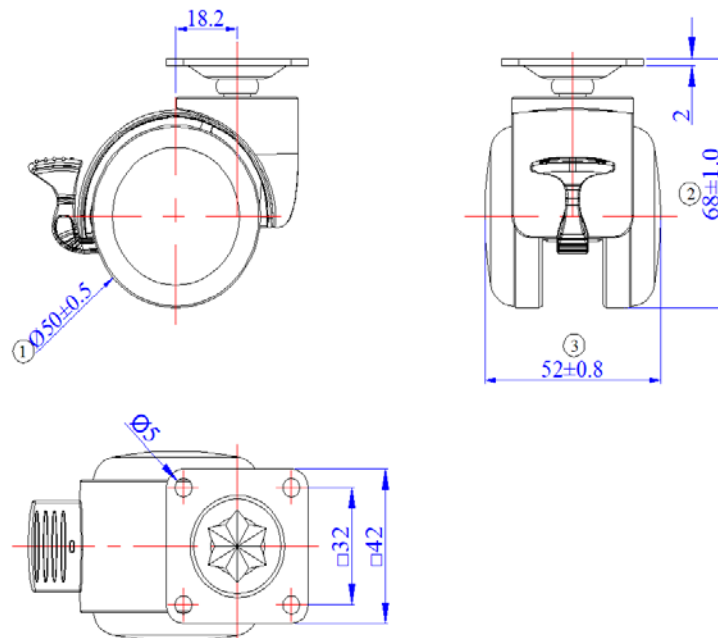


安装高度 (mm)	68	动态承重	40 kg
偏心距(mm)	18.2	静态承重	80 kg
旋转半径 (mm)	63	温度范围	0 °C- 60 °C
轮子直径 (mm)	50	遵循法规	RoHS
轮子宽度 (mm)	52	符合标准	DIN EN 12528
轮子硬度	95°		
支架颜色	黑色 RAL 9004		
轮子包边颜色	黑色 RAL 9004		
制手颜色	黑色 RAL 9004		
连接件	平底		
连接件尺寸	42x42x2mm		
重量	125g		

<b>包装数据</b>	
内包装	4脚轮/袋
每个/箱	160个
纸箱尺寸	40x37x27cm

产品线图:



埃莉莎 50

万向脚轮, Ø 50 mm

万向脚轮, PA支架外观

颜色:黑色

不带刹

带横轴和PA轮

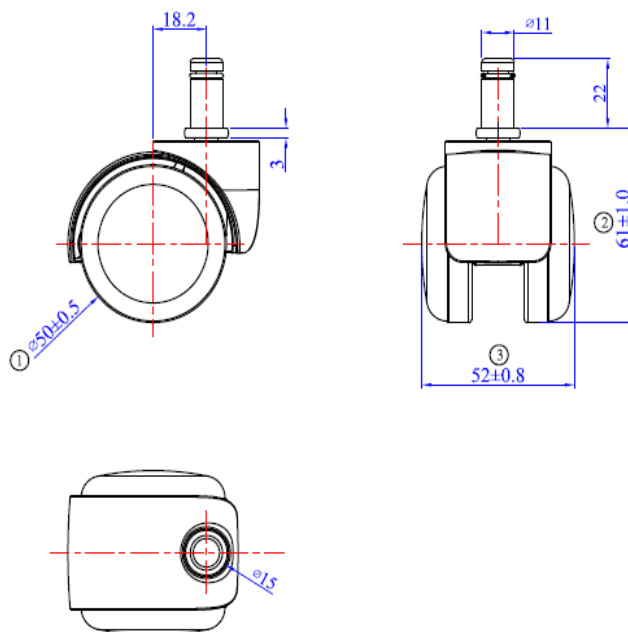
连接件: 插杆Ø11x22mm

产品图片:



安装高度 (mm)	61	动态承重	40 kg
偏心距(mm)	18.2	静态承重	80 kg
旋转半径 (mm)	51	温度范围	0 °C- 60 °C
轮子直径 (mm)	50	遵循法规	RoHS
轮子宽度 (mm)	52	符合标准	DIN EN 12528
轮子硬度	95°		
支架颜色	黑色 RAL 9004		
轮子包边颜色	黑色 RAL 9004	<b>包装数据</b>	
连接件	插杆	内包装	4脚轮/袋
连接件尺寸	Ø11x22mm	每个/箱	200个
重量	98g	纸箱尺寸	40x37x27cm

产品线图:



产品图片:

埃莉莎 50

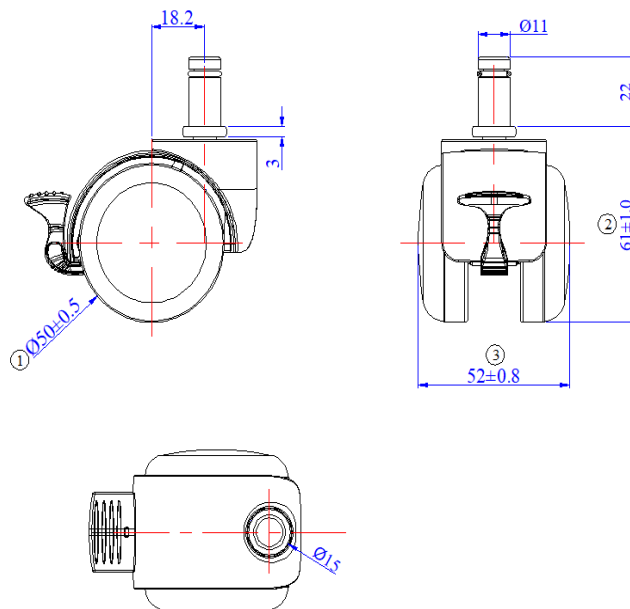
万向脚轮, Ø 50 mm

万向脚轮, PA支架外观  
 颜色:黑色  
 带刹  
 带横轴和PA轮  
 连接件: 插杆Ø11x22mm



安装高度 (mm)	61	动态承重	40 kg
偏心距(mm)	18.2	静态承重	80 kg
旋转半径 (mm)	63	温度范围	0 °C- 60 °C
轮子直径 (mm)	50	遵循法规	RoHS
轮子宽度 (mm)	52	符合标准	DIN EN 12528
轮子硬度	95°		
支架颜色	黑色 RAL 9004		
轮子包边颜色	黑色 RAL 9004		
制手颜色	黑色 RAL 9004	<b>包装数据</b>	
连接件	插杆	内包装	4脚轮/袋
连接件尺寸	Ø11x22mm	每个/箱	200个
重量	104g	纸箱尺寸	40x37x27cm

产品线图:



埃莉莎 50

万向脚轮, Ø 50 mm

万向脚轮, PA支架外观

颜色:黑色

不带刹

带横轴和PA轮

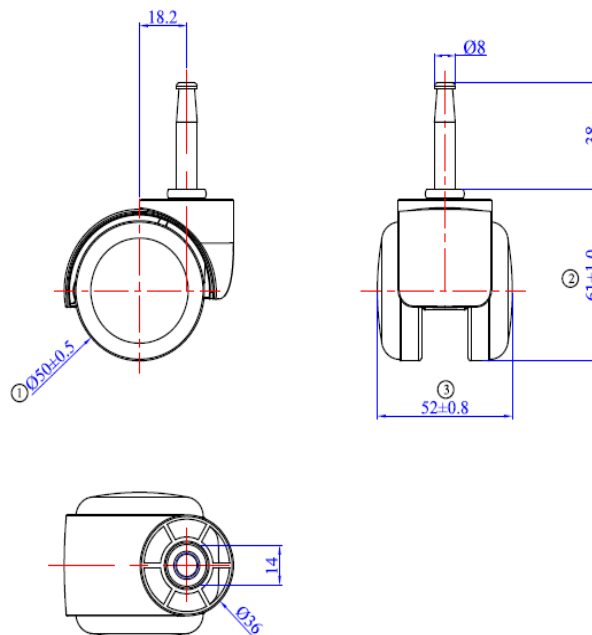
连接件: 插杆Ø8x38mm

产品图片:



安装高度 (mm)	61	动态承重	40 kg
偏心距(mm)	18.2	静态承重	80 kg
旋转半径 (mm)	51	温度范围	0 °C- 60 °C
轮子直径 (mm)	50	遵循法规	RoHS
轮子宽度 (mm)	52	符合标准	DIN EN 12528
轮子硬度	95°		
支架颜色	黑色 RAL 9004		
轮子包边颜色	黑色 RAL 9004	<b>包装数据</b>	
连接件	插杆	内包装	4脚轮/袋
连接件尺寸	Ø8x38mm	每个/箱	200个
重量	96g	纸箱尺寸	40x37x27cm

产品线图:



埃莉莎 50

万向脚轮, Ø 50 mm

万向脚轮, PA支架外观  
 颜色:黑色  
 带刹  
 带横轴和PA轮  
 连接件: 插杆Ø8x38mm

产品图片:



安装高度 (mm)	61	动态承重	40 kg
偏心距(mm)	18.2	静态承重	80 kg
旋转半径 (mm)	63	温度范围	0 °C- 60 °C
轮子直径 (mm)	50	遵循法规	RoHS
轮子宽度 (mm)	52	符合标准	DIN EN 12528
轮子硬度	95°		
支架颜色	黑色 RAL 9004		
轮子包边颜色	黑色 RAL 9004		
制手颜色	黑色 RAL 9004	<b>包装数据</b>	
连接件	插杆	内包装	4脚轮/袋
连接件尺寸	Ø8x38mm	每个/箱	200个
重量	102g	纸箱尺寸	40x37x27cm

产品线图:

