

产品图片:

艾维 60

万向脚轮, Ø 60 mm

万向脚轮, PA支架外观

颜色:白色+黑色+灰色

带刹

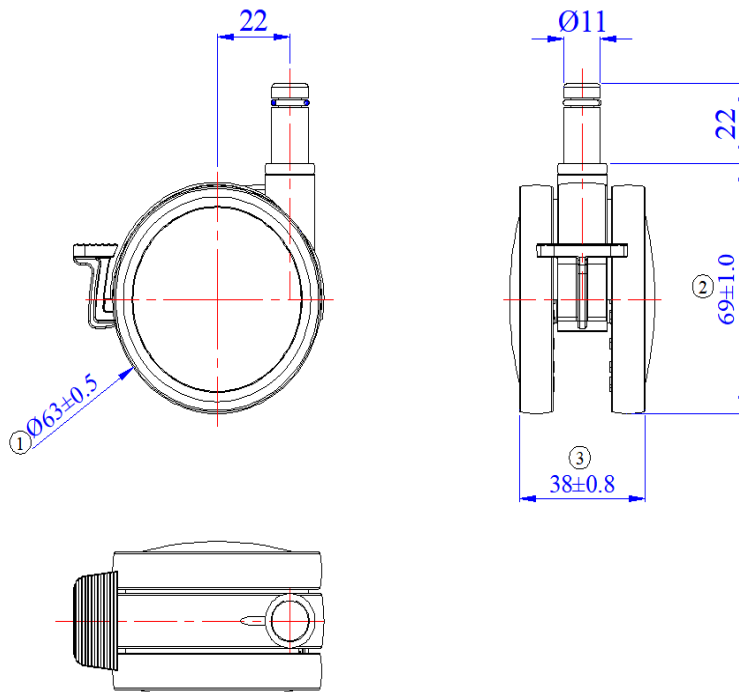
带横轴和PP+TPE轮

连接件: 插杆Ø11x22mm 或者 Ø8x38mm



安装高度 (mm)	69	动态承重	40 kg
偏心距(mm)	22	静态承重	80 kg
旋转半径 (mm)	67	温度范围	0 °C- 60 °C
轮子直径 (mm)	63	遵循法规	RoHS
轮子宽度 (mm)	38	符合标准	DIN EN 12528
轮子硬度	95°		
支架颜色	白色		
轮子包边颜色	黑色+灰色+白色	包装数据	
连接件	插杆	内包装	1脚轮/袋
连接件尺寸	Ø11x22mm或者Ø8x38mm	每个/箱	80个
重量	116 g	纸箱尺寸	42x28x21 cm

产品线图:



产品图片:

艾维 60

万向脚轮, Ø 60 mm

万向脚轮, PA支架外观

颜色:白色+黑色+灰色

不带刹

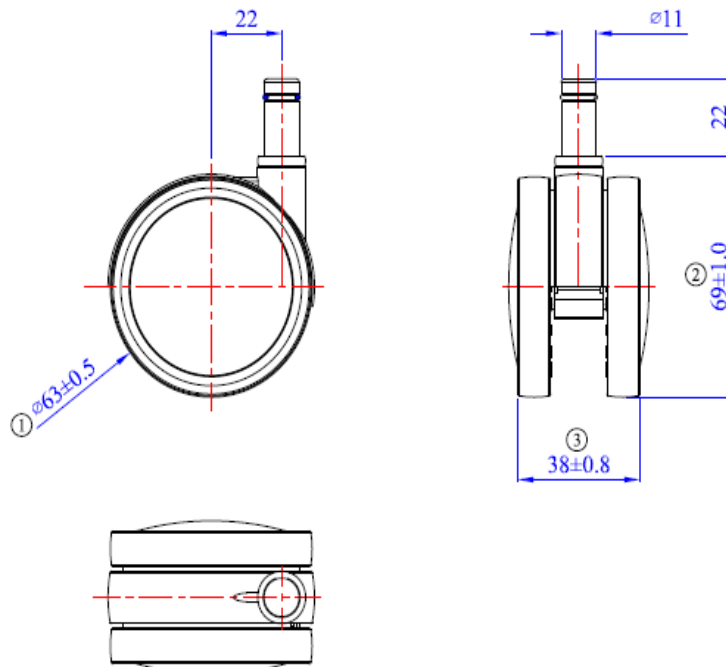
带横轴和PP+TPE轮

连接件: 插杆Ø11x22mm 或者 Ø8x38mm



安装高度 (mm)	69	动态承重	40 kg
偏心距(mm)	22	静态承重	80 kg
旋转半径 (mm)	57	温度范围	0 °C- 60 °C
轮子直径 (mm)	63	遵循法规	RoHS
轮子宽度 (mm)	38	符合标准	DIN EN 12528
轮子硬度	95°		
支架颜色	白色		
轮子包边颜色	黑色+灰色+白色	包装数据	
连接件	插杆	内包装	1脚轮/袋
连接件尺寸	Ø11x22mm或者Ø8x38mm	每个/箱	80个
重量	108 g	纸箱尺寸	42x28x21 cm

产品线图:



艾维 60

万向脚轮, Ø 60 mm

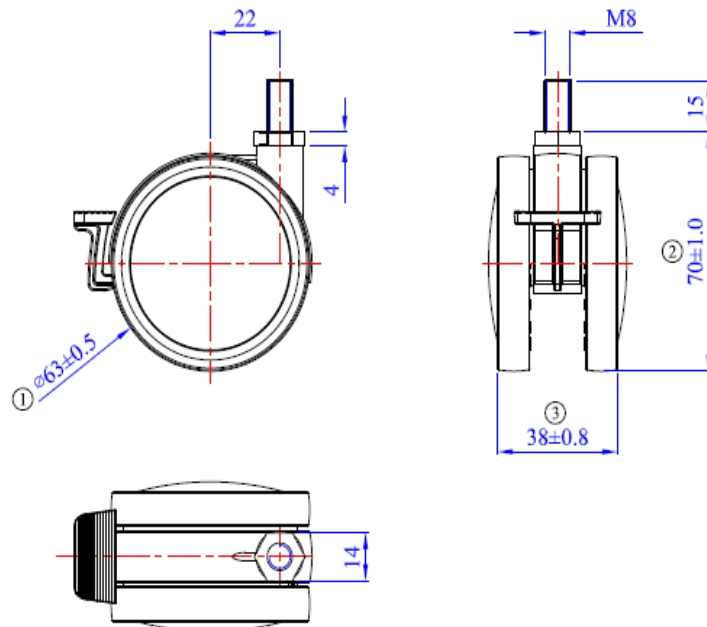
万向脚轮, PA支架外观
颜色:白色+黑色+灰色
带刹
带横轴和PP+TPE轮
连接件: M8x15MM

产品图片:



安装高度 (mm)	70	动态承重	40 kg
偏心距(mm)	22	静态承重	80 kg
旋转半径 (mm)	67	温度范围	0 °C- 60 °C
轮子直径 (mm)	63	遵循法规	RoHS
轮子宽度 (mm)	38	符合标准	DIN EN 12528
轮子硬度	95°		
支架颜色	白色		
轮子包边颜色	黑色+灰色+白色	包装数据	
连接件	螺杆	内包装	1脚轮/袋
连接件尺寸	M8x15mm	每个/箱	80个
重量	83 g	纸箱尺寸	42x28x21 cm

产品线图:



艾维 60

万向脚轮, $\varnothing 60$ mm

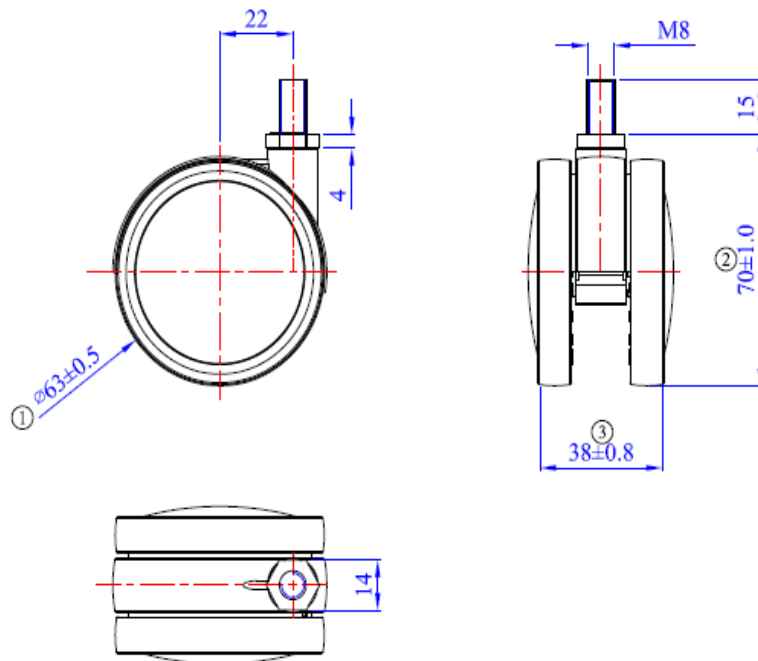
万向脚轮, PA支架外观
颜色:白色+黑色+灰色
不带刹
带横轴和PP+TPE轮
连接件: M8x15MM

产品图片:



安装高度 (mm)	70	动态承重	40 kg
偏心距(mm)	22	静态承重	80 kg
旋转半径 (mm)	57	温度范围	0 °C- 60 °C
轮子直径 (mm)	63	遵循法规	RoHS
轮子宽度 (mm)	38	符合标准	DIN EN 12528
轮子硬度	95°		
支架颜色	白色		
轮子包边颜色	黑色+灰色+白色	包装数据	
连接件	螺杆	内包装	1脚轮/袋
连接件尺寸	M8x15mm	每个/箱	80个
重量	79 g	纸箱尺寸	42x28x21 cm

产品线图:



艾维 60

万向脚轮, $\varnothing 60$ mm

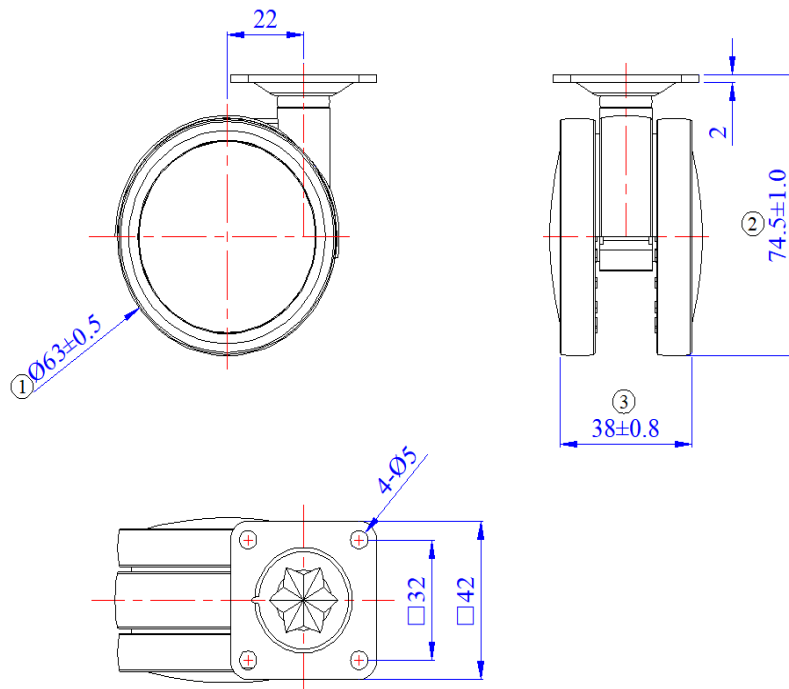
万向脚轮, PA支架外观
 颜色:白色+黑色+灰色
 带刹
 带横轴和PP+TPE轮
 连接件: 平底42x42x2 mm

产品图片:



安装高度 (mm)	74.5	动态承重	40kg
偏心距(mm)	22	静态承重	80 kg
旋转半径 (mm)	67	温度范围	0 °C- 60 °C
轮子直径 (mm)	63	遵循法规	RoHS
轮子宽度 (mm)	38	符合标准	DIN EN 12528
轮子硬度	95°		
支架颜色	白色		
轮子包边颜色	黑色+灰色+白色	包装数据	
连接件	平底	内包装	1 pcs
连接件尺寸	42x42x2mm	每个/箱	80 pcs
重量	103 g	纸箱尺寸	42x28x21cm

产品线图:



艾维 60

万向脚轮, $\varnothing 60$ mm

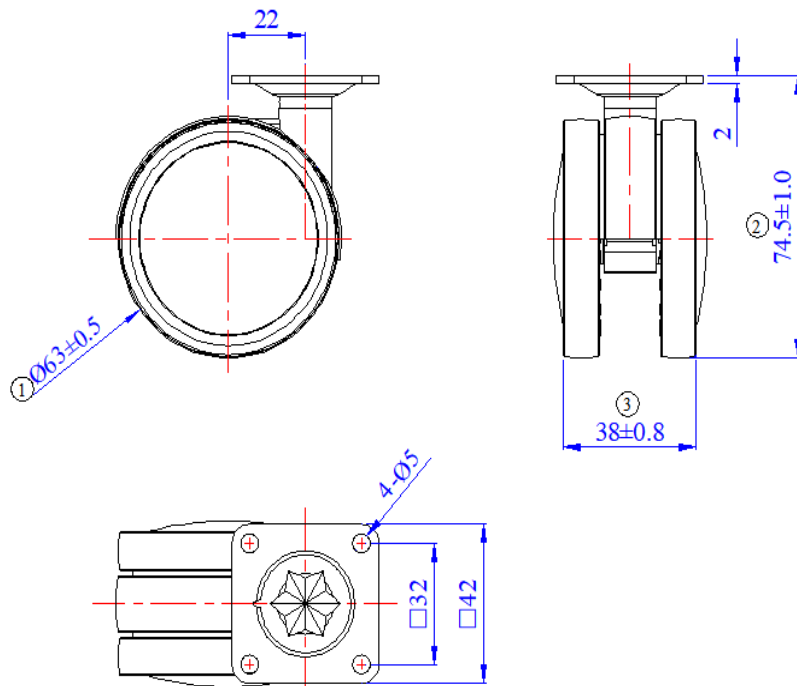
万向脚轮, PA支架外观
 颜色:白色+黑色+灰色
 不带刹
 带横轴和PP+TPE轮
 连接件: 平底42x42x2 mm

产品图片:



安装高度 (mm)	74.5	动态承重	40kg
偏心距(mm)	22	静态承重	80 kg
旋转半径 (mm)	57	温度范围	0 °C- 60 °C
轮子直径 (mm)	63	遵循法规	RoHS
轮子宽度 (mm)	38	符合标准	DIN EN 12528
轮子硬度	95°		
支架颜色	白色		
轮子包边颜色	黑色+灰色+白色	包装数据	
连接件	平底	内包装	1脚轮/袋
连接件尺寸	42x42x2mm	每个/箱	80个
重量	99 g	纸箱尺寸	42x28x21 cm

产品线图:



产品图片:

艾维 60

万向脚轮, Ø 60 mm

万向脚轮, PA支架外观

颜色:白色+黑色+灰色

带刹

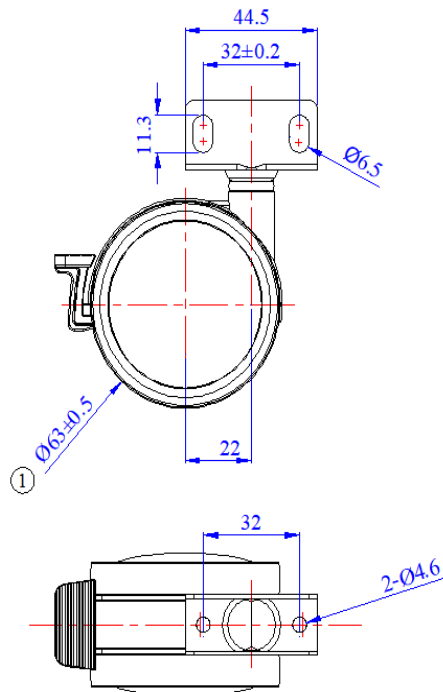
带横轴和PP+TPE轮

连接件: U 槽平底U16/19/22



安装高度 (mm)	74	动态承重	40 kg
偏心距(mm)	22	静态承重	80 kg
旋转半径 (mm)	67	温度范围	0 °C- 60 °C
轮子直径 (mm)	63	遵循法规	RoHS
轮子宽度 (mm)	38	符合标准	DIN EN 12528
轮子硬度	95°		
支架颜色	白色		
轮子包边颜色	黑色+灰色+白色	包装数据	
连接件	U槽平底	内包装	1脚轮/袋
连接件尺寸	U16/19/22	每个/箱	80个
重量	98 g	纸箱尺寸	42x28x21 cm

产品线图:



艾维 60

万向脚轮, Ø 60 mm

万向脚轮, PA支架外观

颜色:白色+黑色+灰色

不带刹

带横轴和PP+TPE轮

连接件: U 槽平底U16/19/22

产品图片:



安装高度 (mm)	74	动态承重	40 kg
偏心距(mm)	22	静态承重	80 kg
旋转半径 (mm)	57	温度范围	0 °C- 60 °C
轮子直径 (mm)	63	遵循法规	RoHS
轮子宽度 (mm)	38	符合标准	DIN EN 12528
轮子硬度	95°		
支架颜色	白色		
轮子包边颜色	黑色+灰色+白色	包装数据	
连接件	U槽平底	内包装	1脚轮/袋
连接件尺寸	U16/19/22	每个/箱	80个
重量	92 g	纸箱尺寸	42x28x21 cm

产品线图:

