

犀牛 65

万向脚轮, Ø 65 mm

万向脚轮, PA支架外观

颜色:灰白+深灰

承重刹车L/无承重刹车U/无刹车N (注意: 此三种脚轮需分开采购)

带横轴和PA+TPU轮

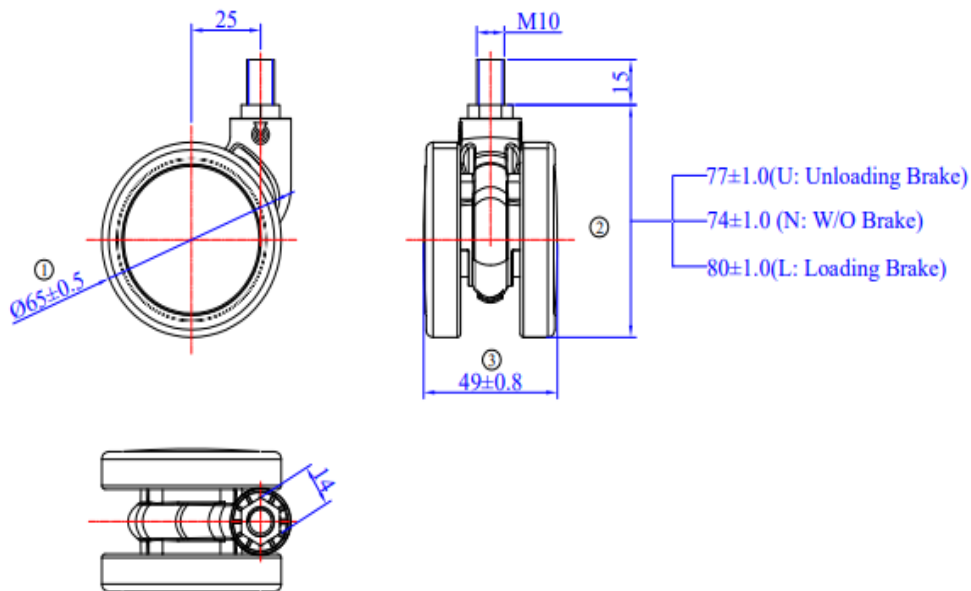
连接件: M10x15MM

产品图片:



安装高度 (mm)	U:75/N:72/L:79	动态承重	50 kg
偏心距(mm)	25	静态承重	100 kg
旋转半径 (mm)	62	温度范围	0 °C- 60 °C
轮子直径 (mm)	65	遵循法规	RoHS
轮子宽度 (mm)	49	符合标准	DIN EN 12528
轮子硬度	95°		ANSI BIFMA 5.1
支架颜色	灰白色		
轮子包边颜色	深灰色	包装数据	
连接件	螺杆	内包装	1脚轮/袋
连接件尺寸	M10x15mm	每个/箱	80个
重量	128 g	纸箱尺寸	42x28x21 cm

产品线图:



犀牛 65

万向脚轮, \varnothing 65 mm

万向脚轮, PA支架外观

颜色:灰白色+深灰色

承重刹车L/无承重刹车U/无刹车N (注意: 此三种脚轮需分开采购)

带横轴和PA+TPU轮

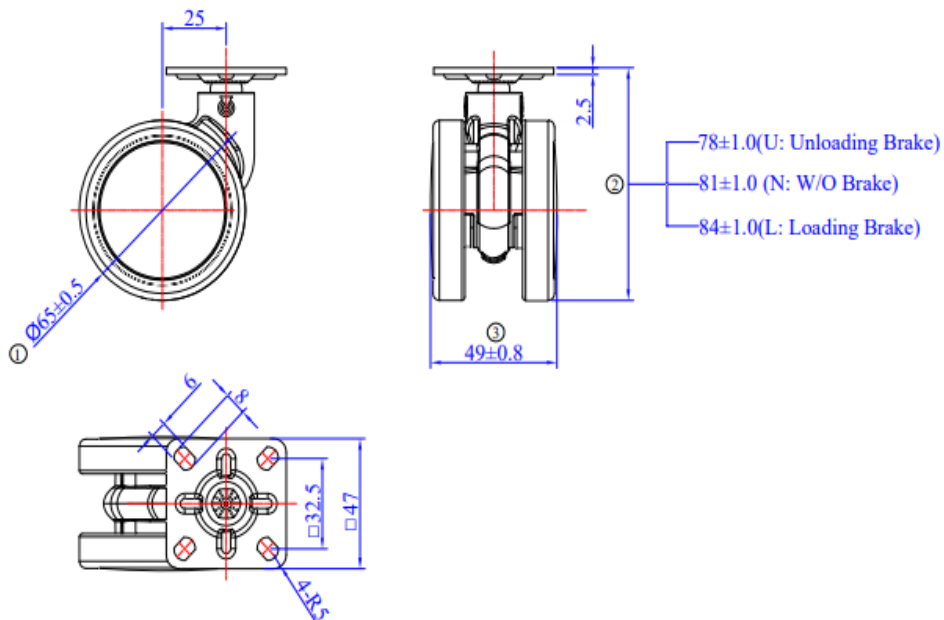
连接件: 平底47x47x2.5 mm

产品图片:



安装高度 (mm)	U:78/N:81/L:84	动态承重	50kg
偏心距(mm)	25	静态承重	100 kg
旋转半径 (mm)	62	温度范围	0 °C- 60 °C
轮子直径 (mm)	65	遵循法规	RoHS
轮子宽度 (mm)	49	符合标准	DIN EN 12528
轮子硬度	95°		ANSI BIFMA 5.1
支架颜色	灰白色		
轮子包边颜色	深灰色	包装数据	
连接件	平底	内包装	1脚轮/袋
连接件尺寸	47x47x2.5mm	每个/箱	80个
重量	146 g	纸箱尺寸	42x28x21 cm

产品线图:



产品图片:

犀牛 65

万向脚轮, Ø 65 mm

万向脚轮, PA支架外观

颜色:灰白色+深灰色

承重刹车L/无承重刹车U/无刹车N (注意: 此三种脚轮需分开采购)

带横轴和PA+TPU轮

连接件: 插杆Ø11x22mm



安装高度 (mm)	U:75/N:72/L:79	动态承重	50 kg
偏心距(mm)	25	静态承重	100 kg
旋转半径 (mm)	62	温度范围	0 °C- 60 °C
轮子直径 (mm)	65	遵循法规	RoHS
轮子宽度 (mm)	49	符合标准	DIN EN 12528
轮子硬度	95°		ANSI BIFMA 5.1
支架颜色	灰白色	包装数据	
轮子包边颜色	深灰色	内包装	1脚轮/袋
连接件	插杆	每个/箱	80个
连接件尺寸	Ø11x22mm	纸箱尺寸	42x28x21 cm
重量	130 g		

产品线图:

