

产品图片:

酷 75-2

万向脚轮, $\varnothing 75\text{ mm}$

万向脚轮, 锌合金支架外观

颜色: 铬+黑

带刹

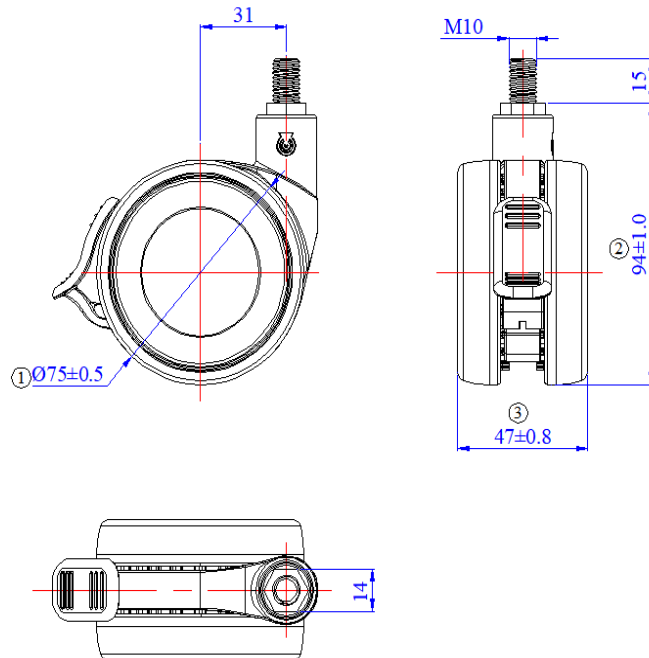
带滑动轴承和TPU+PA轮

连接件: M10x15mm



安装高度 (mm)	94	动态承重	80 kg
偏心距(mm)	31	静态承重	160 kg
旋转半径 (mm)	86	温度范围	0 °C- 60 °C
轮子直径 (mm)	75	遵循法规	RoHS
轮子宽度 (mm)	47	符合标准	DIN EN 12528
轮子硬度	95°		ANSI BIFMA 5.1
支架颜色	铬色		
轮子包边颜色	轮: 黑, 边盖: 铬	包装数据	
连接件	螺杆	内盒	4个/盒
连接件尺寸	M10x15mm	每个/箱	40个
重量	390G	纸箱尺寸	50x24x22 CM

产品线图:



产品图片:

酷 75-2

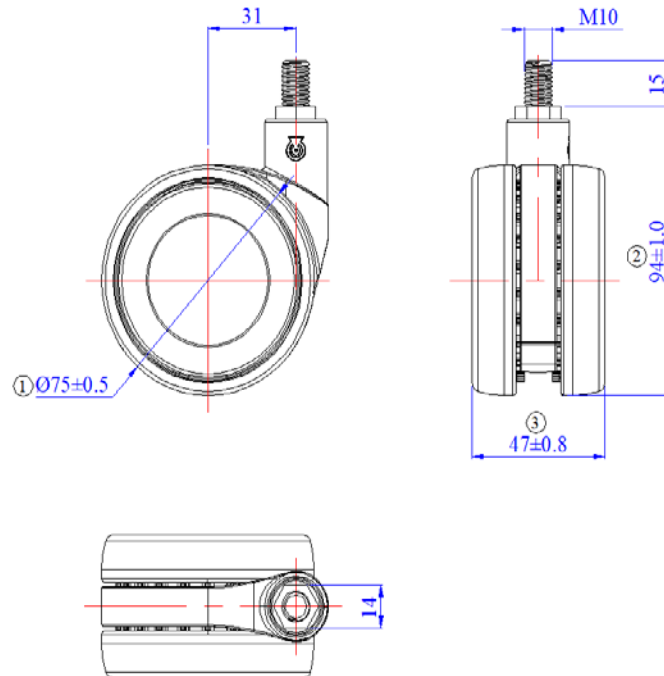
万向脚轮, $\varnothing 75\text{ mm}$

万向脚轮, 锌合金支架外观
颜色: 铬+黑
不带刹
带滑动轴承和TPU+PA轮
连接件: M10x15mm



安装高度 (mm)	94	动态承重	80 kg
偏心距(mm)	31	静态承重	160 kg
旋转半径 (mm)	72	温度范围	0 °C- 60 °C
轮子直径 (mm)	75	遵循法规	RoHS
轮子宽度 (mm)	47	符合标准	DIN EN 12528
轮子硬度	95°		ANSI BIFMA 5.1
支架颜色	铬色		
轮子包边颜色	轮: 黑, 边盖: 铬	包装数据	
连接件	螺杆	内盒	4个/盒
连接件尺寸	M10x15mm	每个/箱	40个
重量	378 g	纸箱尺寸	50x24x22 cm

产品线图:



产品图片:

酷 75-2

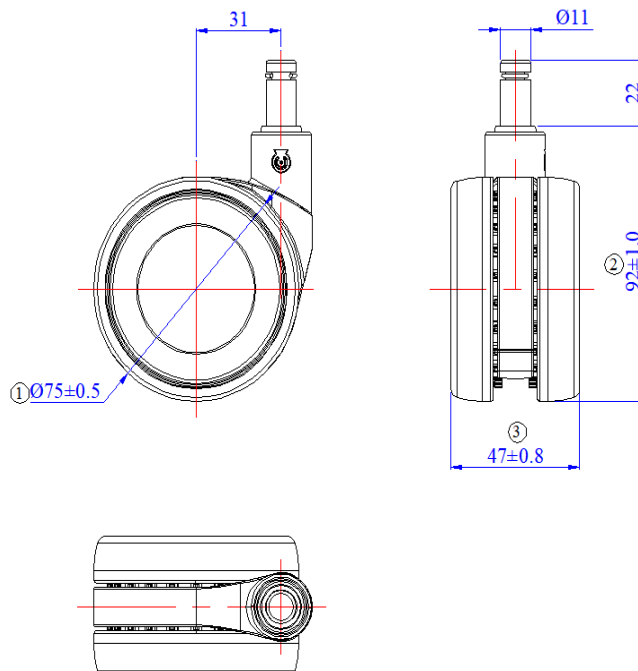
万向脚轮, $\varnothing 75\text{ mm}$

万向脚轮, 锌合金支架外观
颜色: 铬+黑
不带刹
带滑动轴承和TPU+PA轮
连接件: 插杆 $\varnothing 11 \times 22\text{ mm}$



安装高度 (mm)	92	动态承重	80 kg
偏心距(mm)	31	静态承重	160 kg
旋转半径 (mm)	72	温度范围	0 °C- 60 °C
轮子直径 (mm)	75	遵循法规	RoHS
轮子宽度 (mm)	47	符合标准	DIN EN 12528
轮子硬度	95°		ANSI BIFMA 5.1
支架颜色	铬色		
轮子包边颜色	轮: 黑, 边盖: 铬	包装数据	
连接件	插杆	内盒	4个/盒
连接件尺寸	$\varnothing 11 \times 22\text{ mm}$	每个/箱	40个
重量	380 g	纸箱尺寸	50x24x22 cm

产品线图:



酷 75-2

万向脚轮, \varnothing 75 mm

万向脚轮, PA支架外观

颜色: 铬+黑

带刹

带滑动轴承和TPU+PA轮

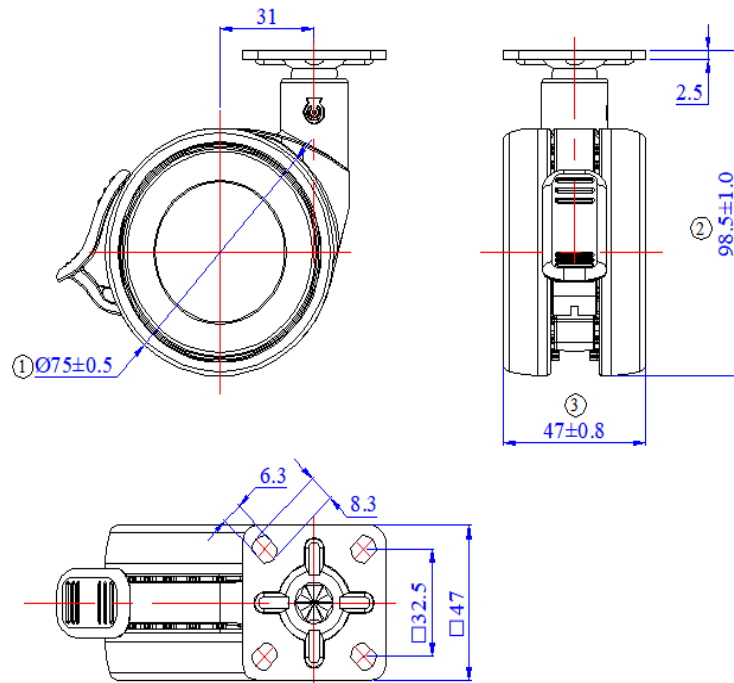
连接件: 平底47x47x2.5 mm

产品图片:



安装高度 (mm)	98.5	动态承重	80 kg
偏心距(mm)	31	静态承重	160 kg
旋转半径 (mm)	86	温度范围	0 °C- 60 °C
轮子直径 (mm)	75	遵循法规	RoHS
轮子宽度 (mm)	47	符合标准	DIN EN 12528
轮子硬度	95°		ANSI BIFMA 5.1
支架颜色	铬色		
轮子包边颜色	轮: 黑, 边盖: 铬	包装数据	
连接件	平底	内盒	4个/盒
连接件尺寸	47x47x2.5mm	每个/箱	40个
重量	422 g	纸箱尺寸	50x24x22 cm

产品线图:



产品图片:

酷 75-2

万向脚轮, $\varnothing 75$ mm

万向脚轮, PA支架外观

颜色: 铬+黑

不带刹

带滑动轴承和TPU+PA轮

连接件: 平底47x47x2.5 mm



安装高度 (mm)	98.5	动态承重	80 kg
偏心距(mm)	31	静态承重	160 kg
旋转半径 (mm)	72	温度范围	0 °C- 60 °C
轮子直径 (mm)	75	遵循法规	RoHS
轮子宽度 (mm)	47	符合标准	DIN EN 12528
轮子硬度	95°		ANSI BIFMA 5.1
支架颜色	铬色		
轮子包边颜色	轮: 黑, 边盖: 铬	包装数据	
连接件	平底	内盒	4个/盒
连接件尺寸	47x47x2.5mm	每个/箱	40个
重量	410 g	纸箱尺寸	50x24x22 cm

产品线图:

