

蓝山 50

万向脚轮, Ø 50 mm

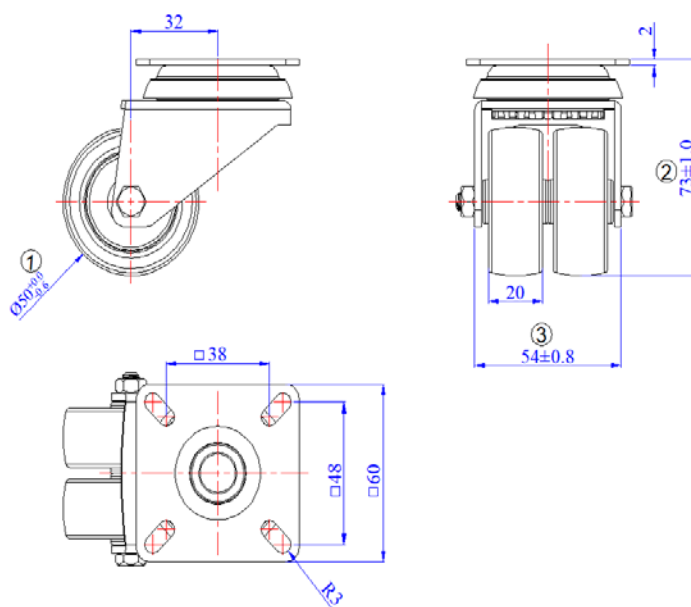
万向脚轮, 铁支架外观  
 颜色: 蓝锌+深灰+浅灰  
 不带刹  
 横轴和TPE+PP轮  
 连接件: 平底60x60x2 mm

产品图片:



安装高度 (mm)	73	动态承重	80 kg
偏心距(mm)	32	静态承重	160 kg
旋转半径 (mm)	61	温度范围	0 °C- 60 °C
轮子直径 (mm)	50	遵循法规	RoHS
轮子宽度 (mm)	54	符合标准	EN 12528
轮子硬度	95°		
支架颜色	蓝锌		
轮子包边颜色	深灰色	<b>包装数据</b>	
连接件	平底	内包装	1个/袋
连接件尺寸	60x60x2 mm	每个/箱	50个
重量	320g	纸箱尺寸	40x27x14.5cm

产品线图:



蓝山 50

万向脚轮, Ø 50 mm

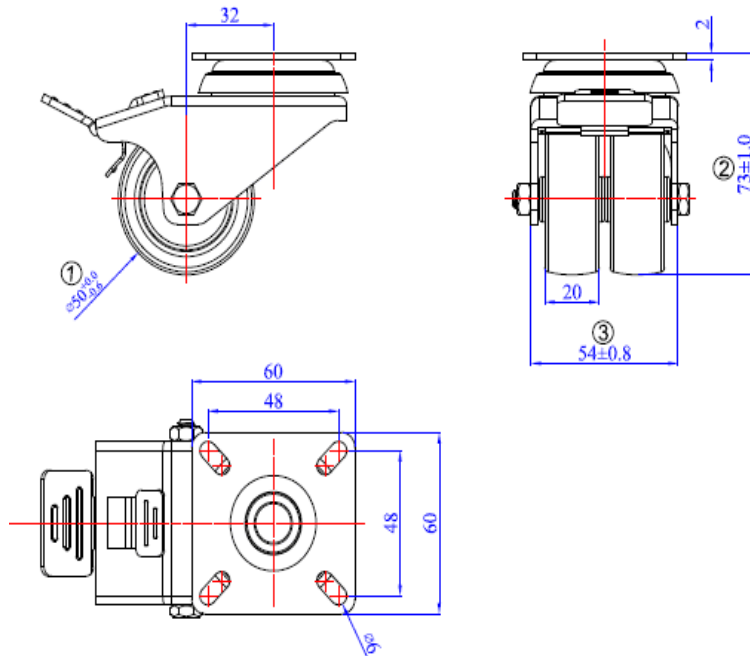
万向脚轮, 铁支架外观  
 颜色: 蓝锌+深灰+浅灰  
 带刹  
 横轴和TPE+PP轮  
 连接件: 平底60x60x2 mm

产品图片:



安装高度 (mm)	73	动态承重	80 kg
偏心距(mm)	32	静态承重	160 kg
旋转半径 (mm)	88	温度范围	0 °C- 60 °C
轮子直径 (mm)	50	遵循法规	RoHS
轮子宽度 (mm)	54	符合标准	EN 12528
轮子硬度	95°		
支架颜色	蓝锌		
轮子包边颜色	深灰色	<b>包装数据</b>	
连接件	平底	内包装	1个/袋
连接件尺寸	60x60x2 mm	每个/箱	50个
重量	395g	纸箱尺寸	40x27x20cm

产品线图:



蓝山 50

万向脚轮, Ø 50 mm

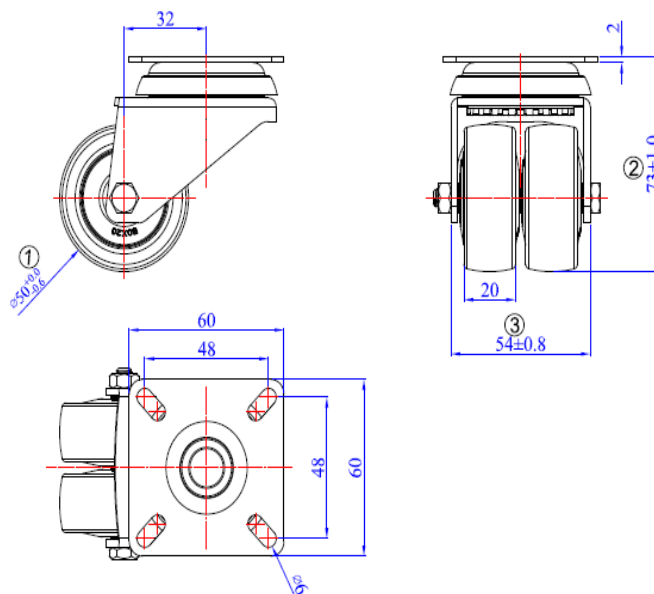
万向脚轮, 铁支架外观  
 颜色: 蓝锌+深灰+浅灰  
 不带刹  
 轴承和TPE+PP轮  
 连接件: 平底60x60x2mm

产品图片:



安装高度 (mm)	73	动态承重	80 kg
偏心距(mm)	32	静态承重	160 kg
旋转半径 (mm)	61	温度范围	0 °C- 60 °C
轮子直径 (mm)	50	遵循法规	RoHS
轮子宽度 (mm)	54	符合标准	EN 12528
轮子硬度	95°		
支架颜色	蓝锌		
轮子包边颜色	深灰	<b>包装数据</b>	
连接件	平底	内包装	1个/袋
连接件尺寸	60x60x2 mm	每个/箱	50个
重量	356g	纸箱尺寸	40x27x14.5cm

产品线图:



蓝山 50

万向脚轮, Ø 50 mm

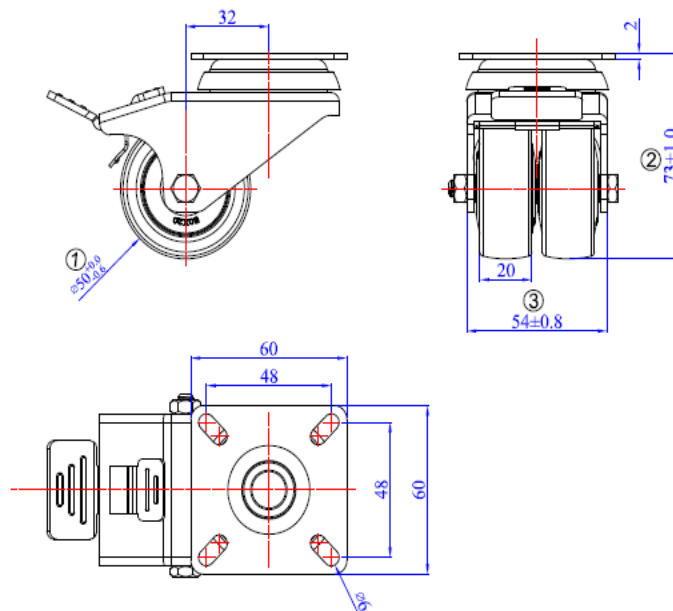
万向脚轮, 铁支架外观  
 颜色: 蓝锌+深灰+浅灰  
 带刹  
 轴承和TPE+PP轮  
 连接件: 平底60x60x2mm

产品图片:



安装高度 (mm)	73	动态承重	80 kg
偏心距(mm)	32	静态承重	160 kg
旋转半径 (mm)	88	温度范围	0 °C- 60 °C
轮子直径 (mm)	50	遵循法规	RoHS
轮子宽度 (mm)	54	符合标准	EN 12528
轮子硬度	95°		
支架颜色	蓝锌		
轮子包边颜色	深灰	<b>包装数据</b>	
连接件	平底	内包装	1个/袋
连接件尺寸	60x60x2 mm	每个/箱	50个
重量	428g	纸箱尺寸	40x27x20cm

产品线图:



蓝山 50

万向脚轮,  $\varnothing 50\text{ mm}$

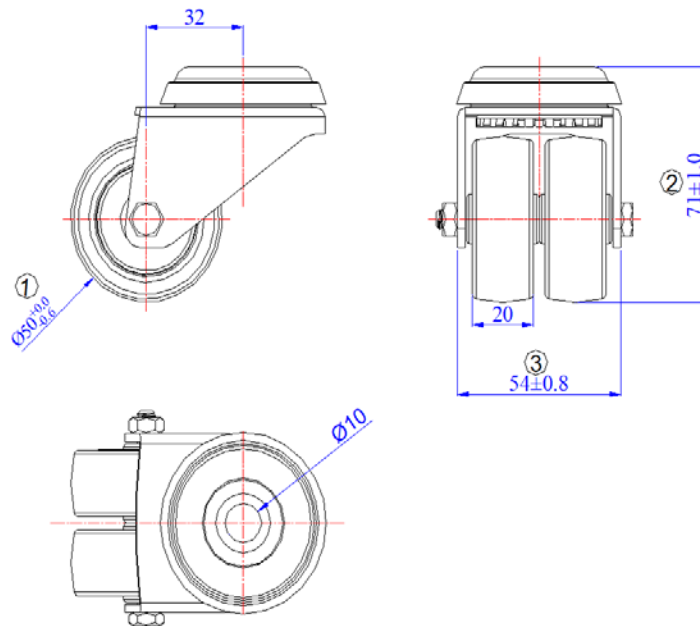
万向脚轮, 铁支架外观  
颜色: 蓝锌+深灰+浅灰  
不带刹  
横轴和TPE+PP轮  
连接件: 顶孔 $\varnothing 10\text{mm}$

产品图片:



安装高度 (mm)	71	动态承重	80 kg
偏心距(mm)	32	静态承重	160 kg
旋转半径 (mm)	61	温度范围	0 °C- 60 °C
轮子直径 (mm)	50	遵循法规	RoHS
轮子宽度 (mm)	54	符合标准	EN 12528
轮子硬度	95°		
支架颜色	蓝锌		
轮子包边颜色	深灰	<b>包装数据</b>	
连接件	顶孔	内包装	1个/袋
连接件尺寸	$\varnothing 10\text{mm}$	每个/箱	50个
重量	290g	纸箱尺寸	40x27x14.5cm

产品线图:



蓝山 50

万向脚轮, Ø 50 mm

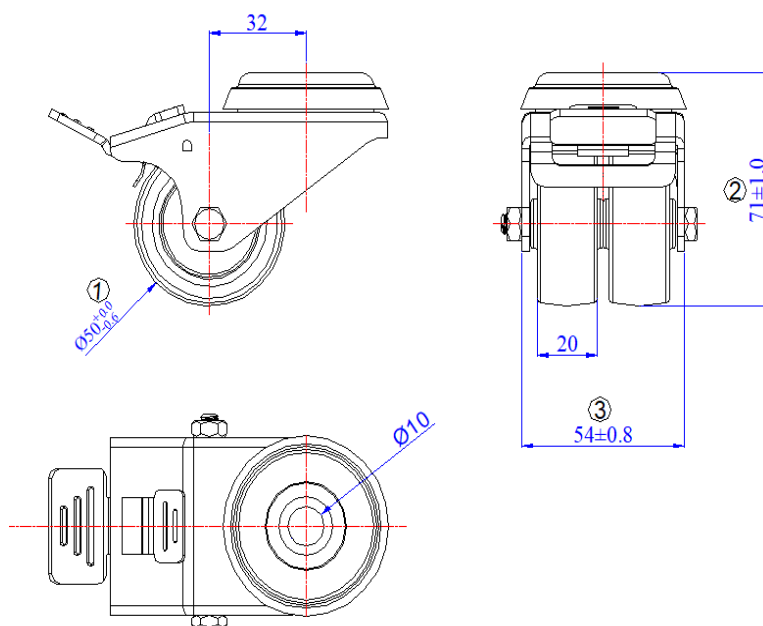
万向脚轮, 铁支架外观  
 颜色: 蓝锌+深灰+浅灰  
 带刹  
 横轴和TPE+PP轮  
 连接件: 顶孔Ø10mm

产品图片:



安装高度 (mm)	71	动态承重	80 kg
偏心距(mm)	32	静态承重	160 kg
旋转半径 (mm)	88	温度范围	0 °C- 60 °C
轮子直径 (mm)	50	遵循法规	RoHS
轮子宽度 (mm)	54	符合标准	EN 12528
轮子硬度	95°		
支架颜色	蓝锌		
轮子包边颜色	深灰	<b>包装数据</b>	
连接件	顶孔	内包装	1个/袋
连接件尺寸	Ø10mm	每个/箱	50个
重量	366g	纸箱尺寸	40x27x20cm

产品线图:



蓝山 50

万向脚轮, Ø 50 mm

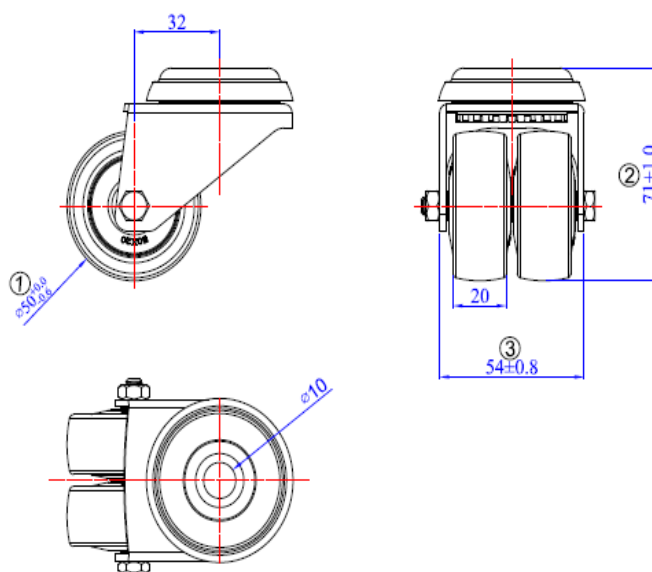
万向脚轮, 铁支架外观  
 颜色: 蓝锌+深灰+浅灰  
 不带刹  
 轴承和TPE+PP轮  
 连接件: 顶孔Ø10mm

产品图片:



安装高度 (mm)	71	动态承重	80 kg
偏心距(mm)	32	静态承重	160 kg
旋转半径 (mm)	61	温度范围	0 °C- 60 °C
轮子直径 (mm)	50	遵循法规	RoHS
轮子宽度 (mm)	54	符合标准	EN 12528
轮子硬度	95°		
支架颜色	蓝锌		
轮子包边颜色	深灰	<b>包装数据</b>	
连接件	顶孔	内包装	1个/袋
连接件尺寸	Ø10mm	每个/箱	50个
重量	326g	纸箱尺寸	40x27x14.5cm

产品线图:



蓝山 50

万向脚轮, Ø 50 mm

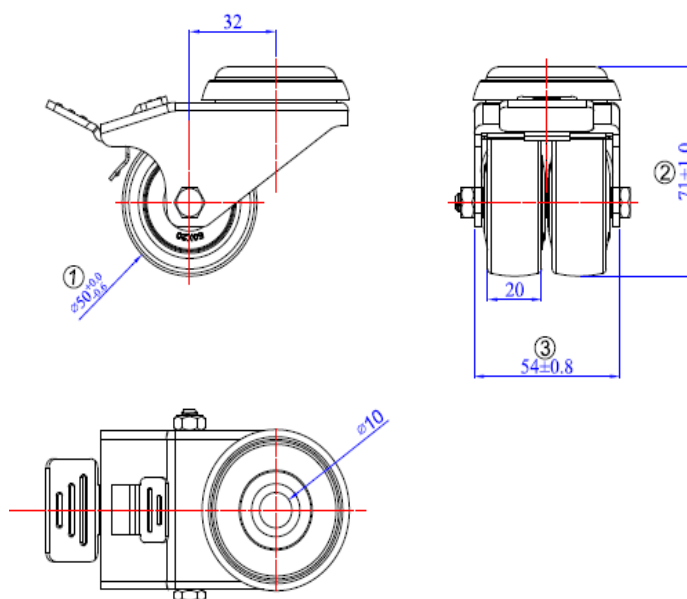
万向脚轮, 铁支架外观  
颜色: 蓝锌+深灰+浅灰  
带刹  
轴承和TPE+PP轮  
连接件: 顶孔Ø10mm

产品图片:



安装高度 (mm)	71	动态承重	80 kg
偏心距(mm)	32	静态承重	160 kg
旋转半径 (mm)	88	温度范围	0 °C- 60 °C
轮子直径 (mm)	50	遵循法规	RoHS
轮子宽度 (mm)	54	符合标准	EN 12528
轮子硬度	95°		
支架颜色	蓝锌		
轮子包边颜色	深灰	<b>包装数据</b>	
连接件	顶孔	内包装	1个/袋
连接件尺寸	Ø10mm	每个/箱	50个
重量	398g	纸箱尺寸	40x27x20cm

产品线图:



蓝山 75

万向脚轮,  $\varnothing 75\text{ mm}$

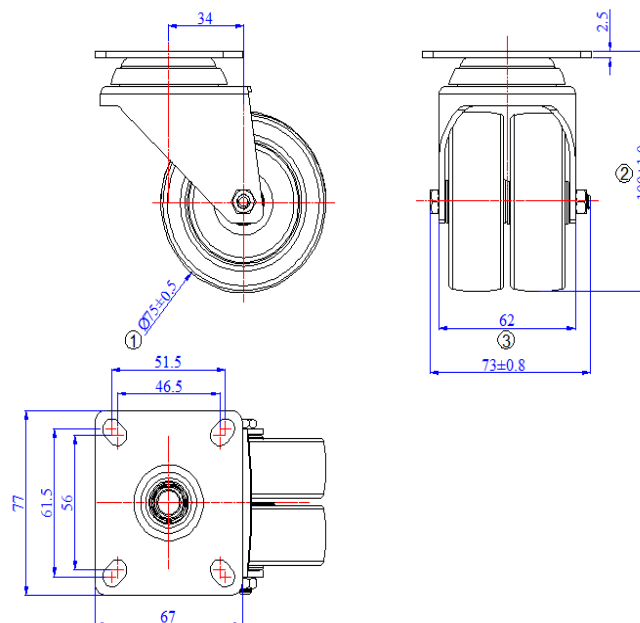
万向脚轮, 铁支架外观  
 颜色: 蓝锌+深灰+浅灰  
 不带刹  
 横轴和TPE+PP轮  
 连接件: 平底77x67x2.5 mm

产品图片:



安装高度 (mm)	100	动态承重	100 kg
偏心距(mm)	34	静态承重	200 kg
旋转半径 (mm)	76	温度范围	0 °C- 60 °C
轮子直径 (mm)	75	遵循法规	RoHS
轮子宽度 (mm)	73	符合标准	EN 12528
轮子硬度	95°		
支架颜色	蓝锌		
轮子包边颜色	深灰色	<b>包装数据</b>	
连接件	平底	内包装	1个/袋
连接件尺寸	77x67x2.5mm	每个/箱	25个
重量	485g	纸箱尺寸	40x27x20cm

产品线图:



蓝山 75

万向脚轮, Ø 75 mm

万向脚轮, 铁支架外观

颜色: 蓝锌+深灰+浅灰

带刹

横轴和TPE+PP轮

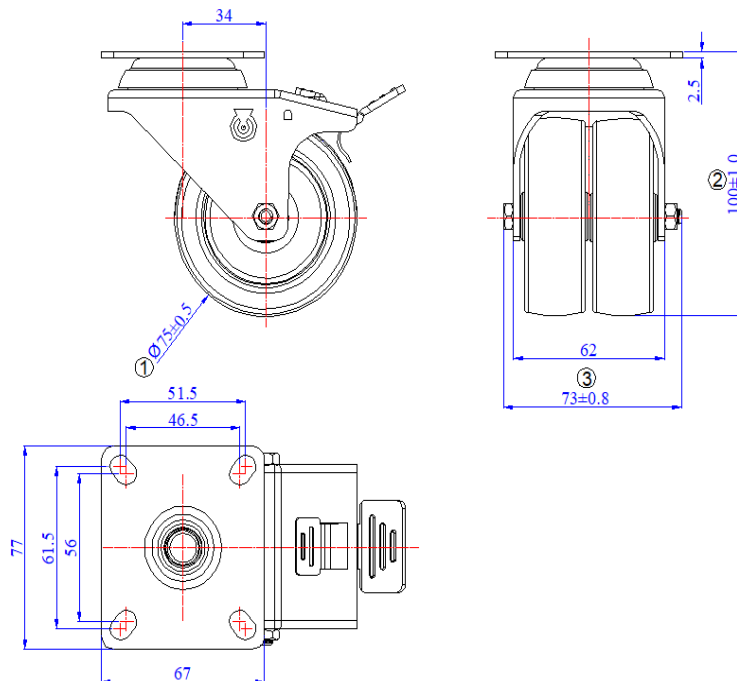
连接件: 平底77x67x2.5 mm

产品图片:



安装高度 (mm)	100	动态承重	100 kg
偏心距(mm)	34	静态承重	200 kg
旋转半径 (mm)	94	温度范围	0 °C- 60 °C
轮子直径 (mm)	75	遵循法规	RoHS
轮子宽度 (mm)	73	符合标准	EN 12528
轮子硬度	95°		
支架颜色	蓝锌		
轮子包边颜色	深灰色	<b>包装数据</b>	
连接件	平底	内包装	1个/袋
连接件尺寸	77x67x2.5mm	每个/箱	25个
重量	586g	纸箱尺寸	53x26x15cm

产品线图:



蓝山 75

万向脚轮, Ø 75 mm

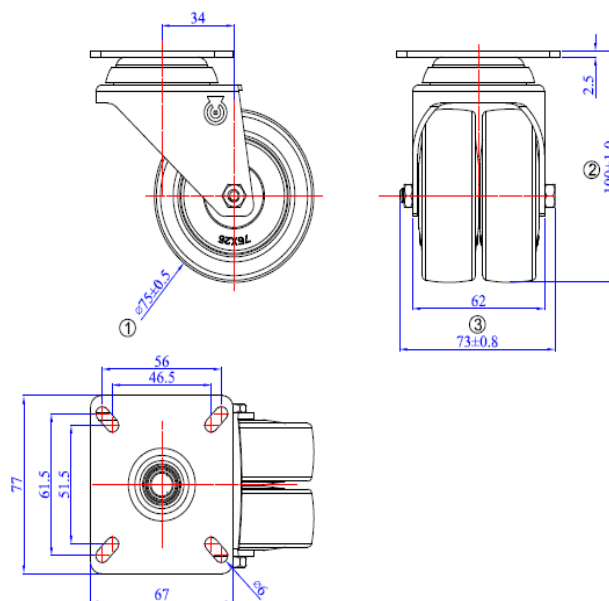
万向脚轮, 铁支架外观  
 颜色: 蓝锌+深灰+浅灰  
 不带刹  
 轴承和TPE+PP轮  
 连接件: 平底77x67x2.5mm

产品图片:



安装高度 (mm)	100	动态承重	80 kg
偏心距(mm)	34	静态承重	160 kg
旋转半径 (mm)	76	温度范围	0 °C- 60 °C
轮子直径 (mm)	75	遵循法规	RoHS
轮子宽度 (mm)	73	符合标准	EN 12528
轮子硬度	95°		
支架颜色	蓝锌		
轮子包边颜色	深灰	<b>包装数据</b>	
连接件	平底	内包装	1个/袋
连接件尺寸	77x67x2.5mm	每个/箱	25个
重量	519g	纸箱尺寸	40x27x20cm

产品线图:



蓝山 75

万向脚轮, Ø 75 mm

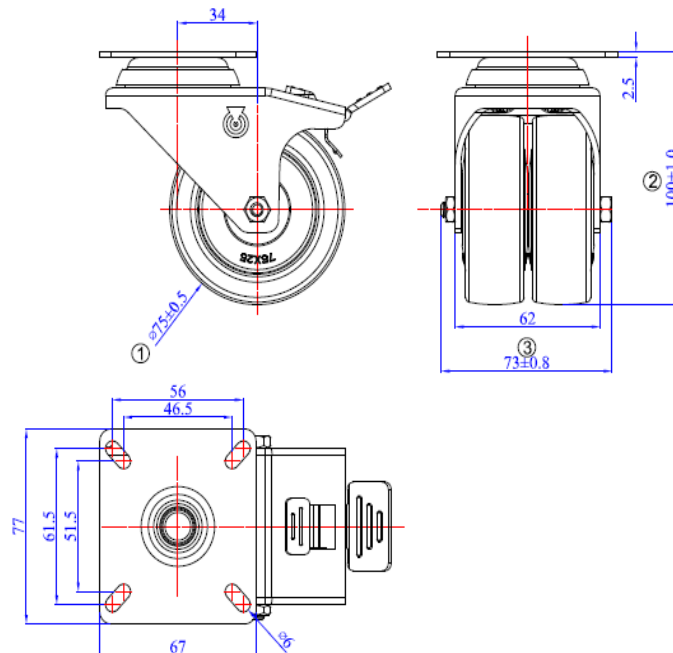
万向脚轮, 铁支架外观  
 颜色: 蓝锌+深灰+浅灰  
 带刹  
 轴承和TPE+PP轮  
 连接件: 平底77x67x2.5mm

产品图片:



安装高度 (mm)	100	动态承重	80 kg
偏心距(mm)	34	静态承重	160 kg
旋转半径 (mm)	94	温度范围	0 °C- 60 °C
轮子直径 (mm)	75	遵循法规	RoHS
轮子宽度 (mm)	73	符合标准	EN 12528
轮子硬度	95°		
支架颜色	蓝锌		
轮子包边颜色	深灰	<b>包装数据</b>	
连接件	平底	内包装	1个/袋
连接件尺寸	77x67x2.5mm	每个/箱	25个
重量	620g	纸箱尺寸	53x26x15cm

产品线图:



蓝山 75

万向脚轮,  $\varnothing 75\text{ mm}$

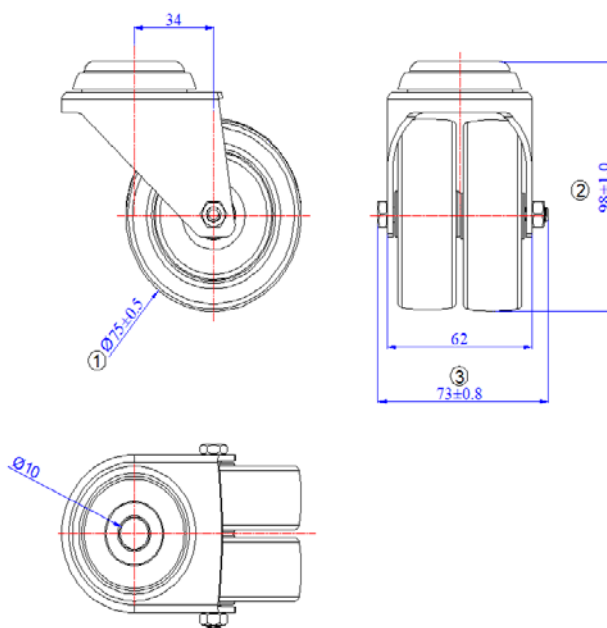
万向脚轮, 铁支架外观  
颜色: 蓝锌+深灰+浅灰  
不带刹  
横轴和TPE+PP轮  
连接件: 顶孔 $\varnothing 10\text{mm}$

产品图片:



安装高度 (mm)	98	动态承重	100kg
偏心距(mm)	34	静态承重	200 kg
旋转半径 (mm)	76	温度范围	0 °C- 60 °C
轮子直径 (mm)	75	遵循法规	RoHS
轮子宽度 (mm)	73	符合标准	EN 12528
轮子硬度	95°		
支架颜色	蓝锌		
轮子包边颜色	深灰	<b>包装数据</b>	
连接件	顶孔	内包装	1个/袋
连接件尺寸	$\varnothing 10\text{mm}$	每个/箱	30个
重量	382g	纸箱尺寸	40x27x14.5cm

产品线图:



蓝山 75

万向脚轮,  $\varnothing 75\text{ mm}$

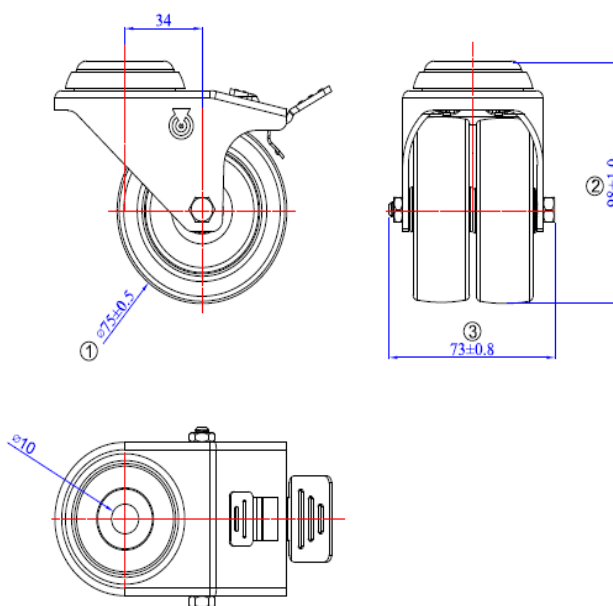
万向脚轮, 铁支架外观  
颜色: 蓝锌+深灰+浅灰  
带刹  
横轴和TPE+PP轮  
连接件: 顶孔 $\varnothing 10\text{mm}$

产品图片:



安装高度 (mm)	98	动态承重	100kg
偏心距(mm)	34	静态承重	200 kg
旋转半径 (mm)	94	温度范围	0 °C- 60 °C
轮子直径 (mm)	75	遵循法规	RoHS
轮子宽度 (mm)	73	符合标准	EN 12528
轮子硬度	95°		
支架颜色	蓝锌		
轮子包边颜色	深灰	<b>包装数据</b>	
连接件	顶孔	内包装	1个/袋
连接件尺寸	$\varnothing 10\text{mm}$	每个/箱	30个
重量	482g	纸箱尺寸	40x27x20cm

产品线图:



蓝山 75

万向脚轮,  $\varnothing$  75 mm

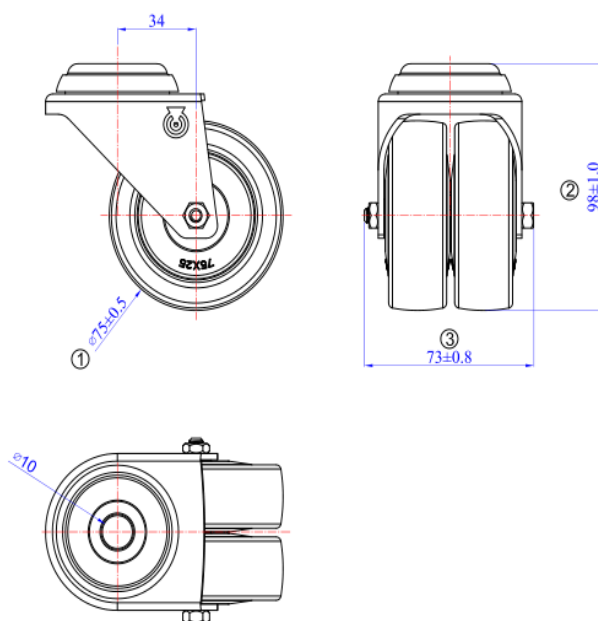
万向脚轮, 铁支架外观  
颜色: 蓝锌+深灰+浅灰  
不带刹  
轴承和TPE+PP轮  
连接件: 顶孔 $\varnothing$ 10mm

产品图片:



安装高度 (mm)	98	动态承重	100 kg
偏心距(mm)	34	静态承重	200 kg
旋转半径 (mm)	76	温度范围	0 °C- 60 °C
轮子直径 (mm)	75	遵循法规	RoHS
轮子宽度 (mm)	73	符合标准	EN 12528
轮子硬度	95°		
支架颜色	蓝锌		
轮子包边颜色	深灰	<b>包装数据</b>	
连接件	顶孔	内包装	1个/袋
连接件尺寸	$\varnothing$ 10mm	每个/箱	30个
重量	417g	纸箱尺寸	40x27x14.5cm

产品线图:



蓝山 75

万向脚轮, Ø 75 mm

万向脚轮, 铁支架外观  
颜色: 蓝锌+深灰+浅灰  
带刹  
轴承和TPE+PP轮  
连接件: 顶孔φ10mm

产品图片:



安装高度 (mm)	98	动态承重	100 kg
偏心距(mm)	34	静态承重	200 kg
旋转半径 (mm)	94	温度范围	0 °C- 60 °C
轮子直径 (mm)	75	遵循法规	RoHS
轮子宽度 (mm)	73	符合标准	EN 12528
轮子硬度	85shore A		
支架颜色	Blue Zinc		
轮子包边颜色	Dark Grey	<b>包装数据</b>	
连接件	Top hole	内包装	1个/袋
连接件尺寸	ø10mm	每个/箱	30个
重量	517g	纸箱尺寸	40x27x20cm

产品线图:

