

伊娃 60

万向脚轮, Ø 60 mm

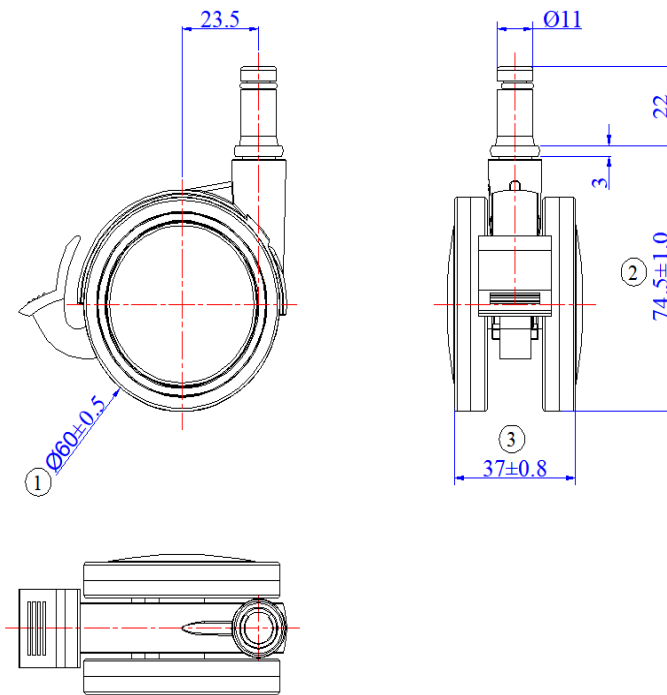
万向脚轮, 锌合金支架外观
 颜色: 铬色+灰色
 带刹
 带横轴和PA+TPU/PP+TPE轮
 连接件: 插杆Ø11x22mm

产品图片:



安装高度 (mm)	74.5	动态承重	60 kg
偏心距(mm)	23.5	静态承重	120 kg
旋转半径 (mm)	75	温度范围	0 °C- 60 °C
轮子直径 (mm)	60	遵循法规	RoHS
轮子宽度 (mm)	37	符合标准	DIN EN 12528
轮子硬度	95°		ANSI BIFMA 5.1
支架颜色	铬色	包装数据	
轮子包边颜色	灰色	内包装	1脚轮/袋
连接件	插杆	每个/箱	80个
连接件尺寸	Ø11x22mm	纸箱尺寸	42x28x21 cm
重量	181 g		

产品线图:



产品图片:

伊娃 60

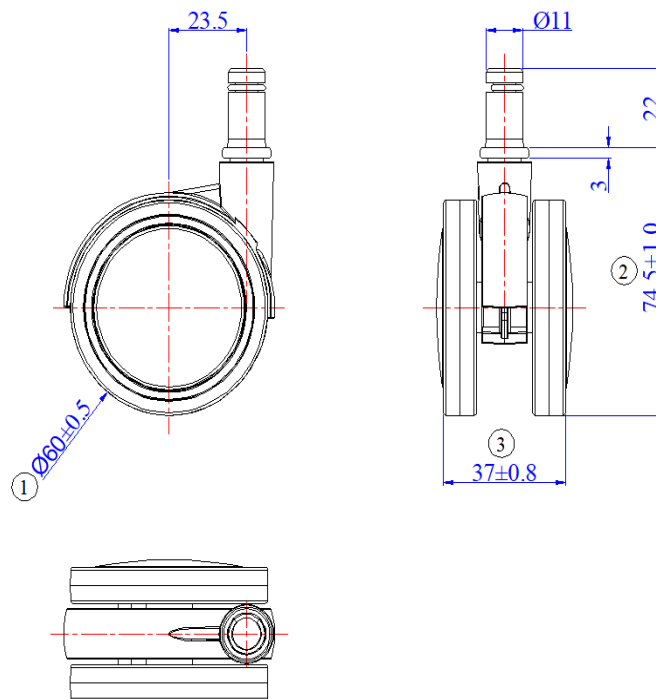
万向脚轮, Ø 60 mm

万向脚轮, 锌合金支架外观
颜色: 铬色+灰色
不带刹
带横轴和PA+TPU/PP+TPE轮
连接件: 插杆Ø11x22mm



安装高度 (mm)	74.5	动态承重	60 kg
偏心距(mm)	23.5	静态承重	120 kg
旋转半径 (mm)	57	温度范围	0 °C- 60 °C
轮子直径 (mm)	60	遵循法规	RoHS
轮子宽度 (mm)	37	符合标准	DIN EN 12528
轮子硬度	95°		ANSI BIFMA 5.1
支架颜色	铬色		
轮子包边颜色	灰色	包装数据	
连接件	插杆	内包装	1脚轮/袋
连接件尺寸	Ø11x22mm	每个/箱	80个
重量	172 g	纸箱尺寸	42x28x21 cm

产品线图:



伊娃 60

万向脚轮, Ø 60 mm

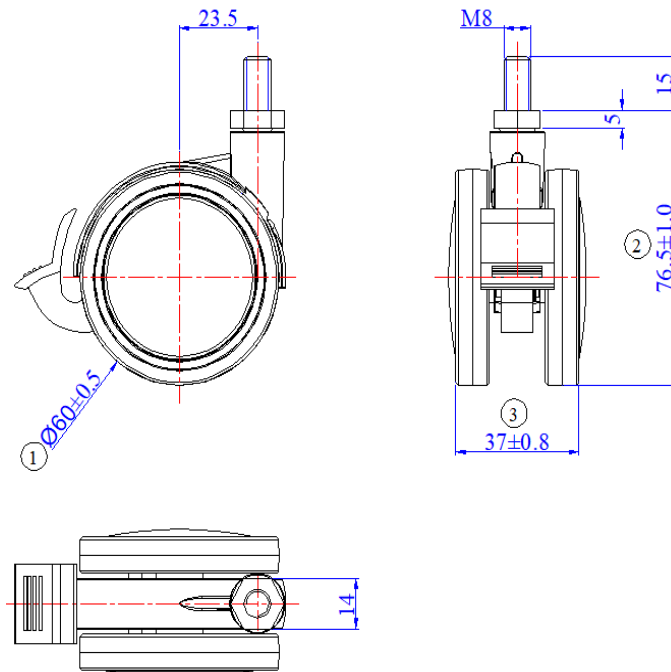
万向脚轮, 锌合金支架外观
 颜色: 铬色+灰色
 带刹
 带横轴和PA+TPU/PP+TPE轮
 连接件: M8x15MM

产品图片:



安装高度 (mm)	76.5	动态承重	60 kg
偏心距(mm)	23.5	静态承重	120 kg
旋转半径 (mm)	75	温度范围	0 °C- 60 °C
轮子直径 (mm)	60	遵循法规	RoHS
轮子宽度 (mm)	37	符合标准	DIN EN 12528
轮子硬度	95°		ANSI BIFMA 5.1
支架颜色	铬色		
轮子包边颜色	灰色	包装数据	
连接件	螺杆	内包装	1脚轮/袋
连接件尺寸	M8x15mm	每个/箱	80个
重量	162 g	纸箱尺寸	42x28x21 cm

产品线图:



伊娃 60

万向脚轮, Ø 60 mm

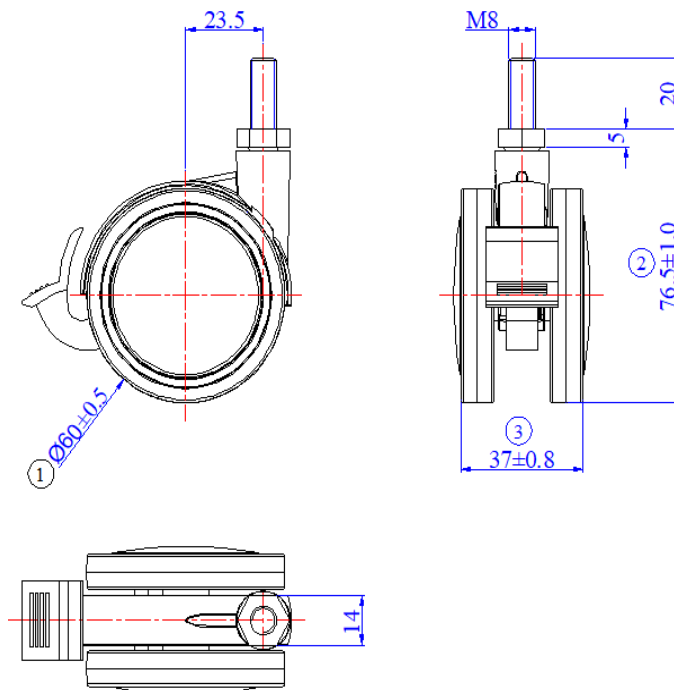
万向脚轮, 锌合金支架外观
 颜色: 铬色+灰色
 不带刹
 带横轴和PA+TPU/PP+TPE轮
 连接件: M8x15MM

产品图片:



安装高度 (mm)	76.5	动态承重	60 kg
偏心距(mm)	23.5	静态承重	120 kg
旋转半径 (mm)	57	温度范围	0 °C- 60 °C
轮子直径 (mm)	60	遵循法规	RoHS
轮子宽度 (mm)	37	符合标准	DIN EN 12528
轮子硬度	95°		ANSI BIFMA 5.1
支架颜色	铬色		
轮子包边颜色	灰色	包装数据	
连接件	螺杆	内包装	1脚轮/袋
连接件尺寸	M8x15mm	每个/箱	80个
重量	161g	纸箱尺寸	42x28x21 cm

产品线图:



伊娃 60

万向脚轮, Ø 60 mm

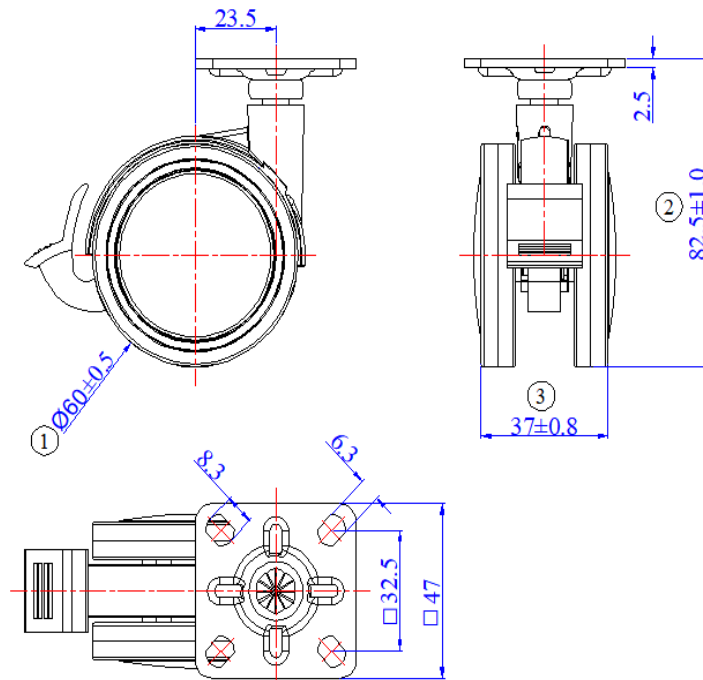
万向脚轮, 锌合金支架外观
 颜色: 铬色+灰色
 带刹
 带横轴和PA+TPU/ PP+TPE轮
 连接件: 平底47x47x2.5 mm

产品图片:



安装高度 (mm)	82.5	动态承重	60kg
偏心距(mm)	23.5	静态承重	120 kg
旋转半径 (mm)	75	温度范围	0 °C- 60 °C
轮子直径 (mm)	60	遵循法规	RoHS
轮子宽度 (mm)	37	符合标准	DIN EN 12528
轮子硬度	95°		ANSI BIFMA 5.1
支架颜色	铬色	包装数据	
轮子包边颜色	灰色	内包装	1脚轮/袋
连接件	平底	每个/箱	80个
连接件尺寸	47x47x2.5mm	纸箱尺寸	42x28x21 cm
重量	198 g		

产品线图:



伊娃 60

万向脚轮, Ø 60 mm

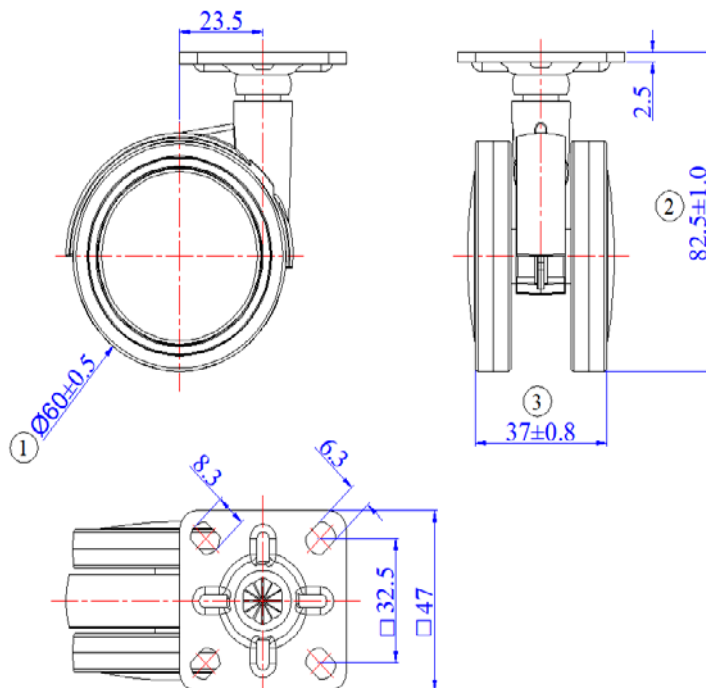
万向脚轮, 锌合金支架外观
 颜色: 铬色+灰色
 不带刹
 带横轴和PA+TPU/ PP+TPE轮
 连接件: 平底47x47x2.5 mm

产品图片:



安装高度 (mm)	82.5	动态承重	60kg
偏心距(mm)	23.5	静态承重	120 kg
旋转半径 (mm)	57	温度范围	0 °C- 60 °C
轮子直径 (mm)	60	遵循法规	RoHS
轮子宽度 (mm)	37	符合标准	DIN EN 12528
轮子硬度	95°		ANSI BIFMA 5.1
支架颜色	铬色	包装数据	
轮子包边颜色	灰色	内包装	1脚轮/袋
连接件	平底	每个/箱	80个
连接件尺寸	47x47x2.5mm	纸箱尺寸	42x28x21 cm
重量	193 g		

产品线图:



伊娃 75

万向脚轮, Ø 75 mm

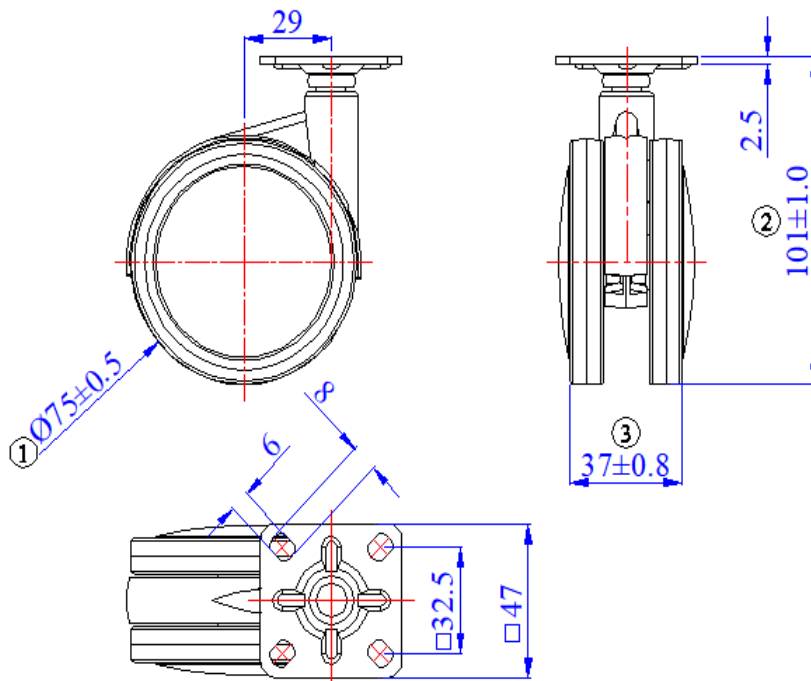
万向脚轮, 锌合金支架外观
 颜色: 铬色+灰色
 不带刹
 带横轴和PA+TPU/ PP+TPE轮
 连接件: 平底47x47x2.5 mm

产品图片:



安装高度 (mm)	101	动态承重	80kg
偏心距(mm)	29	静态承重	160 kg
旋转半径 (mm)	70	温度范围	0 °C- 60 °C
轮子直径 (mm)	75	遵循法规	RoHS
轮子宽度 (mm)	37	符合标准	DIN EN 12528
轮子硬度	95°		ANSI BIFMA 5.1
支架颜色	铬色	包装数据	
轮子包边颜色	灰色	内包装	1脚轮/袋
连接件	平底	每个/箱	40个
连接件尺寸	47x47x2.5mm	纸箱尺寸	31x28x20 cm
重量	268 g		

产品线图:



产品图片:

伊娃 75

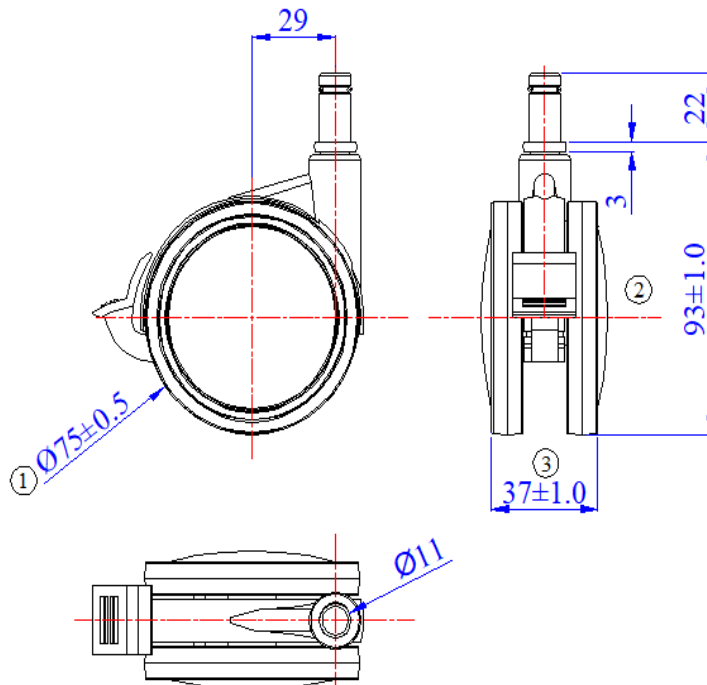
万向脚轮, Ø 75 mm

万向脚轮, 锌合金支架外观
 颜色: 铬色+灰色
 带刹
 带横轴和PA+TPU/PP+TPE轮
 连接件: 插杆Ø11x22mm



安装高度 (mm)	93	动态承重	80kg
偏心距(mm)	29	静态承重	160 kg
旋转半径 (mm)	86	温度范围	0 °C- 60 °C
轮子直径 (mm)	75	遵循法规	RoHS
轮子宽度 (mm)	37	符合标准	DIN EN 12528
轮子硬度	95°		ANSI BIFMA 5.1
支架颜色	铬色	包装数据	
轮子包边颜色	灰色	内包装	1脚轮/袋
连接件	插杆	每个/箱	40个
连接件尺寸	Ø11x22mm	纸箱尺寸	31x28x20 cm
重量	263 g		

产品线图:



产品图片:

伊娃 75

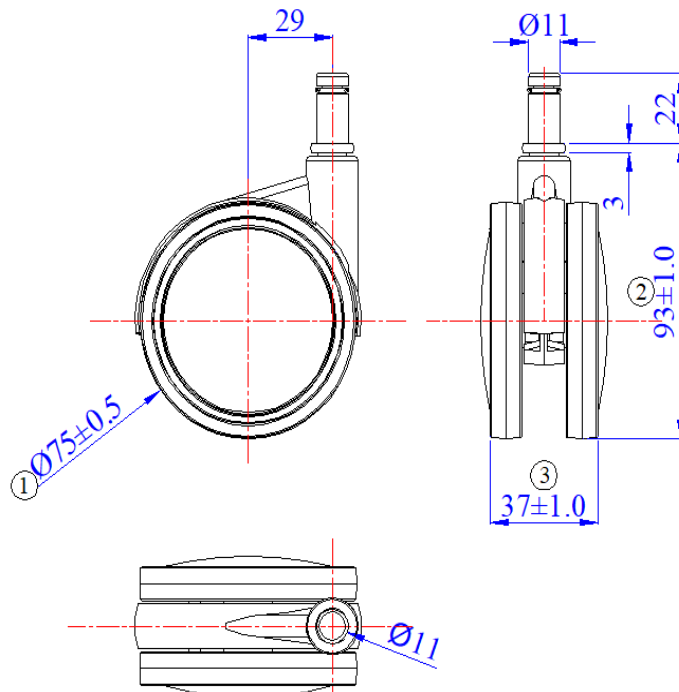
万向脚轮, Ø 75 mm

万向脚轮, 锌合金支架外观
 颜色: 铬色+灰色
 不带刹
 带横轴和PA+TPU/PP+TPE轮
 连接件: 插杆Ø11x22mm



安装高度 (mm)	93	动态承重	80kg
偏心距(mm)	29	静态承重	160 kg
旋转半径 (mm)	70	温度范围	0 °C- 60 °C
轮子直径 (mm)	75	遵循法规	RoHS
轮子宽度 (mm)	=	符合标准	DIN EN 12528
轮子硬度	95°		ANSI BIFMA 5.1
支架颜色	铬色	包装数据	
轮子包边颜色	灰色	内包装	1脚轮/袋
连接件	插杆	每个/箱	40个
连接件尺寸	Ø11x22mm	纸箱尺寸	31x28x20 cm
重量	257 g		

产品线图:



产品图片:

伊娃 75

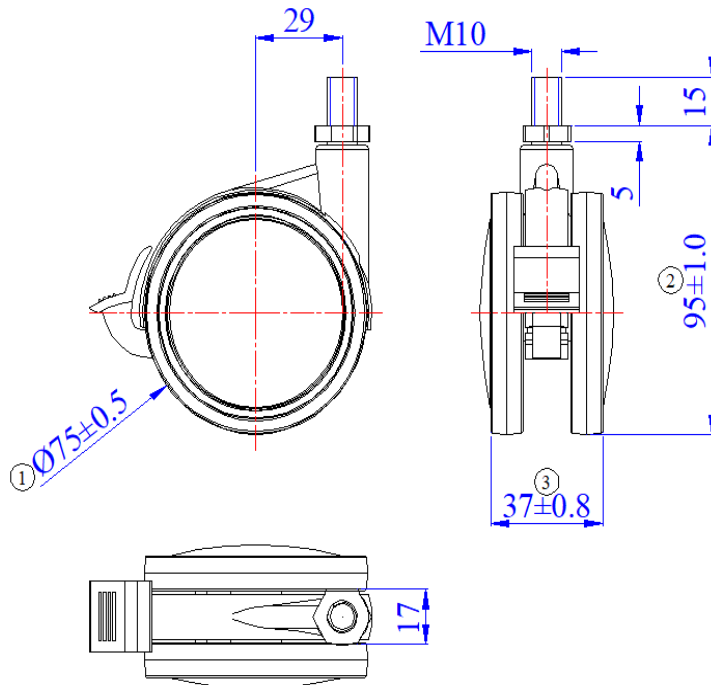
万向脚轮, $\varnothing 75$ mm

万向脚轮, 锌合金支架外观
颜色: 铬色+灰色
带刹
带横轴和PA+TPU/PP+TPE轮
连接件: M10x15MM



安装高度 (mm)	95	动态承重	80 kg
偏心距(mm)	29	静态承重	160 kg
旋转半径 (mm)	86	温度范围	0 °C- 60 °C
轮子直径 (mm)	75	遵循法规	RoHS
轮子宽度 (mm)	37	符合标准	DIN EN 12528
轮子硬度	95°		ANSI BIFMA 5.1
支架颜色	铬色		
轮子包边颜色	灰色	包装数据	
连接件	螺杆	内包装	1脚轮/袋
连接件尺寸	M10x15mm	每个/箱	40个
重量	243 g	纸箱尺寸	31x28x20 cm

产品线图:



产品图片:

伊娃 75

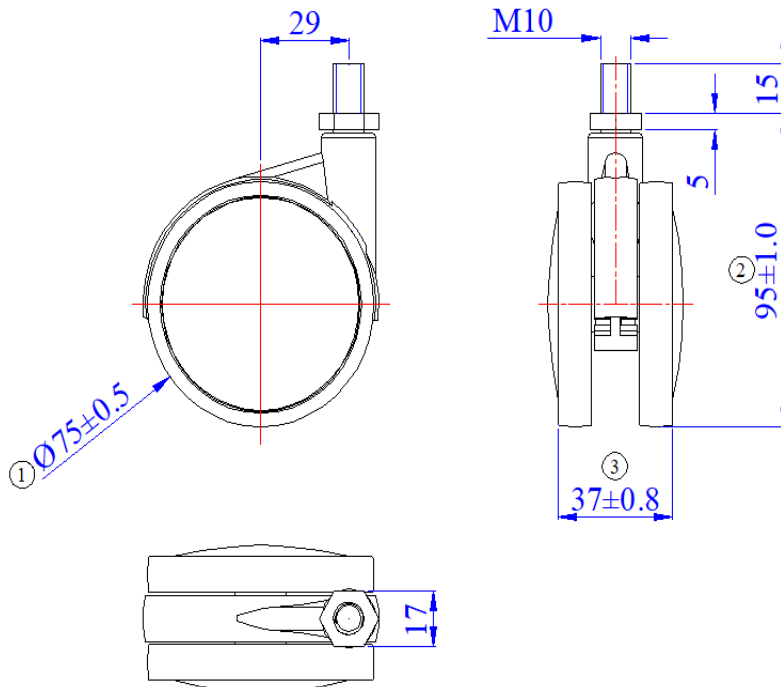
万向脚轮, $\varnothing 75$ mm

万向脚轮, 锌合金支架外观
 颜色: 铬色+灰色
 不带刹
 带横轴和PA+TPU/PP+TPE轮
 连接件: M10x15MM



安装高度 (mm)	95	动态承重	80 kg
偏心距(mm)	29	静态承重	160 kg
旋转半径 (mm)	70	温度范围	0 °C- 60 °C
轮子直径 (mm)	75	遵循法规	RoHS
轮子宽度 (mm)	37	符合标准	DIN EN 12528
轮子硬度	95°		ANSI BIFMA 5.1
支架颜色	铬色		
轮子包边颜色	灰色	包装数据	
连接件	螺杆	内包装	1脚轮/袋
连接件尺寸	M10x15mm	每个/箱	40个
重量	231 g	纸箱尺寸	31x28x20 cm

产品线图:



伊娃 75

万向脚轮, Ø 75 mm

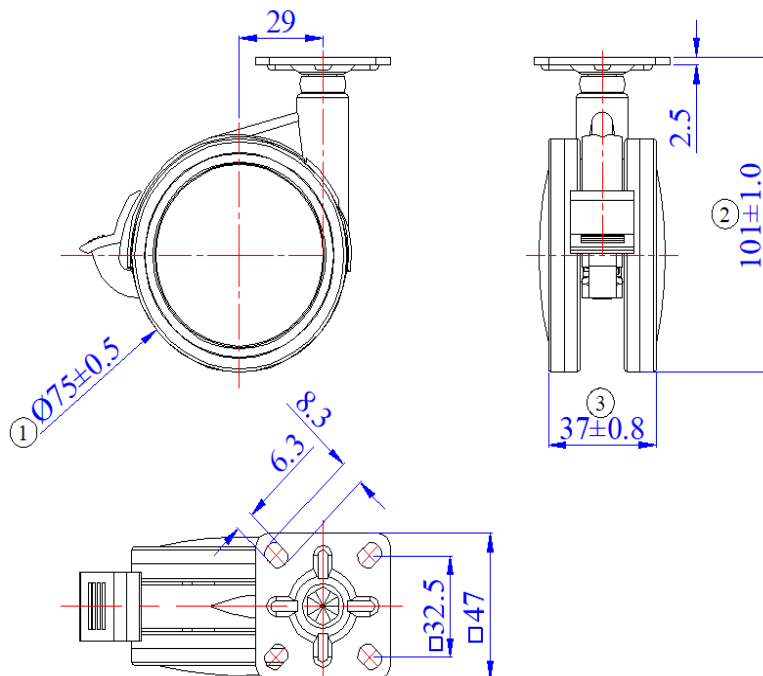
万向脚轮, 锌合金支架外观
 颜色: 铬色+灰色
 带刹
 带横轴和PA+TPU/ PP+TPE轮
 连接件: 平底47x47x2.5 mm

产品图片:



安装高度 (mm)	101	动态承重	80kg
偏心距(mm)	29	静态承重	160 kg
旋转半径 (mm)	86	温度范围	0 °C- 60 °C
轮子直径 (mm)	75	遵循法规	RoHS
轮子宽度 (mm)	37	符合标准	DIN EN 12528
轮子硬度	95°		ANSI BIFMA 5.1
支架颜色	铬色	包装数据	
轮子包边颜色	灰色	内包装	1脚轮/袋
连接件	平底	每个/箱	40个
连接件尺寸	47x47x2.5mm	纸箱尺寸	31x28x20 cm
重量	280 g		

产品线图:



伊娃 100

万向脚轮, Ø 100 mm

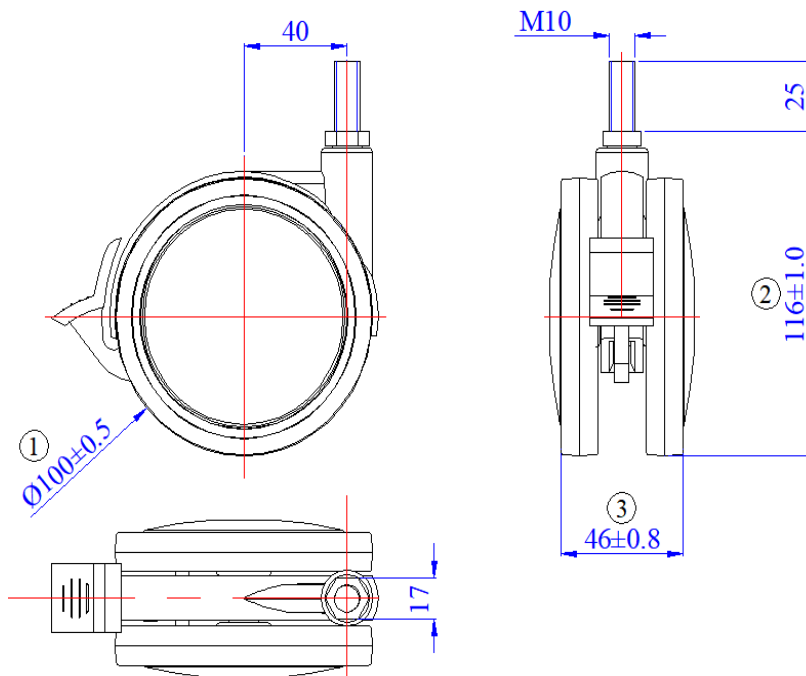
万向脚轮, 锌合金支架外观
 颜色: 铬色+灰色
 带刹
 带横轴和PA+TPU/PP+TPE轮
 连接件: M10x25MM

产品图片:



安装高度 (mm)	116	动态承重	75 kg
偏心距(mm)	40	静态承重	150 kg
旋转半径 (mm)	116	温度范围	0 °C- 60 °C
轮子直径 (mm)	100	遵循法规	RoHS
轮子宽度 (mm)	46	符合标准	DIN EN 12528
轮子硬度	95°		ANSI BIFMA 5.1
支架颜色	铬色		
轮子包边颜色	灰色	包装数据	
连接件	螺杆	内包装	1脚轮/袋
连接件尺寸	M10x25	每个/箱	30个
重量	505 g	纸箱尺寸	42x31x21 cm

产品线图:



伊娃 100

万向脚轮, Ø 100 mm

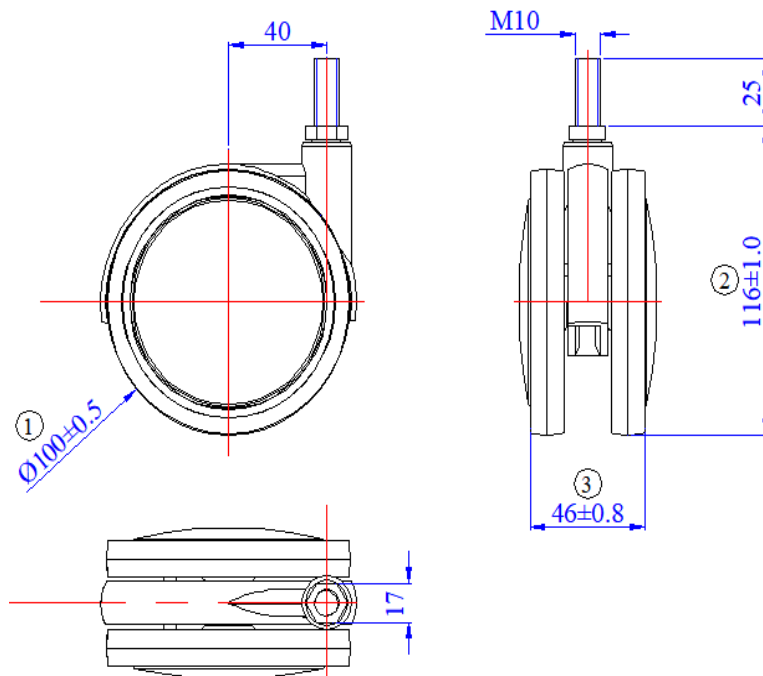
万向脚轮, 锌合金支架外观
 颜色: 铬色+灰色
 /不带刹
 带横轴和PA+TPU/PP+TPE轮
 连接件: M10x25MM

产品图片:



安装高度 (mm)	116	动态承重	75 kg
偏心距(mm)	40	静态承重	150 kg
旋转半径 (mm)	93	温度范围	0 °C- 60 °C
轮子直径 (mm)	100	遵循法规	RoHS
轮子宽度 (mm)	46	符合标准	DIN EN 12528
轮子硬度	95°		ANSI BIFMA 5.1
支架颜色	铬色		
轮子包边颜色	灰色	包装数据	
连接件	螺杆	内包装	1脚轮/袋
连接件尺寸	M10x25mm	每个/箱	30个
重量	492 g	纸箱尺寸	42x31x21 cm

产品线图:



伊娃 100

万向脚轮, \varnothing 100 mm

万向脚轮, 锌合金支架外观
 颜色: 铬色+灰色
 带刹
 带横轴和PA+TPU/ PP+TPE轮
 连接件: 平底80x60x3 mm

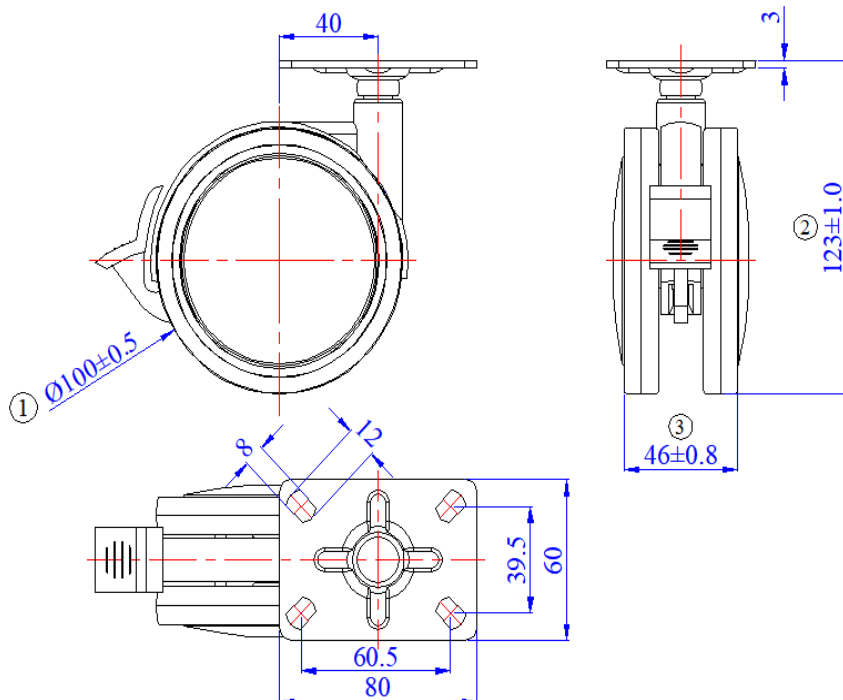
产品图片:



安装高度 (mm)	123	动态承重	75kg
偏心距(mm)	40	静态承重	150 kg
旋转半径 (mm)	116	温度范围	0 °C- 60 °C
轮子直径 (mm)	100	遵循法规	RoHS
轮子宽度 (mm)	46	符合标准	DIN EN 12528
轮子硬度	95°		ANSI BIFMA 5.1
支架颜色	铬色		
轮子包边颜色	灰色		
连接件	平底		
连接件尺寸	80x60x3mm		
重量	525 g		

包装数据	
内包装	1脚轮/袋
每个/箱	25个
纸箱尺寸	42x31x21 cm

产品线图:



伊娃 100

万向脚轮, \varnothing 100 mm

万向脚轮, 锌合金支架外观
 颜色: 铬色+灰色
 不带刹
 带横轴和PA+TPU/ PP+TPE轮
 连接件: 平底80x60x3 mm

产品图片:



安装高度 (mm)	123	动态承重	75kg
偏心距(mm)	40	静态承重	150 kg
旋转半径 (mm)	93	温度范围	0 °C- 60 °C
轮子直径 (mm)	100	遵循法规	RoHS
轮子宽度 (mm)	47	符合标准	DIN EN 12528
轮子硬度	95°		ANSI BIFMA 5.1
支架颜色	铬色	包装数据	
轮子包边颜色	灰色	内包装	1脚轮/袋
连接件	平底	每个/箱	25个
连接件尺寸	80x60x3mm	纸箱尺寸	42x31x21 cm
重量	512 g		

产品线图:

