

埃里卡 30

万向脚轮,  $\varnothing 30\text{ mm}$

万向脚轮, PA支架外观

颜色:黑色

不带刹

带横轴和PA轮

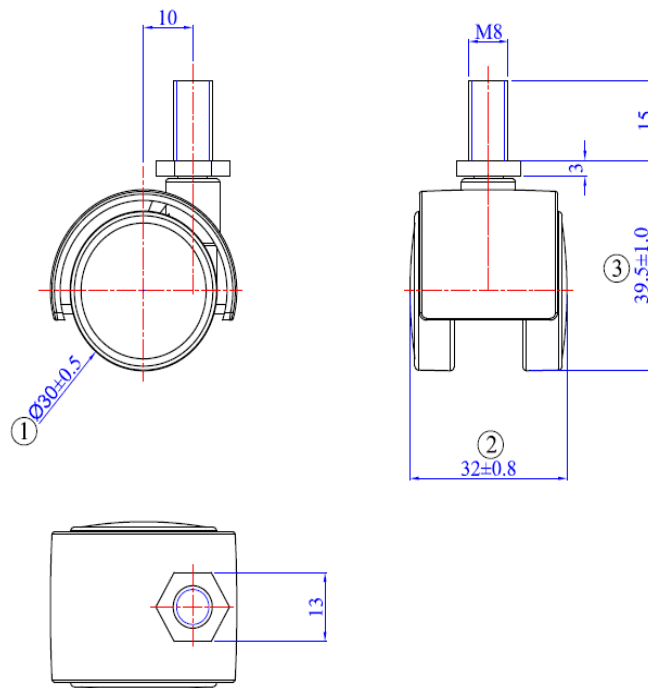
连接件: M8x15mm

产品图片:



安装高度 (mm)	39.5	动态承重	25kg
偏心距(mm)	10	静态承重	50kg
旋转半径 (mm)	46	温度范围	0 °C- 60 °C
轮子直径 (mm)	30	遵循法规	RoHS
轮子宽度 (mm)	32	符合标准	EN12528
轮子硬度	95°		
支架颜色	黑色 RAL 9004		
轮子包边颜色	黑色 RAL 9004	<b>包装数据</b>	
连接件	螺杆	内包装	4脚轮/袋
连接件尺寸	M8x15mm	每个/箱	200个
重量	31g	纸箱尺寸	36x25x15cm

产品线图:



埃里卡 30

万向脚轮, Ø 30 mm

万向脚轮, PA支架外观

颜色:黑色

不带刹

带横轴和PA轮

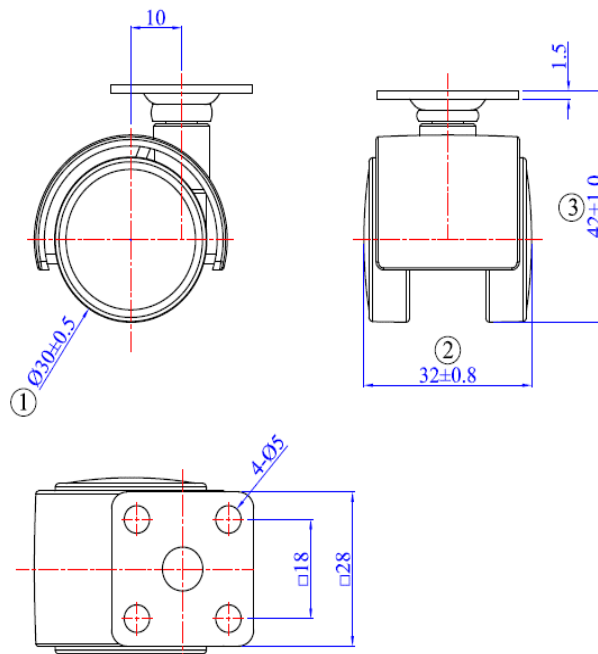
连接件: 平底28x28x1.5mm

产品图片:



安装高度 (mm)	42	动态承重	25kg
偏心距(mm)	10	静态承重	50kg
旋转半径 (mm)	46	温度范围	0°C ~60°C
轮子直径 (mm)	30	遵循法规	RoHS
轮子宽度 (mm)	32	符合标准	DIN EN 12528
轮子硬度	95°		
支架颜色	黑色 RAL 9004		
轮子包边颜色	黑色 RAL 9004	<b>包装数据</b>	
连接件	平底	内包装	4脚轮/袋
连接件尺寸	28x28x1.5mm	每个/箱	400个
重量	46 g	纸箱尺寸	34x33x23cm

产品线图:



埃里卡 40

万向脚轮, Ø 40 mm

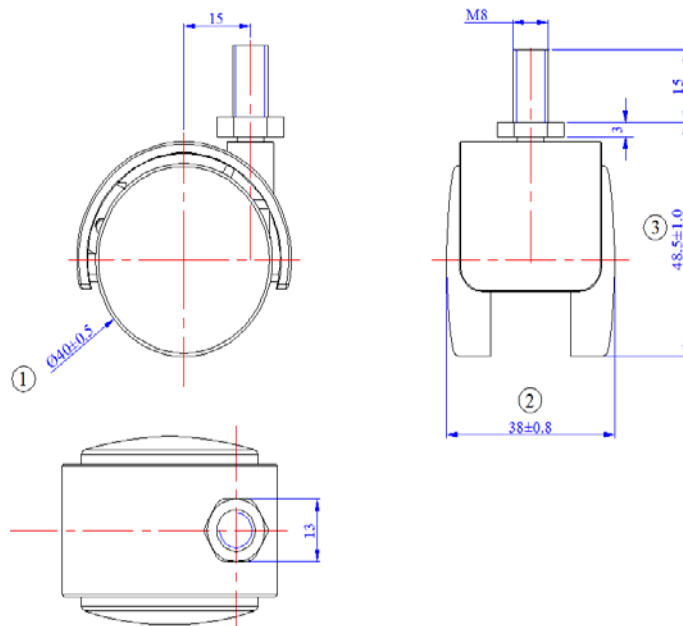
万向脚轮, PA支架外观  
 颜色:黑色  
 不带刹  
 带横轴和PA轮  
 连接件: M8x15mm

产品图片:



安装高度 (mm)	48.5	动态承重	20 kg
偏心距(mm)	15	静态承重	40 kg
旋转半径 (mm)	43	温度范围	0 °C- 60 °C
轮子直径 (mm)	40	遵循法规	RoHS
轮子宽度 (mm)	38	符合标准	DIN EN12528
轮子硬度	95°		
支架颜色	黑色 RAL 9004		
轮子包边颜色	黑色 RAL 9004	<b>包装数据</b>	
连接件	螺杆	内包装	4脚轮/袋
连接件尺寸	M8x15mm	每个/箱	200个
重量	42g	纸箱尺寸	42x28x21cm

产品线图:



埃里卡 40

万向脚轮,  $\varnothing 40$  mm

万向脚轮, PA支架外观

颜色:黑色

带刹

带横轴和PA轮

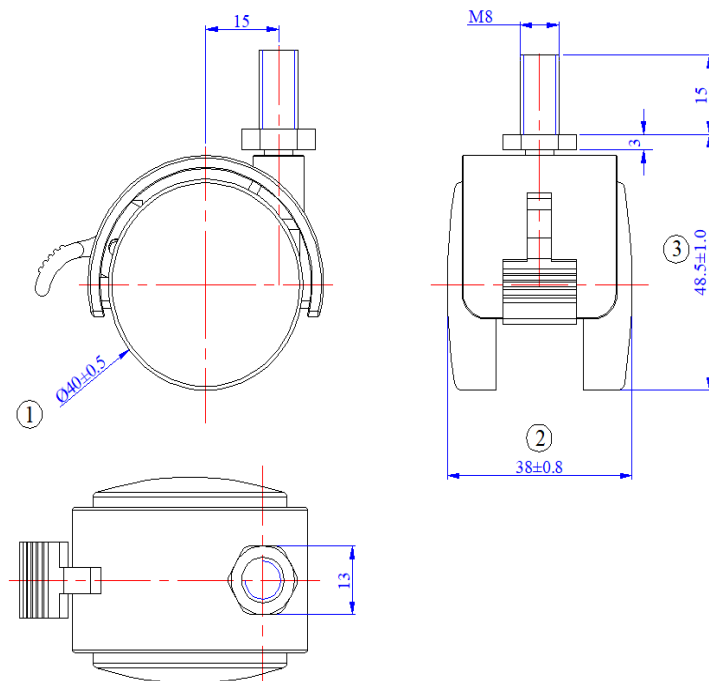
连接件: M8x15mm

产品图片:



安装高度 (mm)	48.5	动态承重	20 kg
偏心距(mm)	15	静态承重	40 kg
旋转半径 (mm)	52	温度范围	0 °C- 60 °C
轮子直径 (mm)	40	遵循法规	RoHS
轮子宽度 (mm)	38	符合标准	DIN EN12528
轮子硬度	95°		
支架颜色	黑色 RAL 9004		
轮子包边颜色	黑色 RAL 9004		
制手颜色	黑色 RAL 9004		
连接件	螺杆	<b>包装数据</b>	
连接件尺寸	M8x15mm	内包装	4脚轮/袋
重量	46g	每个/箱	200个
		纸箱尺寸	42x28x21cm

产品线图:



埃里卡 40

万向脚轮, Ø 40 mm

万向脚轮, PA支架外观

颜色:黑色

不带刹

带横轴和PA轮

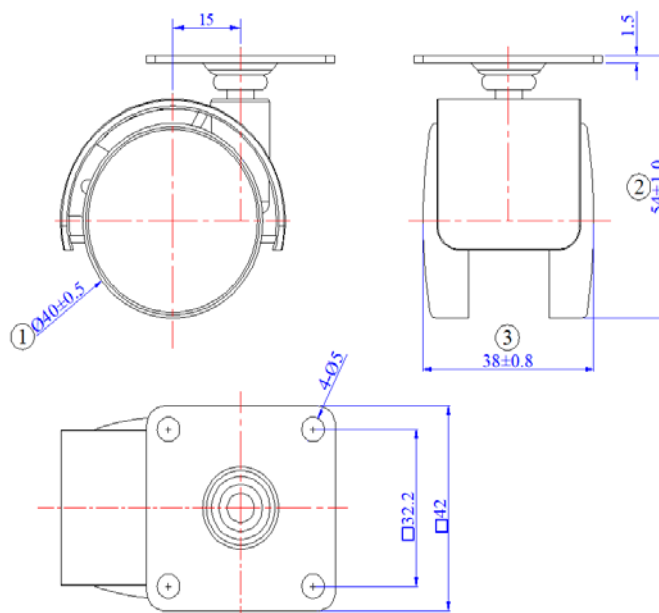
连接件: 平底38x38x1.5mm

产品图片:



安装高度 (mm)	54	动态承重	20 kg
偏心距(mm)	15	静态承重	40 kg
旋转半径 (mm)	43	温度范围	0 °C- 60 °C
轮子直径 (mm)	40	遵循法规	RoHS
轮子宽度 (mm)	38	符合标准	DIN EN 12528
轮子硬度	95°		
支架颜色	黑色 RAL 9004		
轮子包边颜色	黑色 RAL 9004	<b>包装数据</b>	
连接件	平底	内包装	4脚轮/袋
连接件尺寸	42x42x1.5mm	每个/箱	200个
重量	61g	纸箱尺寸	42x28x21cm

产品线图:



埃里卡 40

万向脚轮, Ø 40 mm

万向脚轮, PA支架外观

颜色:黑色

带刹

带横轴和PA轮

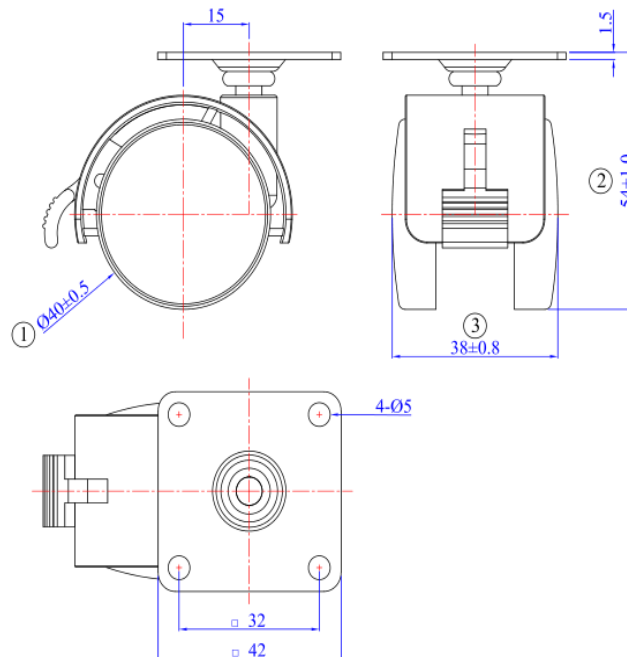
连接件: 平底38x38x1.5mm

产品图片:



安装高度 (mm)	54	动态承重	20 kg
偏心距(mm)	15	静态承重	40 kg
旋转半径 (mm)	52	温度范围	0 °C- 60 °C
轮子直径 (mm)	40	遵循法规	RoHS
轮子宽度 (mm)	38	符合标准	DIN EN 12528
轮子硬度	95°		
支架颜色	黑色 RAL 9004		
轮子包边颜色	黑色 RAL 9004		
制手颜色	黑色 RAL 9004	<b>包装数据</b>	
连接件	平底	内包装	4脚轮/袋
连接件尺寸	42x42x1.5mm	每个/箱	200个
重量	65g	纸箱尺寸	42x28x21cm

产品线图:



埃里卡 40

万向脚轮, Ø 40 mm

万向脚轮, PA支架外观

颜色:黑色

不带刹

带横轴和PA轮

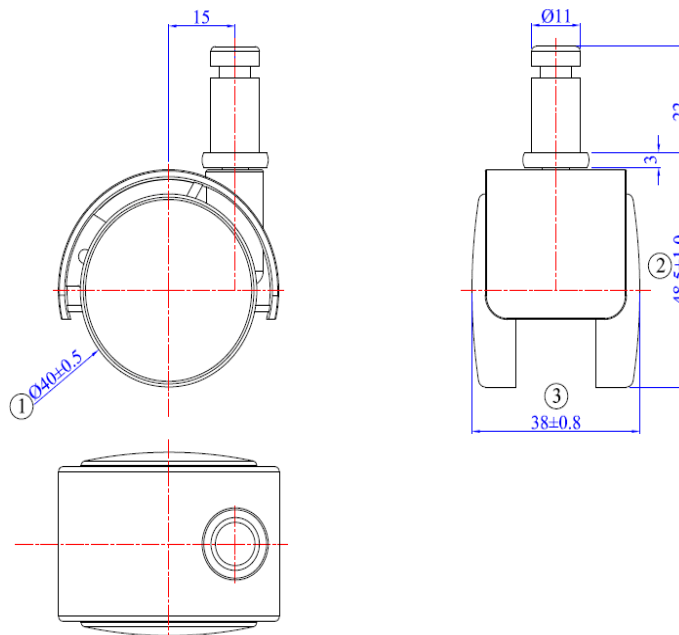
连接件: 插杆Ø11x22mm

产品图片:



安装高度 (mm)	48.5	动态承重	20 kg
偏心距(mm)	15	静态承重	40 kg
旋转半径 (mm)	43	温度范围	0 °C- 60 °C
轮子直径 (mm)	40	遵循法规	RoHS
轮子宽度 (mm)	38	符合标准	DIN EN 12528
轮子硬度	95°		
支架颜色	黑色 RAL 9004		
轮子包边颜色	黑色 RAL 9004	<b>包装数据</b>	
连接件	插杆	内包装	4脚轮/袋
连接件尺寸	Ø11x22mm	每个/箱	200个
重量	46g	纸箱尺寸	42x28x21cm

产品线图:



埃里卡 40

万向脚轮, Ø 40 mm

万向脚轮, PA支架外观

颜色:黑色

带刹

带横轴和PA轮

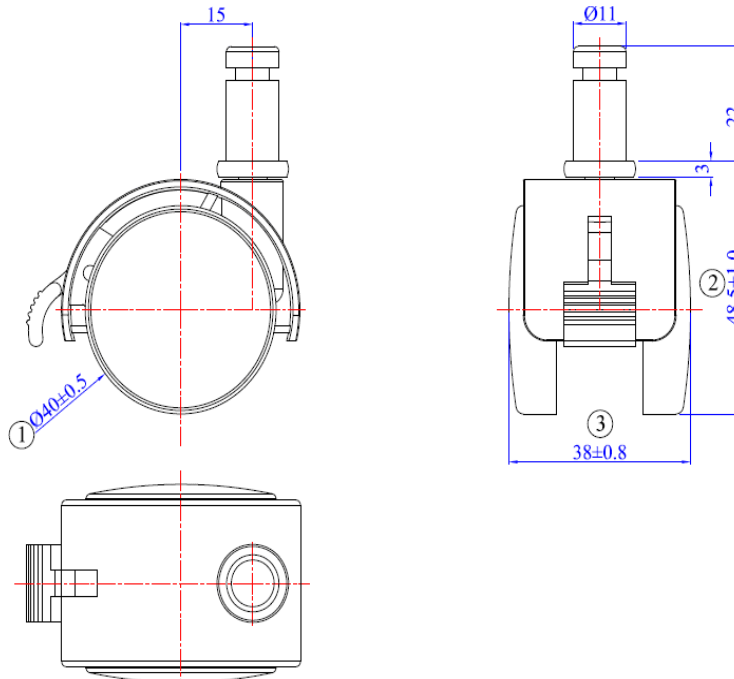
连接件: 插杆Ø11x22mm

产品图片:



安装高度 (mm)	48.5	动态承重	20 kg
偏心距(mm)	15	静态承重	40 kg
旋转半径 (mm)	52	温度范围	0 °C- 60 °C
轮子直径 (mm)	40	遵循法规	RoHS
轮子宽度 (mm)	38	符合标准	DIN EN 12528
轮子硬度	95°		
支架颜色	黑色 RAL 9004		
轮子包边颜色	黑色 RAL 9004		
制手颜色	黑色 RAL 9004	<b>包装数据</b>	
连接件	插杆	内包装	4脚轮/袋
连接件尺寸	Ø11x22mm	每个/箱	200个
重量	44g	纸箱尺寸	42x28x21cm

产品线图:



埃里卡 40

万向脚轮, Ø 40 mm

万向脚轮, PA支架外观

颜色:黑色

不带刹

带横轴和PA轮

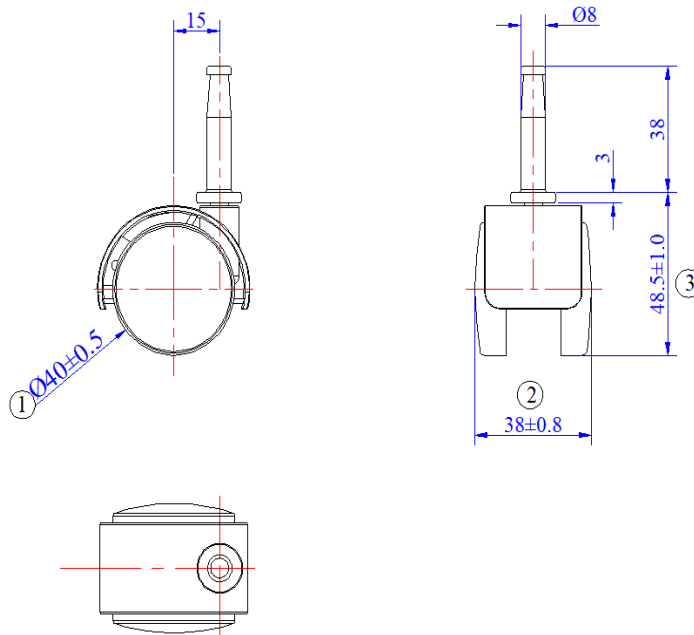
连接件: 插杆Ø8x38mm

产品图片:



安装高度 (mm)	48.5	动态承重	20 kg
偏心距(mm)	15	静态承重	40 kg
旋转半径 (mm)	43	温度范围	0 °C- 60 °C
轮子直径 (mm)	40	遵循法规	RoHS
轮子宽度 (mm)	38	符合标准	DIN EN 12528
轮子硬度	95°		
支架颜色	黑色 RAL 9004		
轮子包边颜色	黑色 RAL 9004	<b>包装数据</b>	
连接件	插杆	内包装	4脚轮/袋
连接件尺寸	Ø8x38mm	每个/箱	200个
重量	46g	纸箱尺寸	42x28x21cm

产品线图:



产品图片:

埃里卡 40

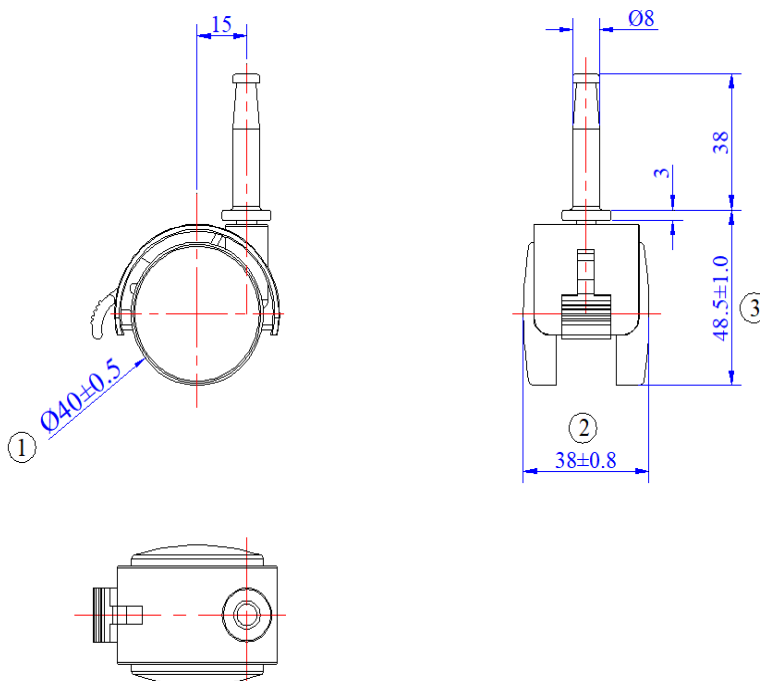
万向脚轮, Ø 40 mm

万向脚轮, PA支架外观  
 颜色:黑色  
 带刹  
 带横轴和PA轮  
 连接件: 插杆Ø8x38mm



安装高度 (mm)	48.5	动态承重	20 kg
偏心距(mm)	15	静态承重	40 kg
旋转半径 (mm)	52	温度范围	0 °C- 60 °C
轮子直径 (mm)	40	遵循法规	RoHS
轮子宽度 (mm)	38	符合标准	DIN EN 12528
轮子硬度	95°		
支架颜色	黑色 RAL 9004		
轮子包边颜色	黑色 RAL 9004		
制手颜色	黑色 RAL 9004	<b>包装数据</b>	
连接件	插杆	内包装	4脚轮/袋
连接件尺寸	Ø8x38mm	每个/箱	200个
重量	50g	纸箱尺寸	42x28x21cm

产品线图:



埃里卡 50

万向脚轮, Ø 50 mm

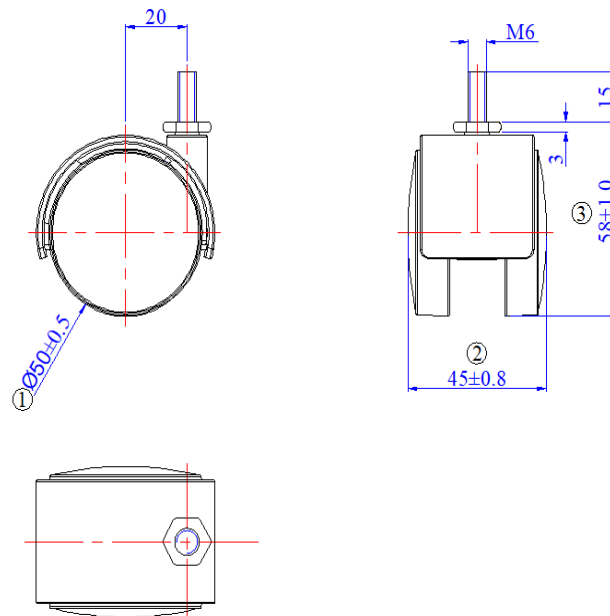
万向脚轮, PA支架外观  
 颜色:黑色  
 不带刹  
 带横轴和PA轮  
 连接件: M6x15mm

产品图片:



安装高度 (mm)	58	动态承重	30 kg
偏心距(mm)	20	静态承重	60 kg
旋转半径 (mm)	53	温度范围	0 °C- 60 °C
轮子直径 (mm)	50	遵循法规	RoHS
轮子宽度 (mm)	45	符合标准	DIN EN 12528
轮子硬度	95°		
支架颜色	黑色 RAL 9004		
轮子包边颜色	黑色 RAL 9004	<b>包装数据</b>	
连接件	螺杆	内包装	4脚轮/袋
连接件尺寸	M6x15mm	每个/箱	200个
重量	66g	纸箱尺寸	40x37x27cm

产品线图:



产品图片:

埃里卡 50

万向脚轮, Ø 50 mm



万向脚轮, PA支架外观

颜色:黑色

带刹

带横轴和PA轮

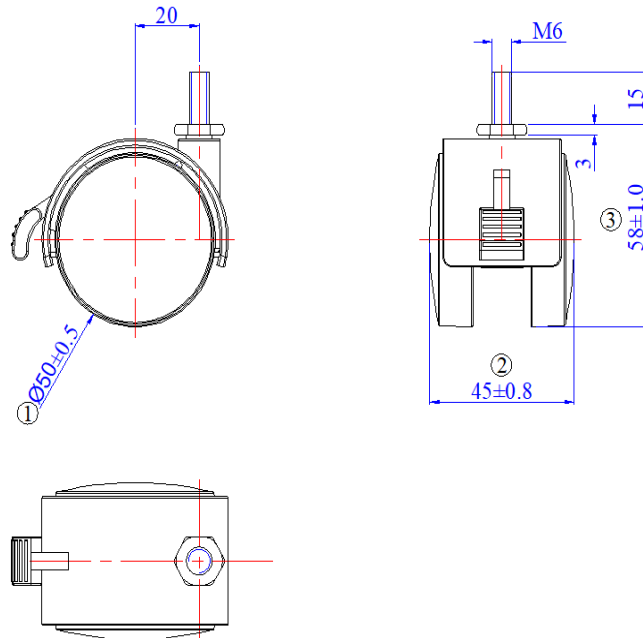
连接件: M6x15mm

安装高度 (mm)	58	动态承重	30 kg
偏心距(mm)	20	静态承重	60 kg
旋转半径 (mm)	60	温度范围	0 °C- 60 °C
轮子直径 (mm)	50	遵循法规	RoHS
轮子宽度 (mm)	45	符合标准	DIN EN 12528
轮子硬度	95°		
支架颜色	黑色		
轮子包边颜色	黑色 RAL 9004		
制手颜色	黑色 RAL 9004		
连接件	螺杆		
连接件尺寸	M6x15mm		
重量	71g		

包装数据

内包装	4脚轮/袋
每个/箱	200个
纸箱尺寸	40x37x27cm

产品线图:



埃里卡 50

万向脚轮, Ø 50 mm

万向脚轮, PA支架外观

颜色:黑色

不带刹

带横轴和PA轮

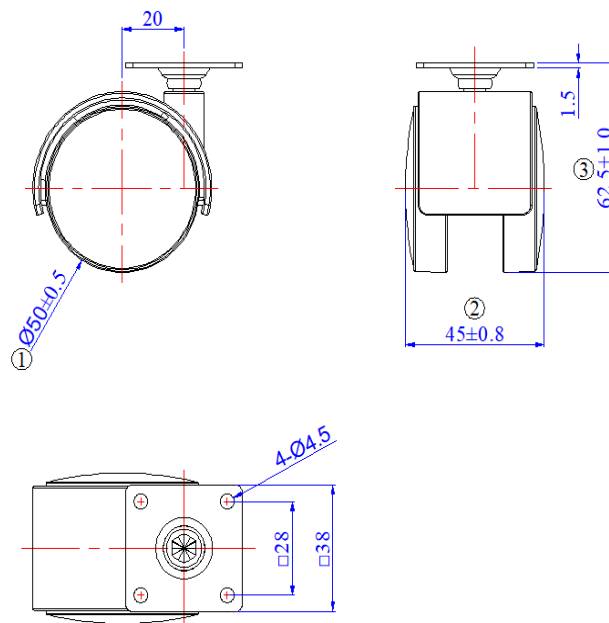
连接件: 平底38x38x1.5mm

产品图片:



安装高度 (mm)	62.5	动态承重	30 kg
偏心距(mm)	20	静态承重	60 kg
旋转半径 (mm)	53	温度范围	0 °C- 60 °C
轮子直径 (mm)	50	遵循法规	RoHS
轮子宽度 (mm)	45	符合标准	DIN EN 12528
轮子硬度	95°		
支架颜色	黑色 RAL 9004		
轮子包边颜色	黑色 RAL 9004	<b>包装数据</b>	
连接件	平底	内包装	4脚轮/袋
连接件尺寸	38x38x1.5mm	每个/箱	200个
重量	81g	纸箱尺寸	40x37x27cm

产品线图:



产品图片:

埃里卡 50

万向脚轮, Ø 50 mm



万向脚轮, PA支架外观

颜色:黑色

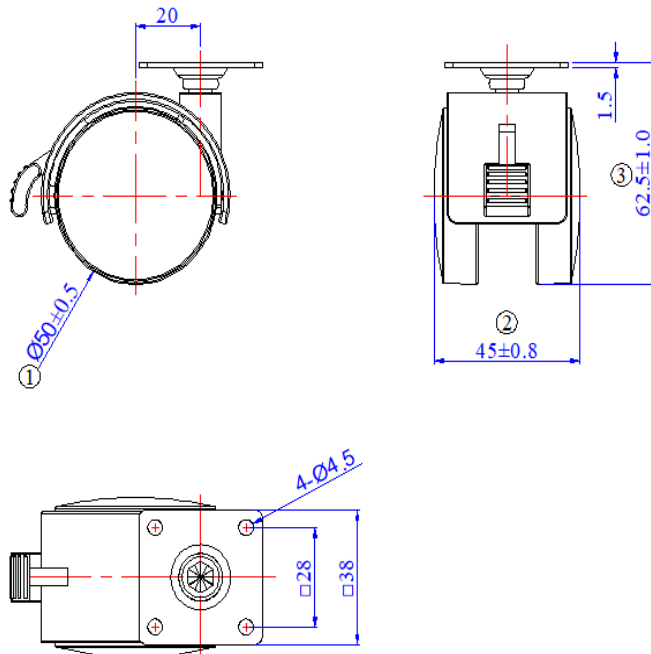
带刹

带横轴和PA轮

连接件: 平底38x38x1.5mm

安装高度 (mm)	62.5	动态承重	30 kg
偏心距(mm)	20	静态承重	60 kg
旋转半径 (mm)	60	温度范围	0 °C- 60 °C
轮子直径 (mm)	50	遵循法规	RoHS
轮子宽度 (mm)	45	符合标准	DIN EN 12528
轮子硬度	95°		
支架颜色	黑色		
轮子包边颜色	黑色 RAL 9004		
制手颜色	黑色 RAL 9004	<b>包装数据</b>	
连接件	平底	内包装	4 pcs
连接件尺寸	38x38x1.5mm	每个/箱	200 pcs
重量	86g	纸箱尺寸	40x37x27cm

产品线图:



产品图片:

埃里卡 50

万向脚轮, Ø 50 mm



万向脚轮, PA支架外观

颜色:黑色

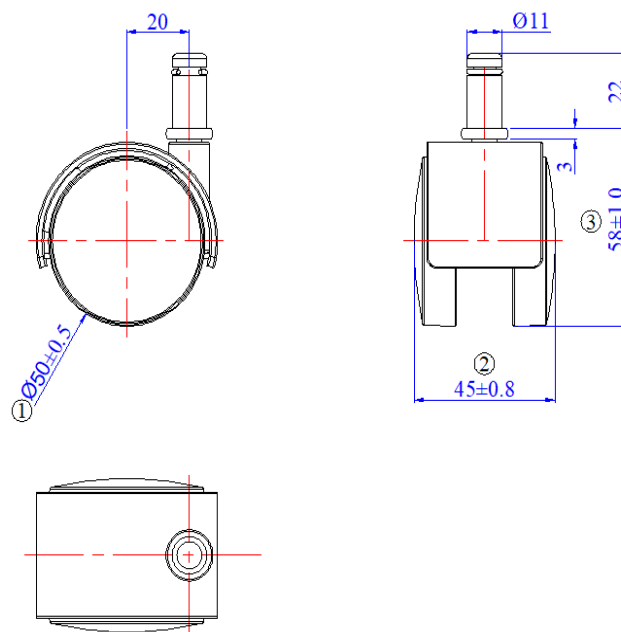
带刹

带横轴和PA轮

连接件: 插杆Ø11x22mm

安装高度 (mm)	58	动态承重	30 kg
偏心距(mm)	20	静态承重	60 kg
旋转半径 (mm)	53	温度范围	0 °C- 60 °C
轮子直径 (mm)	50	遵循法规	RoHS
轮子宽度 (mm)	45	符合标准	DIN EN 12528
轮子硬度	95°		
支架颜色	黑色 RAL 9004		
轮子包边颜色	黑色 RAL 9004	<b>包装数据</b>	
连接件	插杆	内包装	4脚轮/袋
连接件尺寸	Ø11x22mm	每个/箱	200个
重量	71g	纸箱尺寸	40x37x27cm

产品线图:



产品图片:

埃里卡 50

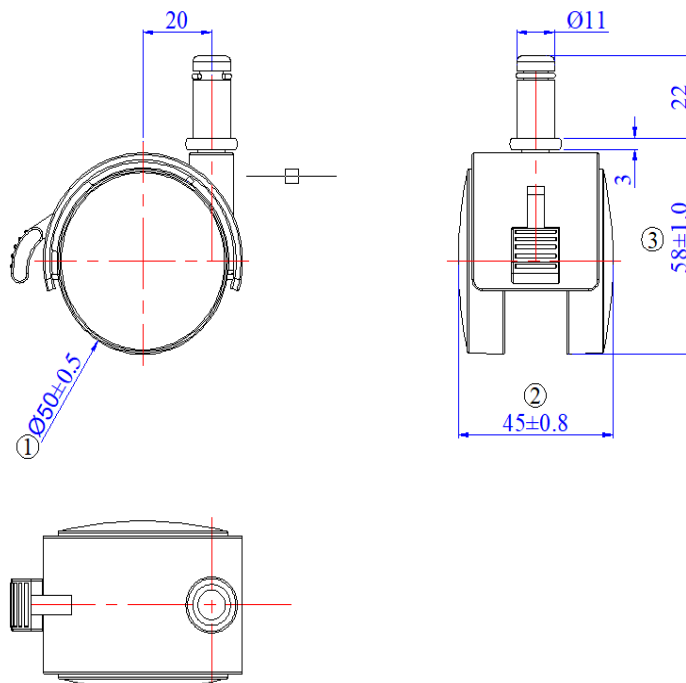
万向脚轮, Ø 50 mm

万向脚轮, PA支架外观  
颜色:黑色  
带刹  
带横轴和PA轮  
连接件: 插杆Ø11x22mm



安装高度 (mm)	58	动态承重	30 kg
偏心距(mm)	20	静态承重	60 kg
旋转半径 (mm)	60	温度范围	0 °C- 60 °C
轮子直径 (mm)	50	遵循法规	RoHS
轮子宽度 (mm)	45	符合标准	DIN EN 12528
轮子硬度	95°		
支架颜色	黑色		
轮子包边颜色	黑色 RAL 9004		
制手颜色	黑色 RAL 9004	<b>包装数据</b>	
连接件	插杆	内包装	4脚轮/袋
连接件尺寸	Ø11x22mm	每个/箱	200个
重量	77g	纸箱尺寸	40x37x27cm

产品线图:



埃里卡 50

万向脚轮, Ø 50 mm

万向脚轮, PA支架外观

颜色:黑色

不带刹

带横轴和PA轮

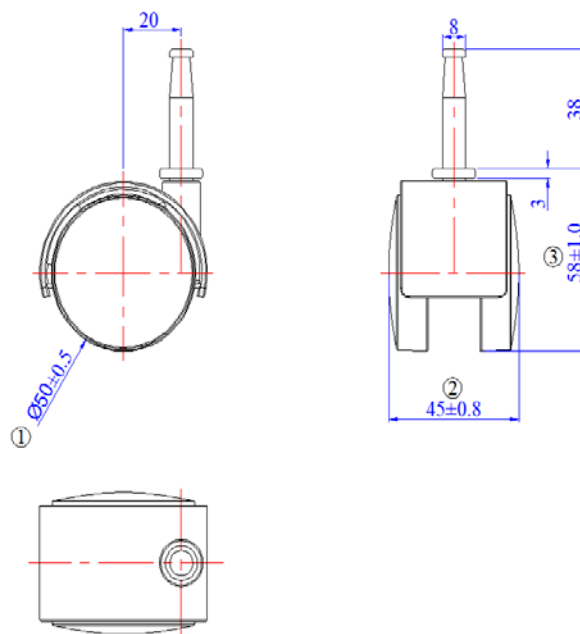
连接件: 插杆Ø8x38mm

产品图片:



安装高度 (mm)	58	动态承重	30 kg
偏心距(mm)	20	静态承重	60 kg
旋转半径 (mm)	53	温度范围	0 °C- 60 °C
轮子直径 (mm)	50	遵循法规	RoHS
轮子宽度 (mm)	45	符合标准	DIN EN 12528
轮子硬度	95°		
支架颜色	黑色 RAL 9004		
轮子包边颜色	黑色 RAL 9004	<b>包装数据</b>	
连接件	插杆	内包装	4脚轮/袋
连接件尺寸	Ø8x38mm	每个/箱	200个
重量	72g	纸箱尺寸	40x37x27cm

产品线图:



产品图片:

埃里卡 50

万向脚轮, Ø 50 mm

万向脚轮, PA支架外观  
颜色:黑色  
带刹  
带横轴和PA轮  
连接件: 插杆Ø8x38mm



安装高度 (mm)	58	动态承重	30 kg
偏心距(mm)	20	静态承重	60 kg
旋转半径 (mm)	60	温度范围	0 °C- 60 °C
轮子直径 (mm)	50	遵循法规	RoHS
轮子宽度 (mm)	45	符合标准	DIN EN 12528
轮子硬度	95°		
支架颜色	黑色 RAL 9004		
轮子包边颜色	黑色 RAL 9004		
制手颜色	黑色 RAL 9004	<b>包装数据</b>	
连接件	插杆	内包装	4脚轮/袋
连接件尺寸	Ø8x38mm	每个/箱	200个
重量	78g	纸箱尺寸	40x37x27cm

产品线图:

