

产品图片:

斯凯 50

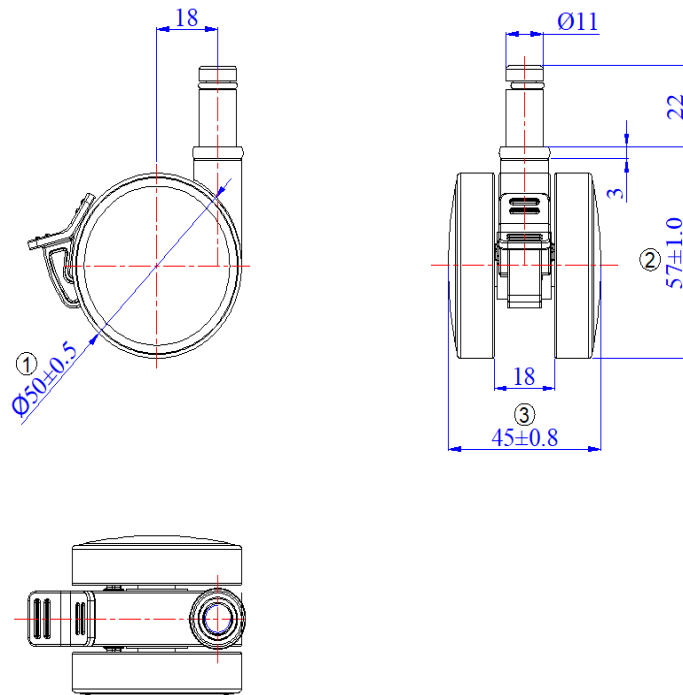
万向脚轮, Ø 50 mm



万向脚轮, PA支架外观  
颜色:黑色  
带刹  
带横轴和PA+TPU轮  
连接件: 插杆Ø11x22mm

安装高度 (mm)	57	动态承重	50 kg
偏心距(mm)	18	静态承重	100 kg
旋转半径 (mm)	57	温度范围	0 °C- 60 °C
轮子直径 (mm)	50	遵循法规	RoHS
轮子宽度 (mm)	45	符合标准	DIN EN 12528
轮子硬度	95°		
支架颜色	黑色		
轮子包边颜色	黑色	<b>包装数据</b>	
连接件	插杆	内包装	1脚轮/袋
连接件尺寸	Ø11x22mm	每个/箱	100个
重量	92 g	纸箱尺寸	31x28x20 cm

产品线图:



产品图片:

斯凯 50

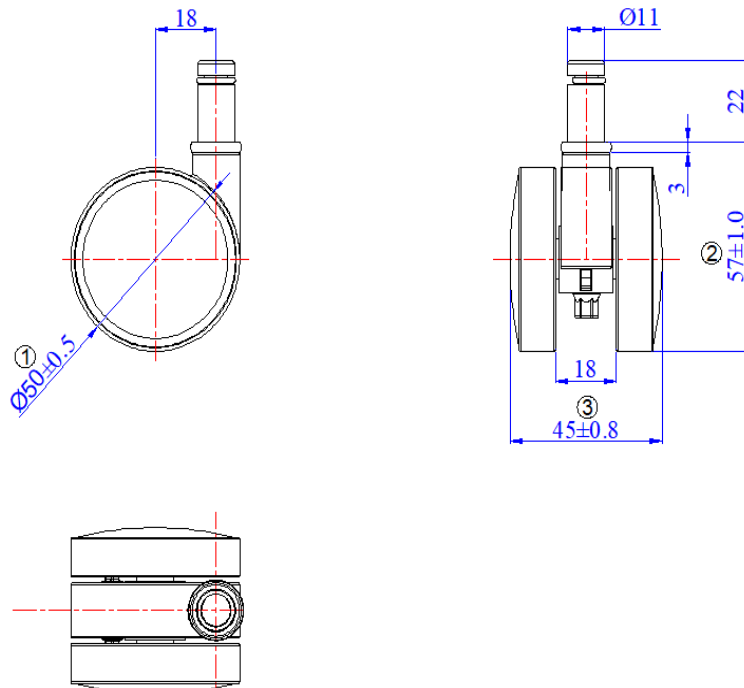
万向脚轮, Ø 50 mm

万向脚轮, PA支架外观  
颜色:黑色  
不带刹  
带横轴和PA+TPU轮  
连接件: 插杆Ø11x22mm



安装高度 (mm)	57	动态承重	50 kg
偏心距(mm)	18	静态承重	100 kg
旋转半径 (mm)	48	温度范围	0 °C- 60 °C
轮子直径 (mm)	50	遵循法规	RoHS
轮子宽度 (mm)	45	符合标准	DIN EN 12528
轮子硬度	95°		
支架颜色	黑色		
轮子包边颜色	黑色	<b>包装数据</b>	
连接件	插杆	内包装	1脚轮/袋
连接件尺寸	Ø11x22mm	每个/箱	100个
重量	83 g	纸箱尺寸	31x28x20 cm

产品线图:



斯凯 50

万向脚轮, Ø 50 mm

万向脚轮, PA支架外观

颜色:黑色

不带刹

带横轴和PA+TPU轮

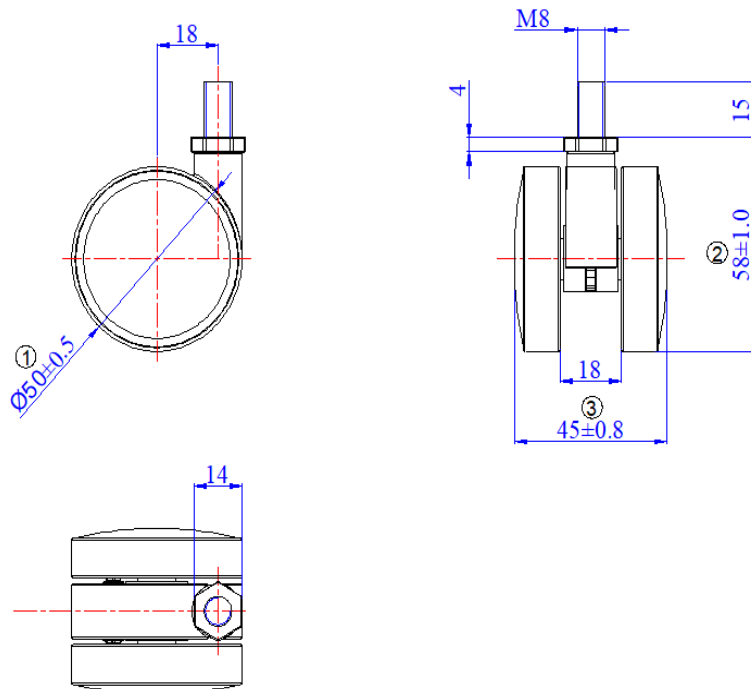
连接件: M8x15MM

产品图片:



安装高度 (mm)	58	动态承重	50 kg
偏心距(mm)	18	静态承重	100 kg
旋转半径 (mm)	48	温度范围	0 °C- 60 °C
轮子直径 (mm)	50	遵循法规	RoHS
轮子宽度 (mm)	45	符合标准	DIN EN 12528
轮子硬度	95°		
支架颜色	黑色		
轮子包边颜色	黑色	<b>包装数据</b>	
连接件	螺杆	内包装	1脚轮/袋
连接件尺寸	M8x15mm	每个/箱	100个
重量	79 g	纸箱尺寸	31x28x20 cm

产品线图:



斯凯 50

万向脚轮, Ø 50 mm

万向脚轮, PA支架外观

颜色:黑色

带刹

带横轴和PA+TPU轮

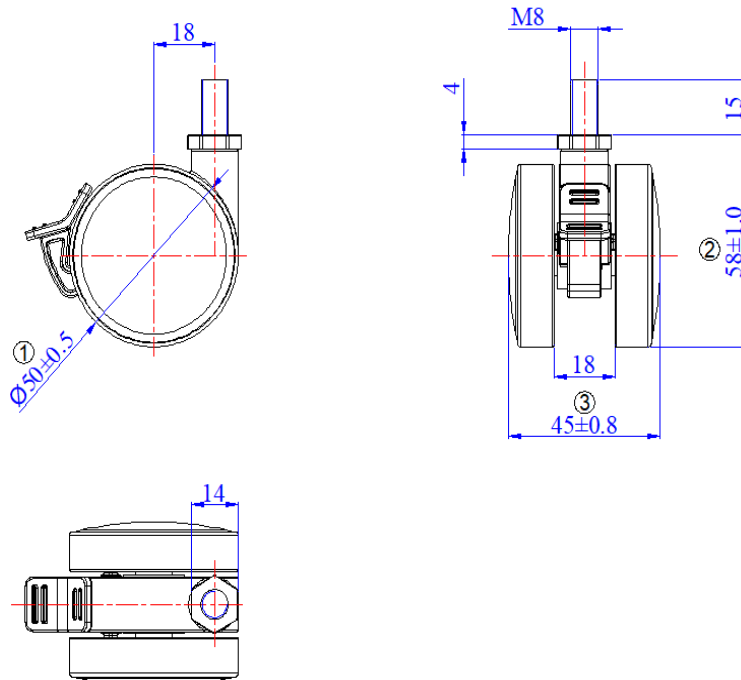
连接件: M8x15MM

产品图片:



安装高度 (mm)	58	动态承重	50 kg
偏心距(mm)	18	静态承重	100 kg
旋转半径 (mm)	57	温度范围	0 °C- 60 °C
轮子直径 (mm)	50	遵循法规	RoHS
轮子宽度 (mm)	45	符合标准	DIN EN 12528
轮子硬度	95°		
支架颜色	黑色		
轮子包边颜色	黑色	<b>包装数据</b>	
连接件	螺杆	内包装	1脚轮/袋
连接件尺寸	M8x15mm	每个/箱	100个
重量	88 g	纸箱尺寸	31x28x20 cm

产品线图:



斯凯 50

万向脚轮, Ø 50 mm

万向脚轮, PA支架外观

颜色:黑色

带刹

带横轴和PA+TPU轮

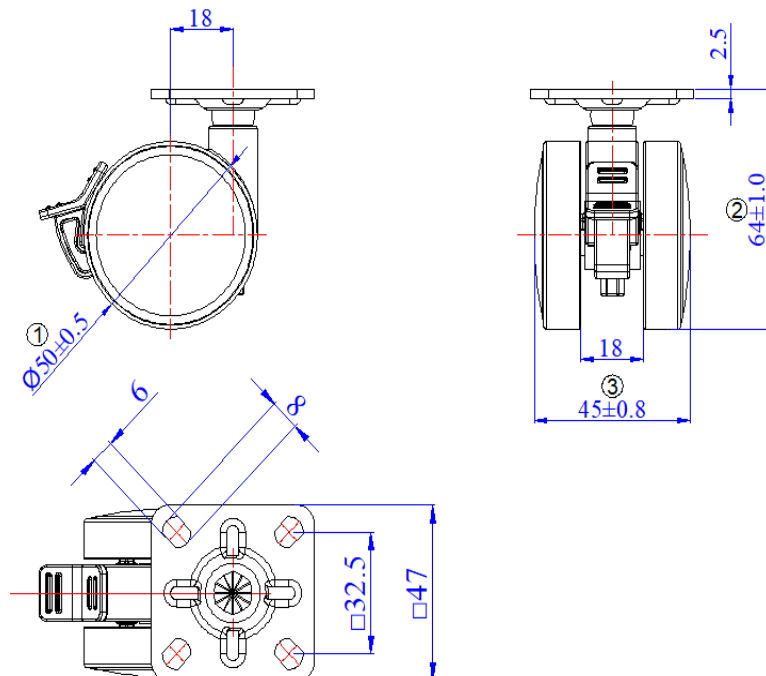
连接件: 平底47x47x2.5 mm

产品图片:



安装高度 (mm)	64	动态承重	50kg
偏心距(mm)	18	静态承重	100 kg
旋转半径 (mm)	57	温度范围	0 °C- 60 °C
轮子直径 (mm)	50	遵循法规	RoHS
轮子宽度 (mm)	45	符合标准	DIN EN 12528
轮子硬度	95°		
支架颜色	黑色		
轮子包边颜色	黑色	<b>包装数据</b>	
连接件	平底	内包装	1脚轮/袋
连接件尺寸	47x47x2.5mm	每个/箱	100个
重量	108 g	纸箱尺寸	31x28x20 cm

产品线图:



斯凯 50

万向脚轮,  $\varnothing 50$  mm

万向脚轮, PA支架外观

颜色:黑色

不带刹

带横轴和PA+TPU轮

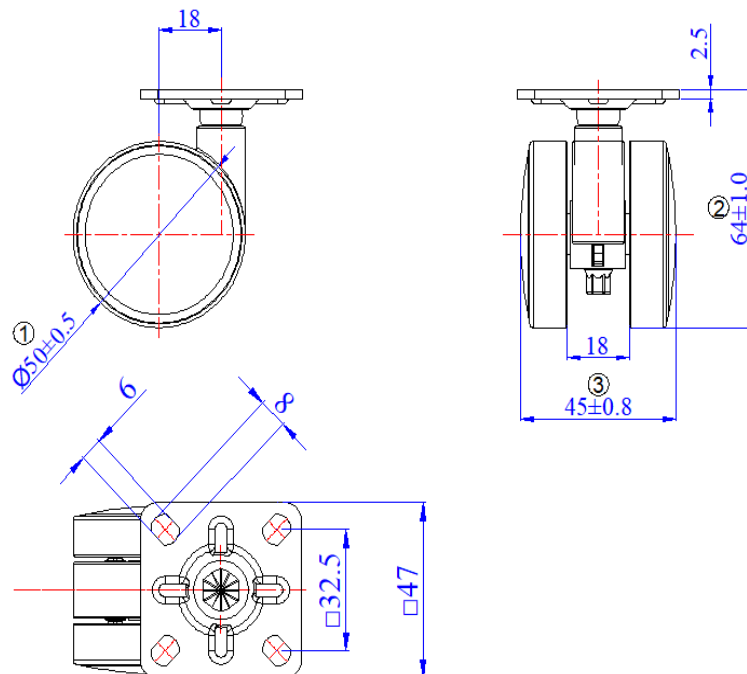
连接件: 平底47x47x2.5 mm

产品图片:



安装高度 (mm)	64	动态承重	50kg
偏心距(mm)	18	静态承重	100 kg
旋转半径 (mm)	48	温度范围	0 °C- 60 °C
轮子直径 (mm)	50	遵循法规	RoHS
轮子宽度 (mm)	45	符合标准	DIN EN 12528
轮子硬度	95°		
支架颜色	黑色		
轮子包边颜色	黑色	<b>包装数据</b>	
连接件	平底	内包装	1脚轮/袋
连接件尺寸	47x47x2.5mm	每个/箱	100个
重量	98 g	纸箱尺寸	31x28x20 cm

产品线图:



斯凯 57

万向脚轮, Ø 57 mm

万向脚轮, PA支架外观  
 颜色:灰白+浅灰  
 带刹  
 带横轴和PA+TPU轮  
 连接件: 插杆Ø11x22mm

产品图片:

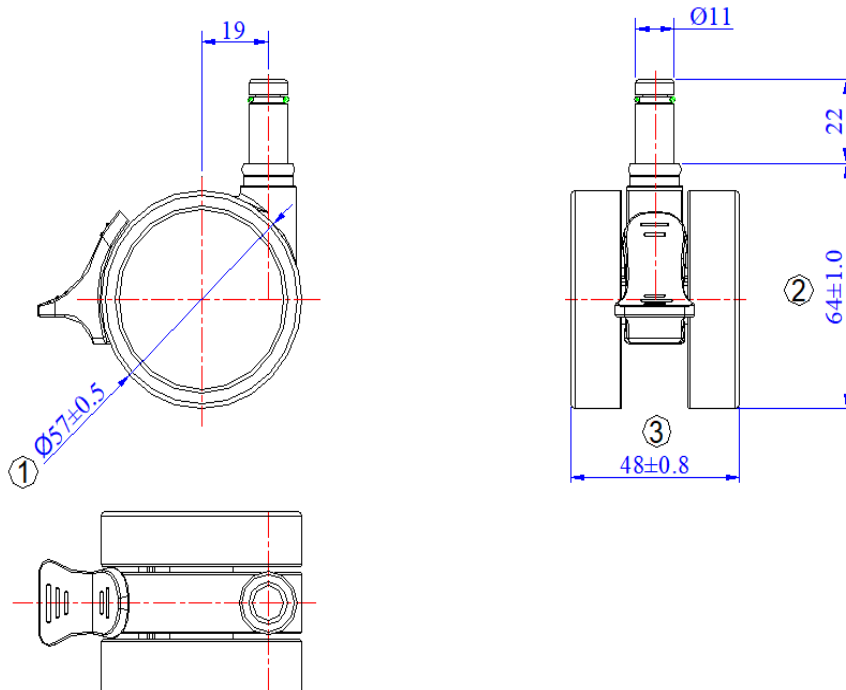


安装高度 (mm)	64	动态承重	50 kg
偏心距(mm)	19	静态承重	100 kg
旋转半径 (mm)	67	温度范围	0 °C- 60 °C
轮子直径 (mm)	57	遵循法规	RoHS
轮子宽度 (mm)	48	符合标准	DIN EN 12528
轮子硬度	95°		
支架颜色	灰白色		
轮子包边颜色	浅灰色		
连接件	插杆		
连接件尺寸	Ø11x22mm		
重量	124 g		

<b>包装数据</b>	
内包装	1脚轮/袋
每个/箱	100个
纸箱尺寸	42x28x27 cm

产品线图:



产品图片:

斯凯 57

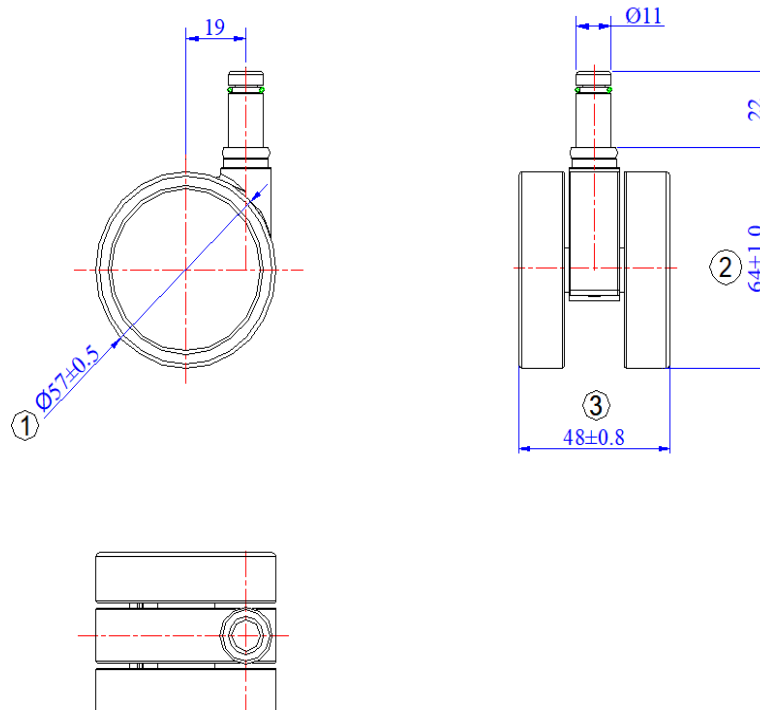
万向脚轮, Ø 57 mm

万向脚轮, PA支架外观  
 颜色:灰白+浅灰  
 不带刹  
 带横轴和PA+TPU轮  
 连接件: 插杆Ø11x22mm



安装高度 (mm)	64	动态承重	50 kg
偏心距(mm)	19	静态承重	100 kg
旋转半径 (mm)	54	温度范围	0 °C- 60 °C
轮子直径 (mm)	57	遵循法规	RoHS
轮子宽度 (mm)	48	符合标准	DIN EN 12528
轮子硬度	95°		
支架颜色	灰白色		
轮子包边颜色	浅灰色	<b>包装数据</b>	
连接件	插杆	内包装	1脚轮/袋
连接件尺寸	Ø11x22mm	每个/箱	100个
重量	116 g	纸箱尺寸	42x28x21 cm

产品线图:



斯凯 57

万向脚轮,  $\varnothing 57$  mm

万向脚轮, PA支架外观  
 颜色:灰白+浅灰  
 带刹  
 带横轴和PA+TPU轮  
 连接件: M10x15MM

产品图片:



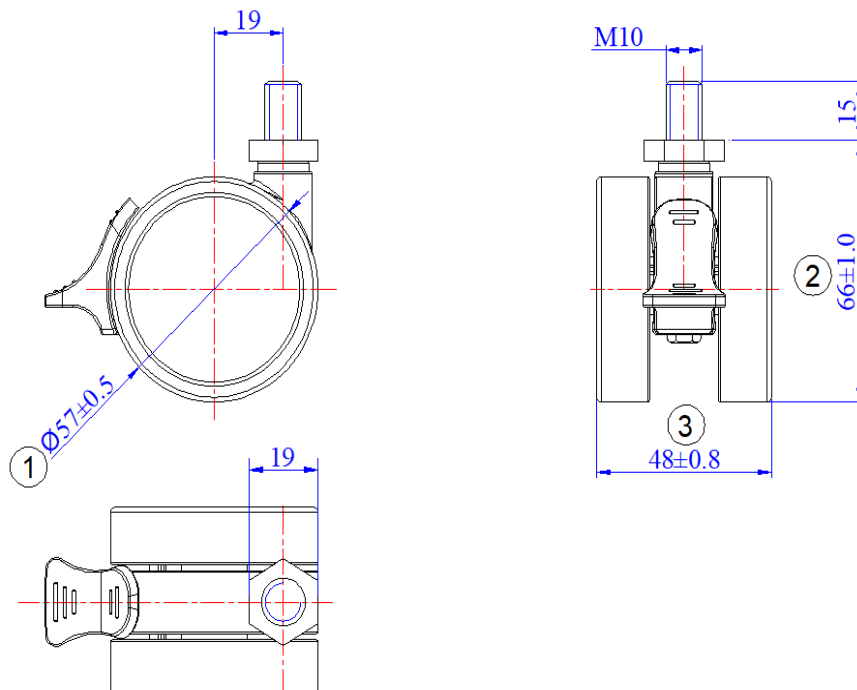
安装高度 (mm)	66
偏心距(mm)	19
旋转半径 (mm)	67
轮子直径 (mm)	57
轮子宽度 (mm)	48
轮子硬度	95°
支架颜色	灰白色
轮子包边颜色	浅灰色
连接件	螺杆
连接件尺寸	M10x15
重量	143 g

动态承重	50 kg
静态承重	100 kg
温度范围	0 °C- 60 °C
遵循法规	RoHS
符合标准	DIN EN 12528

包装数据

内包装	1脚轮/袋
每个/箱	100个
纸箱尺寸	42x28x27 cm

产品线图:



斯凯 57

万向脚轮,  $\varnothing 57$  mm

万向脚轮, PA支架外观

颜色:灰白+浅灰

不带刹

带横轴和PA+TPU轮

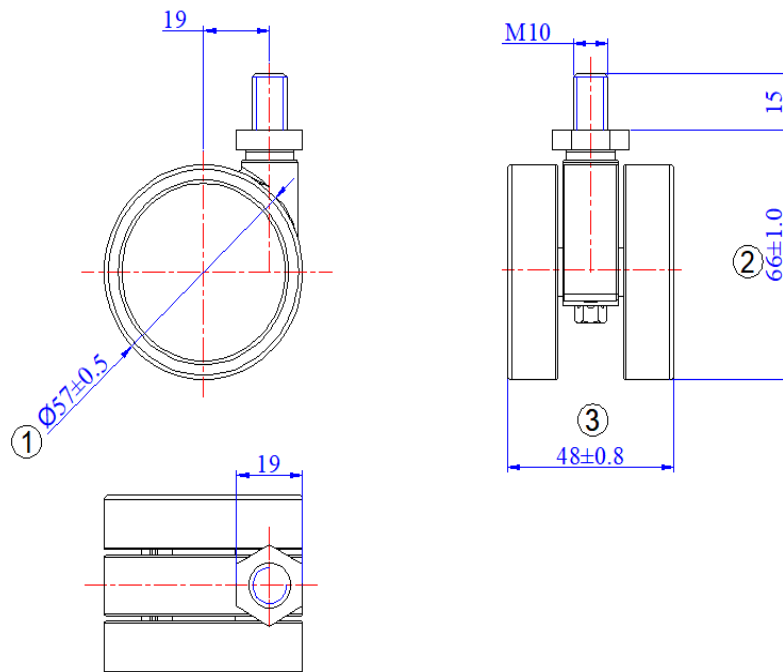
连接件: M10x15MM

产品图片:



安装高度 (mm)	66	动态承重	50 kg
偏心距(mm)	19	静态承重	100 kg
旋转半径 (mm)	54	温度范围	0 °C- 60 °C
轮子直径 (mm)	57	遵循法规	RoHS
轮子宽度 (mm)	48	符合标准	DIN EN 12528
轮子硬度	95°		
支架颜色	灰白色		
轮子包边颜色	浅灰色	<b>包装数据</b>	
连接件	螺杆	内包装	1脚轮/袋
连接件尺寸	M10x15mm	每个/箱	100个
重量	134 g	纸箱尺寸	42x28x21 cm

产品线图:



斯凯 57

万向脚轮, Ø 57 mm

万向脚轮, PA支架外观

颜色:灰白+浅灰

带刹

带横轴和PA+TPU轮

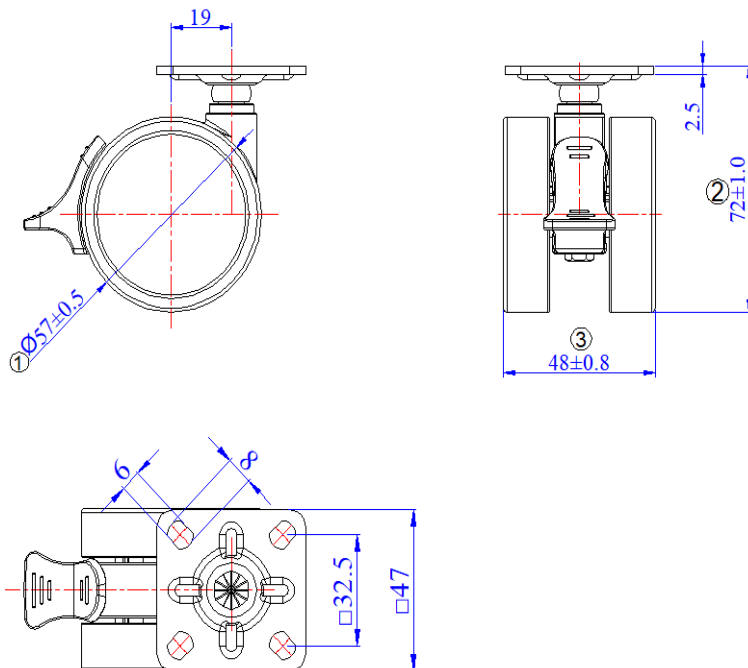
连接件: 平底47x47x2.5 mm

产品图片:



安装高度 (mm)	72	动态承重	50kg
偏心距(mm)	19	静态承重	100 kg
旋转半径 (mm)	67	温度范围	0 °C- 60 °C
轮子直径 (mm)	57	遵循法规	RoHS
轮子宽度 (mm)	48	符合标准	DIN EN 12528
轮子硬度	95°		
支架颜色	灰白色		
轮子包边颜色	浅灰色	<b>包装数据</b>	
连接件	平底	内包装	1脚轮/袋
连接件尺寸	47x47x2.5mm	每个/箱	100个
重量	145 g	纸箱尺寸	42x31x21 cm

产品线图:



斯凯 57

万向脚轮, Ø 57 mm

万向脚轮, PA支架外观

颜色:灰白+浅灰

不带刹

带横轴和PA+TPU轮

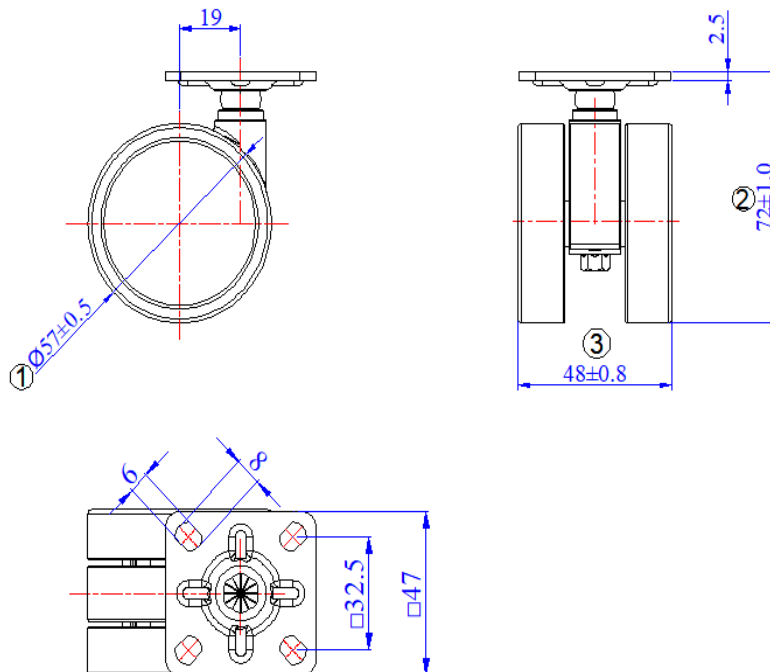
连接件: 平底47x47x2.5 mm

产品图片:



安装高度 (mm)	72	动态承重	50kg
偏心距(mm)	19	静态承重	100 kg
旋转半径 (mm)	54	温度范围	0 °C- 60 °C
轮子直径 (mm)	57	遵循法规	RoHS
轮子宽度 (mm)	48	符合标准	DIN EN 12528
轮子硬度	95°		
支架颜色	灰白色		
轮子包边颜色	浅灰色	<b>包装数据</b>	
连接件	平底	内包装	1脚轮/袋
连接件尺寸	47x47x2.5mm	每个/箱	100个
重量	137 g	纸箱尺寸	42x28x21 cm

产品线图:



产品图片:

斯凯 60

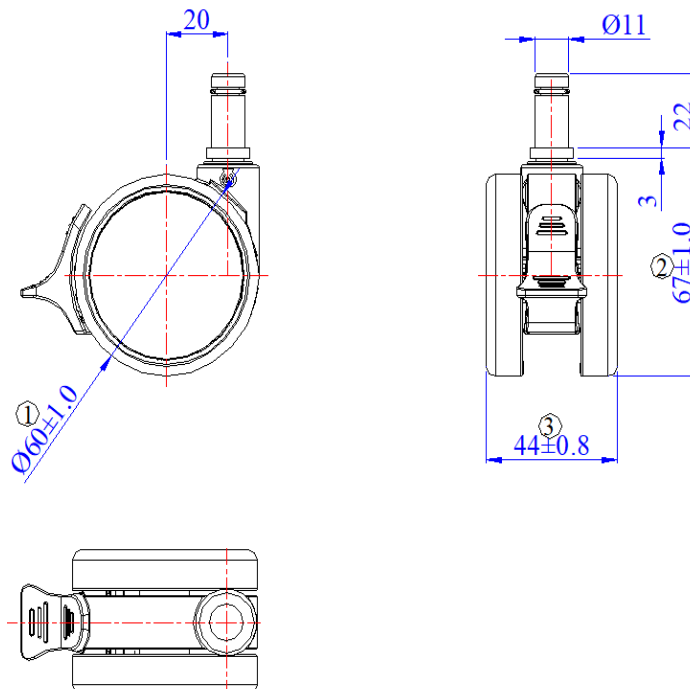
万向脚轮, Ø 60 mm



万向脚轮, PA支架外观  
颜色:灰白+深灰  
带刹  
带横轴和PA+TPU轮  
连接件: 插杆Ø11x22mm

安装高度 (mm)	67	动态承重	60 kg
偏心距(mm)	20	静态承重	120 kg
旋转半径 (mm)	68	温度范围	0 °C- 60 °C
轮子直径 (mm)	60	遵循法规	RoHS
轮子宽度 (mm)	44	符合标准	DIN EN 12528
轮子硬度	95°		
支架颜色	灰白色		
轮子包边颜色	深灰色	<b>包装数据</b>	
连接件	插杆	内包装	1脚轮/袋
连接件尺寸	Ø11x22mm	每个/箱	50个
重量	156 g	纸箱尺寸	36x25x15 cm

产品线图:



产品图片:

斯凯 60

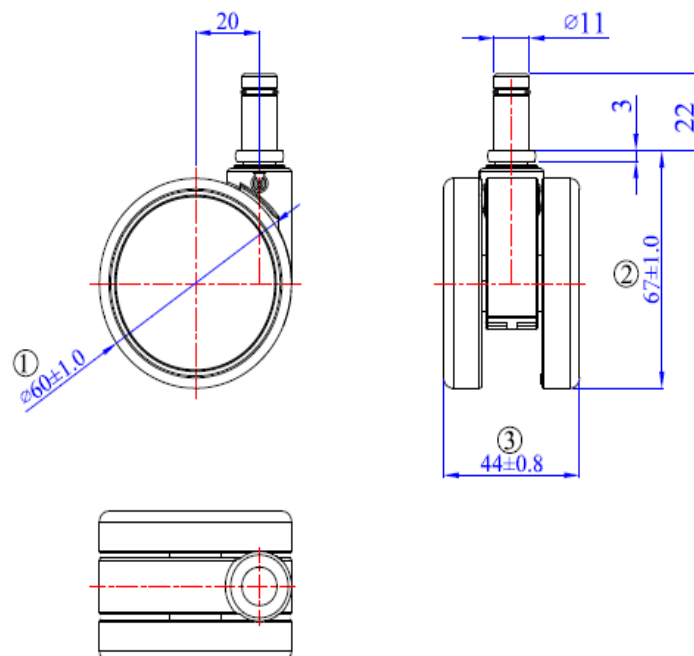
万向脚轮, Ø 60 mm

万向脚轮, PA支架外观  
 颜色:灰白+深灰  
 不带刹  
 带横轴和PA+TPU轮  
 连接件: 插杆Ø11x22mm



安装高度 (mm)	67	动态承重	60 kg
偏心距(mm)	20	静态承重	120 kg
旋转半径 (mm)	54	温度范围	0 °C- 60 °C
轮子直径 (mm)	60	遵循法规	RoHS
轮子宽度 (mm)	44	符合标准	DIN EN 12528
轮子硬度	95°		
支架颜色	灰白色		
轮子包边颜色	深灰色	<b>包装数据</b>	
连接件	插杆	内包装	1脚轮/袋
连接件尺寸	Ø11x22mm	每个/箱	50个
重量	144 g	纸箱尺寸	36x25x15 cm

产品线图:



## 斯凯 60

万向脚轮,  $\varnothing 60\text{ mm}$

万向脚轮, PA支架外观

颜色:灰白+深灰

带刹

带横轴和PA+TPU轮

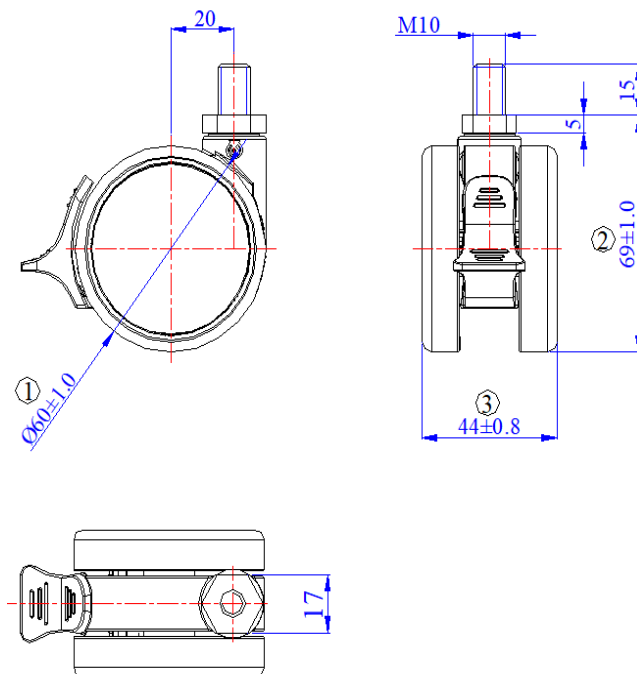
连接件: M10x15MM

产品图片:



安装高度 (mm)	69	动态承重	60 kg
偏心距(mm)	20	静态承重	120 kg
旋转半径 (mm)	68	温度范围	0 °C- 60 °C
轮子直径 (mm)	60	遵循法规	RoHS
轮子宽度 (mm)	44	符合标准	DIN EN 12528
轮子硬度	95°		
支架颜色	灰白色		
轮子包边颜色	深灰色	<b>包装数据</b>	
连接件	螺杆	内包装	1脚轮/袋
连接件尺寸	M10x15mm	每个/箱	50个
重量	154 g	纸箱尺寸	36x25x15 cm

产品线图:



斯凯 60

万向脚轮,  $\varnothing 60$  mm

万向脚轮, PA支架外观

颜色: 白+深灰

带刹

带横轴和PA+TPU轮

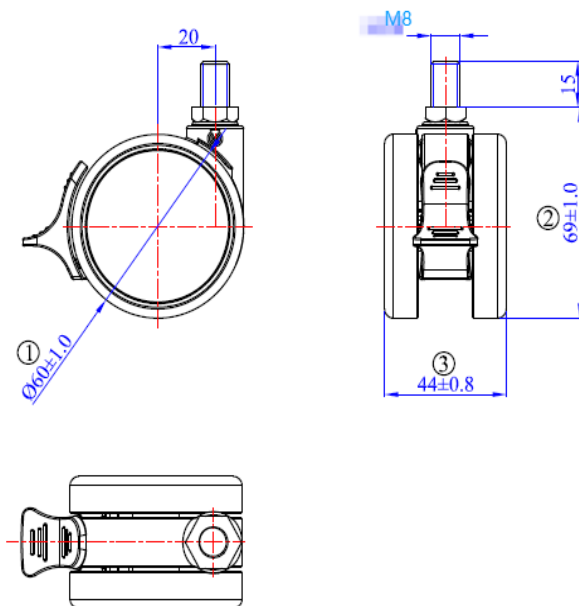
连接件: M8x15MM

产品图片:



安装高度 (mm)	69	动态承重	60 kg
偏心距(mm)	20	静态承重	120 kg
旋转半径 (mm)	68	温度范围	0 °C- 60 °C
轮子直径 (mm)	60	遵循法规	RoHS
轮子宽度 (mm)	44	符合标准	DIN EN 12528
轮子硬度	95°		
支架颜色	白色		
轮子包边颜色	深灰色	<b>包装数据</b>	
连接件	螺杆	内包装	1脚轮/袋
连接件尺寸	M8x15mm	每个/箱	50个
重量	135g	纸箱尺寸	36x25x15 cm

产品线图:



产品图片:

斯凯 60

万向脚轮,  $\varnothing 60$  mm

万向脚轮, PA支架外观

颜色:灰白+深灰

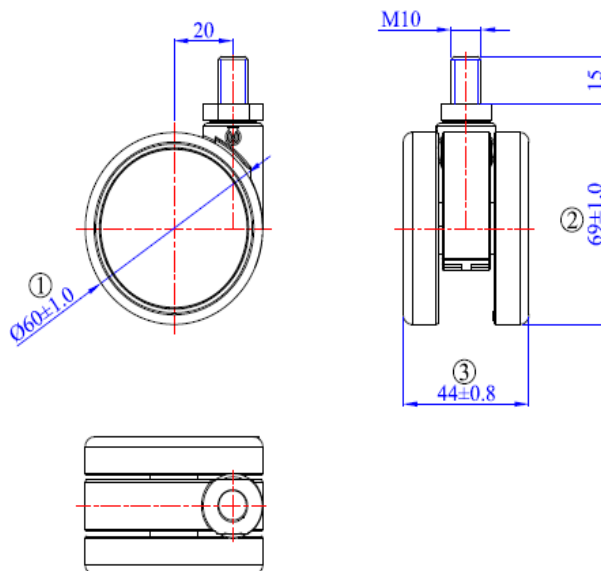
不带刹

带横轴和PA+TPU轮

连接件: M10x15MM



安装高度 (mm)	69	动态承重	60 kg
偏心距(mm)	20	静态承重	120 kg
旋转半径 (mm)	54	温度范围	0 °C- 60 °C
轮子直径 (mm)	60	遵循法规	RoHS
轮子宽度 (mm)	44	符合标准	DIN EN 12528
轮子硬度	95°		
支架颜色	灰白色		
轮子包边颜色	深灰色	<b>包装数据</b>	
连接件	螺杆	内包装	1脚轮/袋
连接件尺寸	M10x15mm	每个/箱	50个
重量	142 g	纸箱尺寸	36x25x15 cm



斯凯 60

万向脚轮, Ø 60 mm

万向脚轮, PA支架外观

颜色:灰白+深灰

带刹

带横轴和PA+TPU轮

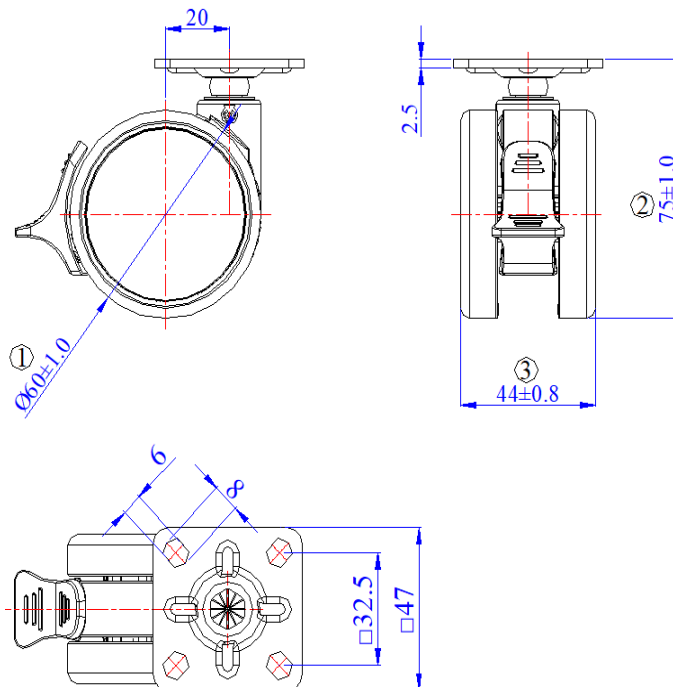
连接件: 平底47x47x2.5 mm

产品图片:



安装高度 (mm)	75	动态承重	60kg
偏心距(mm)	20	静态承重	120 kg
旋转半径 (mm)	67	温度范围	0 °C- 60 °C
轮子直径 (mm)	60	遵循法规	RoHS
轮子宽度 (mm)	44	符合标准	DIN EN 12528
轮子硬度	95°		
支架颜色	灰白色		
轮子包边颜色	深灰色	<b>包装数据</b>	
连接件	平底	内包装	1脚轮/袋
连接件尺寸	47x47x2.5mm	每个/箱	50个
重量	174 g	纸箱尺寸	36x25x15 cm

产品线图:



斯凯 60

万向脚轮, Ø 60 mm

万向脚轮, PA支架外观

颜色:灰白+深灰

不带刹

带横轴和PA+TPU轮

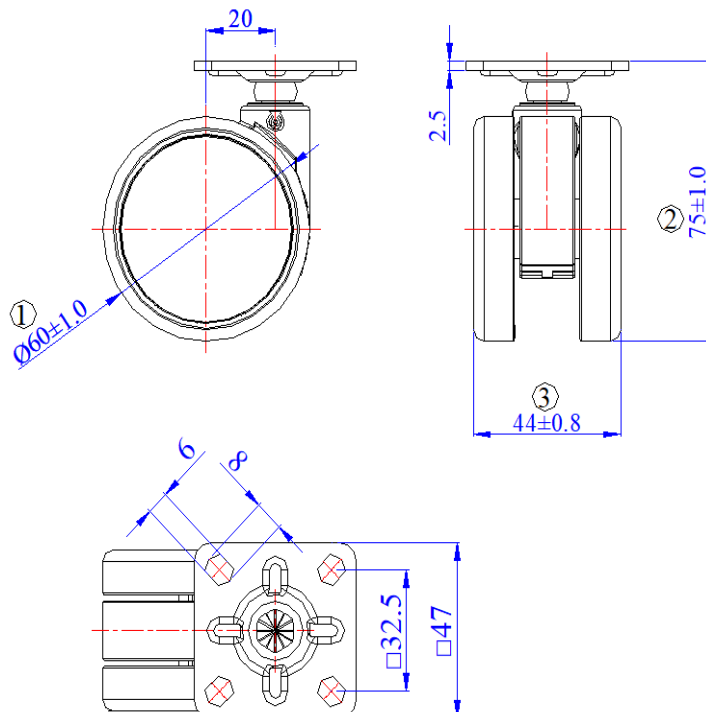
连接件: 平底47x47x2.5 mm

产品图片:



安装高度 (mm)	75	动态承重	60kg
偏心距(mm)	20	静态承重	120 kg
旋转半径 (mm)	54	温度范围	0 °C- 60 °C
轮子直径 (mm)	60	遵循法规	RoHS
轮子宽度 (mm)	44	符合标准	DIN EN 12528
轮子硬度	95°		
支架颜色	灰白色		
轮子包边颜色	深灰色	<b>包装数据</b>	
连接件	平底	内包装	1脚轮/袋
连接件尺寸	47x47x2.5mm	每个/箱	50个
重量	162 g	纸箱尺寸	36x25x15 cm

产品线图:



斯凯 75

万向脚轮, Ø 75 mm

万向脚轮, PA支架外观

颜色:灰白+深灰

带刹

带横轴和PA+TPU轮

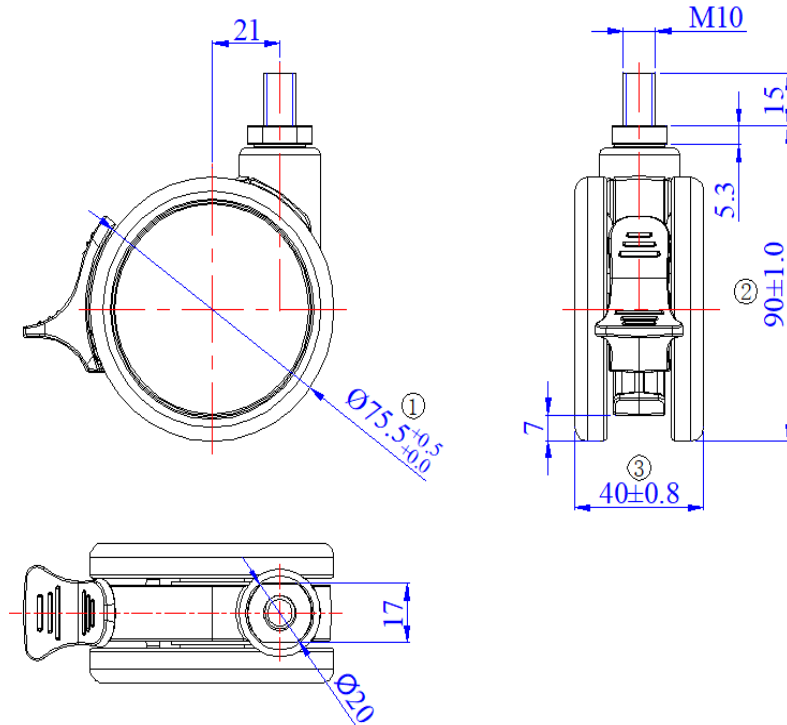
连接件: M10x15MM

产品图片:



安装高度 (mm)	90	动态承重	75 kg
偏心距(mm)	21	静态承重	150 kg
旋转半径 (mm)	81	温度范围	0 °C- 60 °C
轮子直径 (mm)	75	遵循法规	RoHS
轮子宽度 (mm)	40	符合标准	DIN EN 12528
轮子硬度	95°		
支架颜色	灰白色		
轮子包边颜色	深灰色		
连接件	螺杆	<b>包装数据</b>	
连接件尺寸	M10x15mm	内包装	1脚轮/袋
重量	176 g	每个/箱	100个/80个
		纸箱尺寸	40x37x25 cm

产品线图:



产品图片:

斯凯 75

万向脚轮,  $\varnothing 75$  mm

万向脚轮, PA支架外观

颜色:灰白+深灰

不带刹

带横轴和PA+TPU轮

连接件: M10x15MM



安装高度 (mm)	90	动态承重	75 kg
偏心距(mm)	21	静态承重	150 kg
旋转半径 (mm)	62	温度范围	0 °C- 60 °C
轮子直径 (mm)	75	遵循法规	RoHS
轮子宽度 (mm)	40	符合标准	DIN EN 12528
轮子硬度	95°		
支架颜色	灰白色		
轮子包边颜色	深灰色	<b>包装数据</b>	
连接件	螺杆	内包装	1脚轮/袋
连接件尺寸	M10x15mm	每个/箱	100个/80个
重量	168 g	纸箱尺寸	41.5x25.5x20 cm

产品线图:

