

产品图片:

伊娃 60

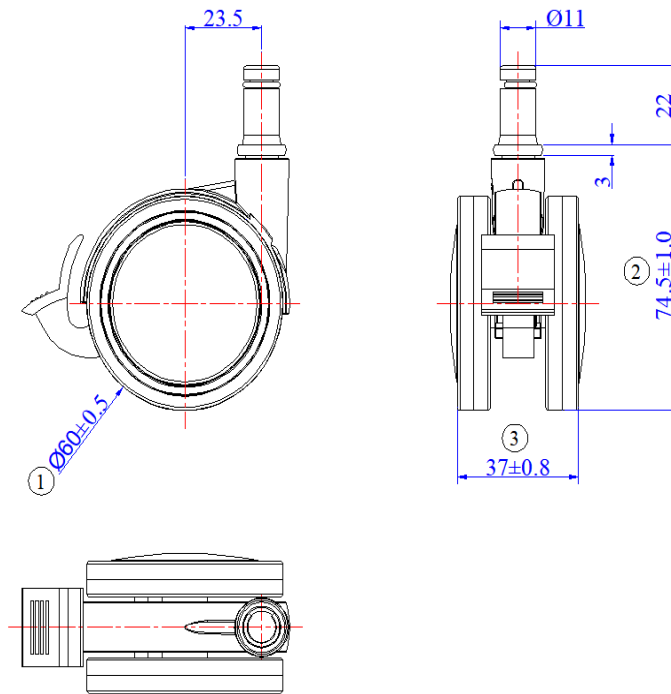
万向脚轮, Ø 60 mm

万向脚轮, PA支架外观
 颜色:银灰色+灰色
 带刹
 带横轴和PA+TPU/PP+TPE轮
 连接件: 插杆Ø11x22mm



安装高度 (mm)	74.5	动态承重	50 kg
偏心距(mm)	23.5	静态承重	100 kg
旋转半径 (mm)	75	温度范围	0 °C- 60 °C
轮子直径 (mm)	60	遵循法规	RoHS
轮子宽度 (mm)	37	符合标准	DIN EN 12528
轮子硬度	95°		ANSI BIFMA 5.1
支架颜色	银灰色	包装数据	
轮子包边颜色	灰色	内包装	1脚轮/袋
连接件	插杆	每个/箱	80个
连接件尺寸	Ø11x22mm	纸箱尺寸	42x28x21 cm
重量	107 g		

产品线图:



伊娃 60

万向脚轮, Ø 60 mm

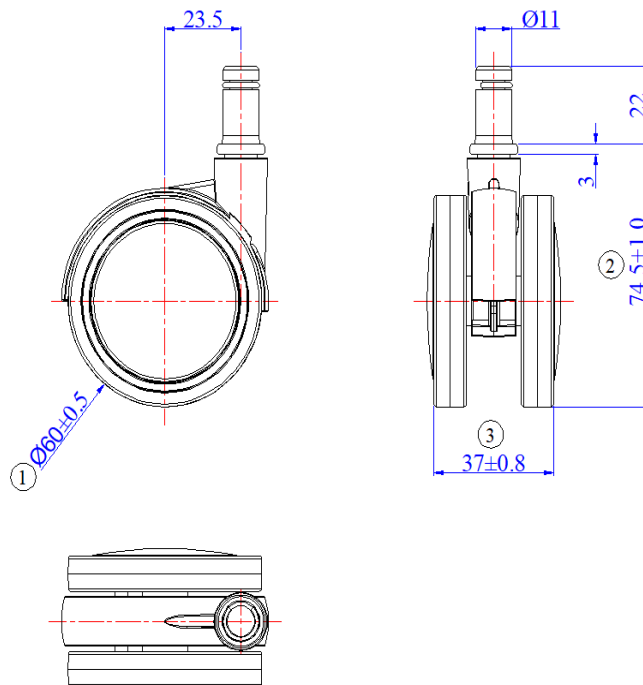
万向脚轮, PA支架外观
 颜色:银灰色+灰色
 不带刹
 带横轴和PA+TPU/PP+TPE轮
 连接件: 插杆Ø11x22mm

产品图片:



安装高度 (mm)	74.5	动态承重	50 kg
偏心距(mm)	23.5	静态承重	100 kg
旋转半径 (mm)	57	温度范围	0 °C- 60 °C
轮子直径 (mm)	60	遵循法规	RoHS
轮子宽度 (mm)	37	符合标准	DIN EN 12528
轮子硬度	95°		ANSI BIFMA 5.1
支架颜色	银灰色	包装数据	
轮子包边颜色	灰色	内包装	1脚轮/袋
连接件	插杆	每个/箱	80个
连接件尺寸	Ø11x22mm	纸箱尺寸	42x28x21 cm
重量	100 g		

产品线图:



伊娃 60

万向脚轮, Ø 60 mm

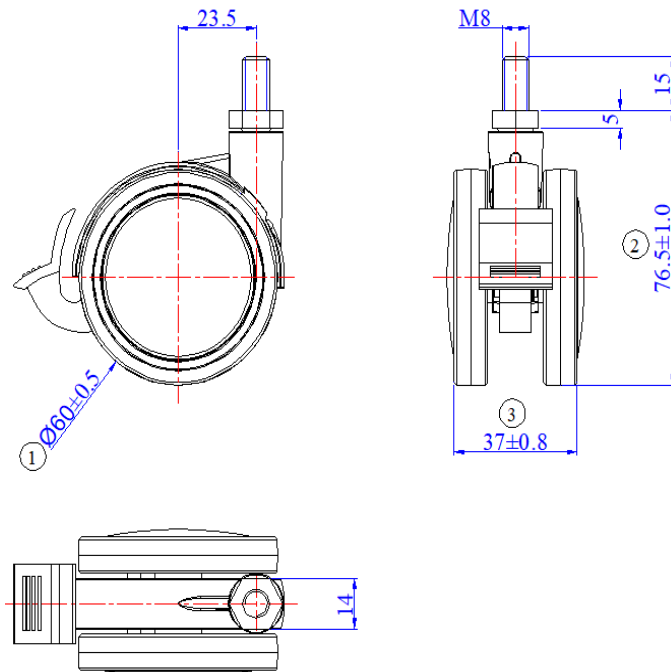
万向脚轮, PA支架外观
 颜色:银灰色+灰色
 带刹
 带横轴和PA+TPU/PP+TPE轮
 连接件: M8x15MM

产品图片:



安装高度 (mm)	76.5	动态承重	50 kg
偏心距(mm)	23.5	静态承重	100 kg
旋转半径 (mm)	75	温度范围	0 °C- 60 °C
轮子直径 (mm)	60	遵循法规	RoHS
轮子宽度 (mm)	37	符合标准	DIN EN 12528
轮子硬度	95°		ANSI BIFMA 5.1
支架颜色	银灰色		
轮子包边颜色	灰色	包装数据	
连接件	螺杆	内包装	1脚轮/袋
连接件尺寸	M8x15mm	每个/箱	80个
重量	97 g	纸箱尺寸	42x28x21 cm

产品线图:



伊娃 60

万向脚轮, Ø 60 mm

万向脚轮, PA支架外观
 颜色:银灰色+灰色
 不带刹
 带横轴和PA+TPU/PP+TPE轮
 连接件: M8x15MM

产品图片:



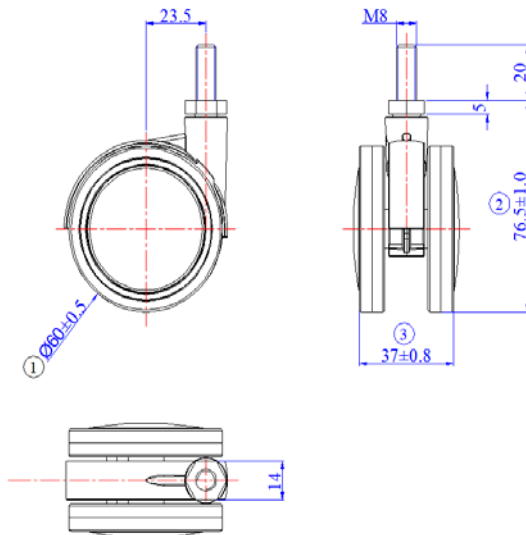
安装高度 (mm)	76.5
偏心距(mm)	23.5
旋转半径 (mm)	57
轮子直径 (mm)	60
轮子宽度 (mm)	37
轮子硬度	95°
支架颜色	银灰色
轮子包边颜色	灰色
连接件	螺杆
连接件尺寸	M8x15mm
重量	91 g

动态承重	50 kg
静态承重	100 kg
温度范围	0 °C- 60 °C
遵循法规	RoHS
符合标准	DIN EN 12528 ANSI BIFMA 5.1

包装数据

内包装	1脚轮/袋
每个/箱	80个
纸箱尺寸	42x28x21 cm

产品线图:



伊娃 60

万向脚轮, Ø 60 mm

万向脚轮, PA支架外观

颜色:银灰色+灰色

带刹

带横轴和PA+TPU/ PP+TPE轮

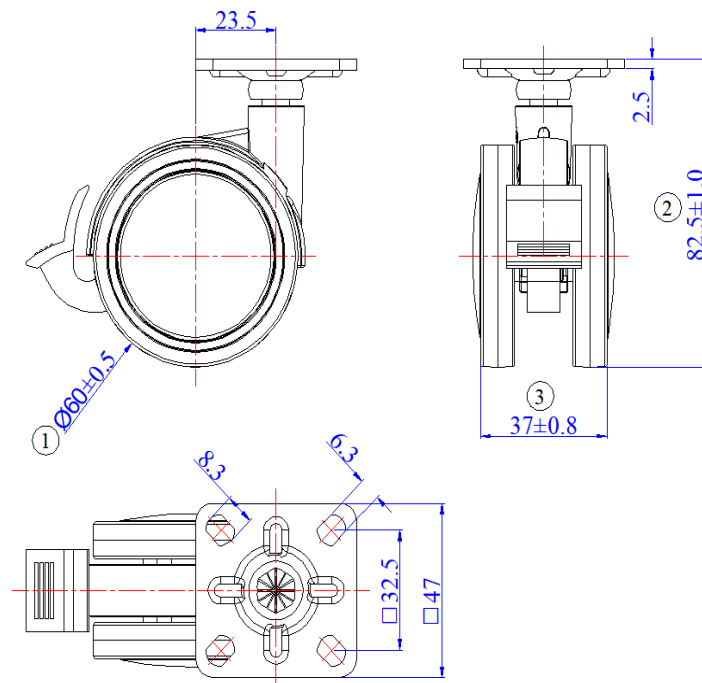
连接件: 平底47x47x2.5 mm

产品图片:



安装高度 (mm)	82.5	动态承重	50kg
偏心距(mm)	23.5	静态承重	100 kg
旋转半径 (mm)	75	温度范围	0 °C- 60 °C
轮子直径 (mm)	60	遵循法规	RoHS
轮子宽度 (mm)	37	符合标准	DIN EN 12528
轮子硬度	95°		ANSI BIFMA 5.1
支架颜色	银灰色	包装数据	
轮子包边颜色	灰色	内包装	1脚轮/袋
连接件	平底	每个/箱	80个
连接件尺寸	47x47x2.5mm	纸箱尺寸	42x28x21 cm
重量	130 g		

产品线图:



伊娃 60

万向脚轮, Ø 60 mm

万向脚轮, PA支架外观

颜色:银灰色+灰色

不带刹

带横轴和PA+TPU/ PP+TPE轮

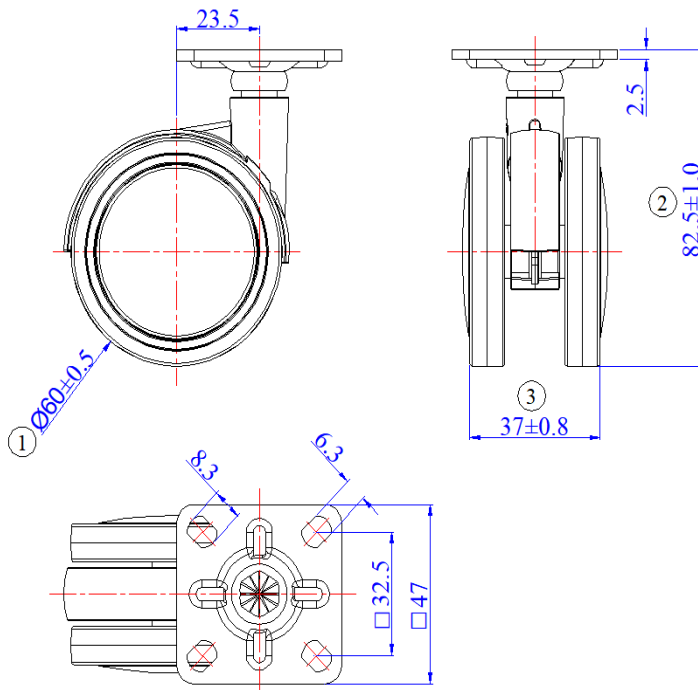
连接件: 平底47x47x2.5 mm

产品图片:



安装高度 (mm)	82.5	动态承重	50kg
偏心距(mm)	23.5	静态承重	100 kg
旋转半径 (mm)	With Brake:75, W/O:57	温度范围	0 °C- 60 °C
轮子直径 (mm)	60	遵循法规	RoHS
轮子宽度 (mm)	37	符合标准	DIN EN 12528
轮子硬度	95°		ANSI BIFMA 5.1
支架颜色	银灰色	包装数据	
轮子包边颜色	灰色	内包装	1脚轮/袋
连接件	平底	每个/箱	80个
连接件尺寸	47x47x2.5mm	纸箱尺寸	42x28x21 cm
重量	122 g		

产品线图:



产品图片:

伊娃 75

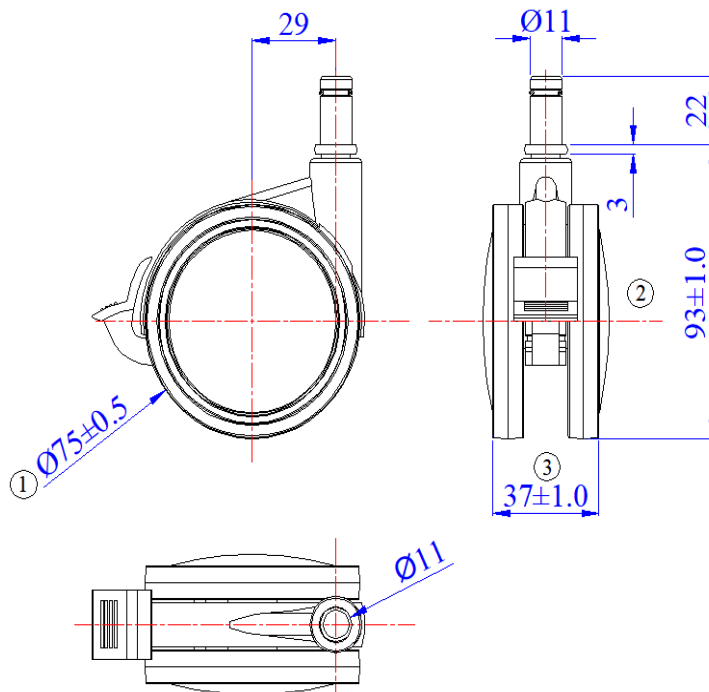
万向脚轮, Ø 75 mm

万向脚轮, PA支架外观
 颜色:银灰色+灰色
 带刹
 带横轴和PA+TPU/PP+TPE轮
 连接件: 插杆Ø11x22mm



安装高度 (mm)	93	动态承重	60kg
偏心距(mm)	29	静态承重	120 kg
旋转半径 (mm)	86	温度范围	0 °C- 60 °C
轮子直径 (mm)	75	遵循法规	RoHS
轮子宽度 (mm)	37	符合标准	DIN EN 12528
轮子硬度	95°		ANSI BIFMA 5.1
支架颜色	银灰色		
轮子包边颜色	灰色	包装数据	
连接件	插杆	内包装	1脚轮/袋
连接件尺寸	Ø11x22mm	每个/箱	40个
重量	143 g	纸箱尺寸	31x28x20 cm

产品线图:



产品图片:

伊娃 75

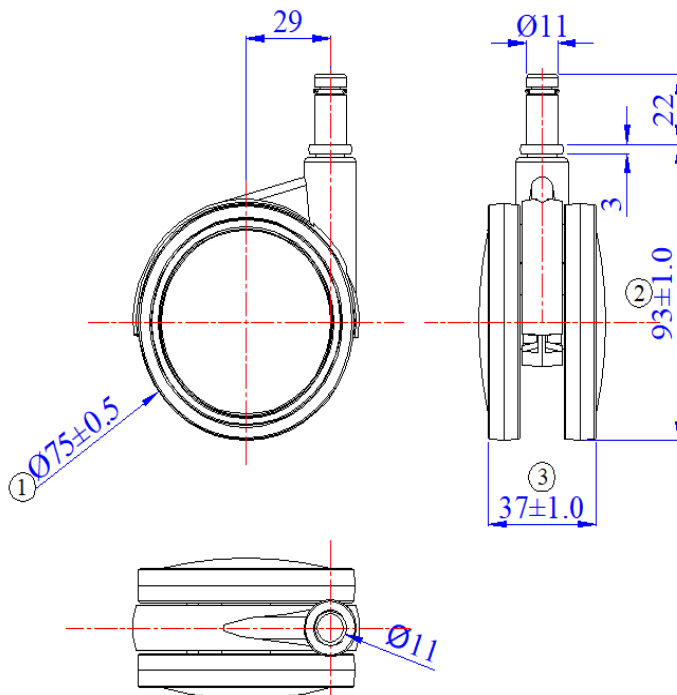
万向脚轮, Ø 75 mm

万向脚轮, PA支架外观
 颜色:银灰色+灰色
 不带刹
 带横轴和PA+TPU/PP+TPE轮
 连接件: 插杆Ø11x22mm



安装高度 (mm)	93	动态承重	60kg
偏心距(mm)	29	静态承重	120 kg
旋转半径 (mm)	70	温度范围	0 °C- 60 °C
轮子直径 (mm)	75	遵循法规	RoHS
轮子宽度 (mm)	37	符合标准	DIN EN 12528
轮子硬度	95°		ANSI BIFMA 5.1
支架颜色	银灰色	包装数据	
轮子包边颜色	灰色	内包装	1脚轮/袋
连接件	插杆	每个/箱	40个
连接件尺寸	Ø11x22mm	纸箱尺寸	31x28x20 cm
重量	136 g		

产品线图:



伊娃 75

万向脚轮, Ø 75 mm

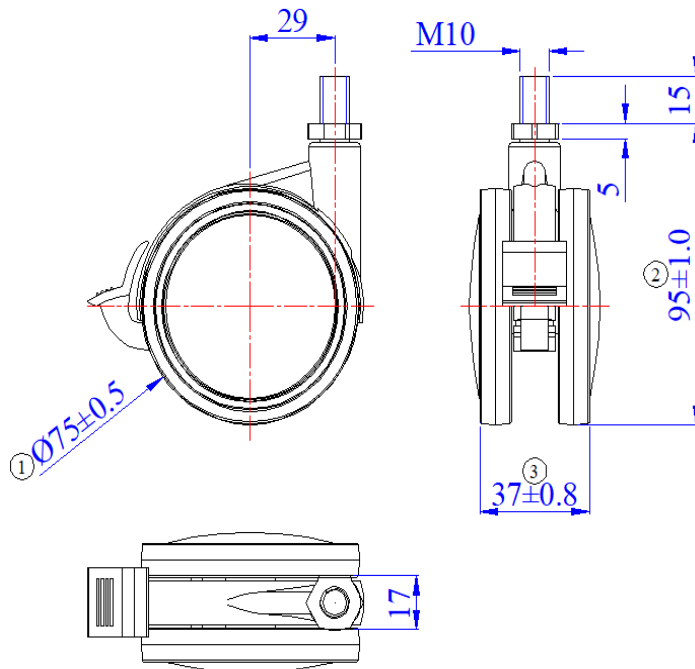
万向脚轮, PA支架外观
 颜色:银灰色+灰色
 带刹
 带横轴和PA+TPU/PP+TPE轮
 连接件: M10x15MM

产品图片:



安装高度 (mm)	95	动态承重	60 kg
偏心距(mm)	29	静态承重	120 kg
旋转半径 (mm)	86	温度范围	0 °C- 60 °C
轮子直径 (mm)	75	遵循法规	RoHS
轮子宽度 (mm)	37	符合标准	DIN EN 12528
轮子硬度	95°		ANSI BIFMA 5.1
支架颜色	银灰色	包装数据	
轮子包边颜色	灰色	内包装	1脚轮/袋
连接件	螺杆	每个/箱	40个
连接件尺寸	M10x15mm	纸箱尺寸	31x28x20 cm
重量	140 g		

产品线图:



产品图片:

伊娃 75

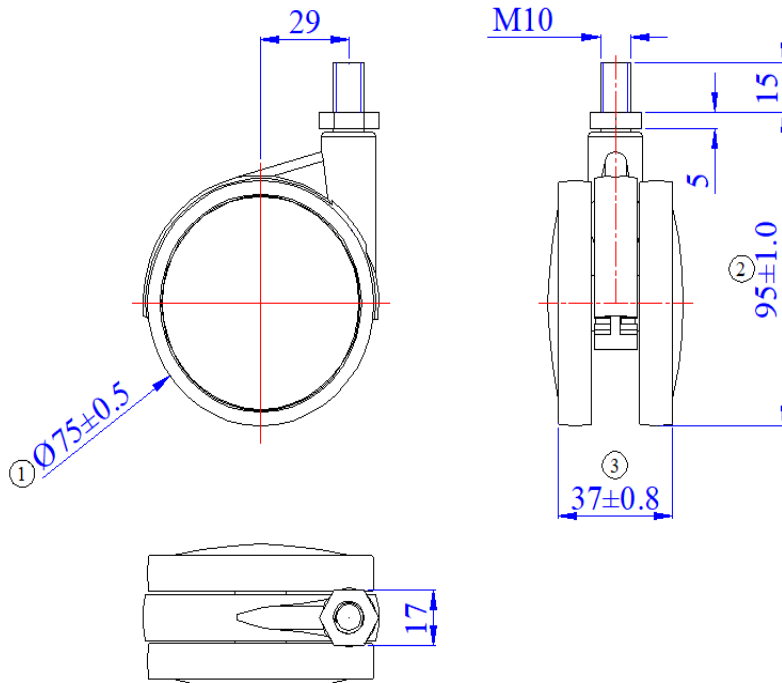
万向脚轮, Ø 75 mm

万向脚轮, PA支架外观
 颜色:银灰色+灰色
 不带刹
 带横轴和PA+TPU/PP+TPE轮
 连接件: M10x15MM



安装高度 (mm)	95	动态承重	60 kg
偏心距(mm)	29	静态承重	120 kg
旋转半径 (mm)	70	温度范围	0 °C- 60 °C
轮子直径 (mm)	75	遵循法规	RoHS
轮子宽度 (mm)	37	符合标准	DIN EN 12528
轮子硬度	95°		ANSI BIFMA 5.1
支架颜色	银灰色	包装数据	
轮子包边颜色	灰色	内包装	1脚轮/袋
连接件	螺杆	每个/箱	40个
连接件尺寸	M10x15mm	纸箱尺寸	31x28x20 cm
重量	133 g		

产品线图:



伊娃 75

万向脚轮, Ø 75 mm

万向脚轮, PA支架外观

颜色:银灰色+灰色

带刹

带横轴和PA+TPU/ PP+TPE轮

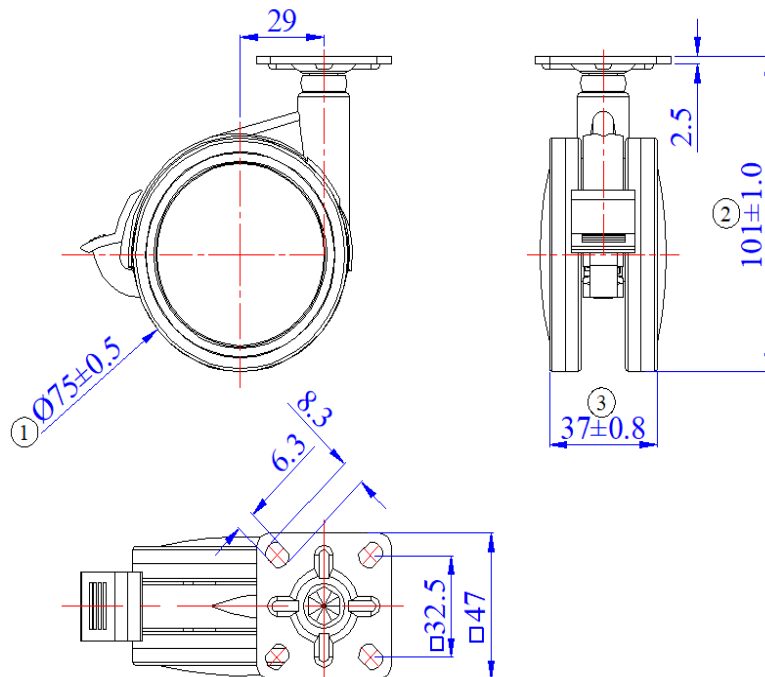
连接件: 平底47x47x2.5 mm

产品图片:



安装高度 (mm)	101	动态承重	60kg
偏心距(mm)	29	静态承重	120 kg
旋转半径 (mm)	86	温度范围	0 °C- 60 °C
轮子直径 (mm)	75	遵循法规	RoHS
轮子宽度 (mm)	37	符合标准	DIN EN 12528
轮子硬度	95°		ANSI BIFMA 5.1
支架颜色	银灰色	包装数据	
轮子包边颜色	灰色	内包装	1 pcs
连接件	平底	每个/箱	40 pcs
连接件尺寸	47x47x2.5mm	纸箱尺寸	31x28x20 cm
重量	171 g		

产品线图:



伊娃 75

万向脚轮, Ø 75 mm

万向脚轮, PA支架外观

颜色:银灰色+灰色

不带刹

带横轴和PA+TPU/ PP+TPE轮

连接件: 平底47x47x2.5 mm

产品图片:



安装高度 (mm)	101	动态承重	60kg
偏心距(mm)	29	静态承重	120 kg
旋转半径 (mm)	68	温度范围	0 °C- 60 °C
轮子直径 (mm)	75	遵循法规	RoHS
轮子宽度 (mm)	37	符合标准	DIN EN 12528
轮子硬度	95°		ANSI BIFMA 5.1
支架颜色	银灰色	包装数据	
轮子包边颜色	灰色	内包装	1脚轮/袋
连接件	平底	每个/箱	40个
连接件尺寸	47x47x2.5mm	纸箱尺寸	31x28x20 cm
重量	164 g		

产品线图:

