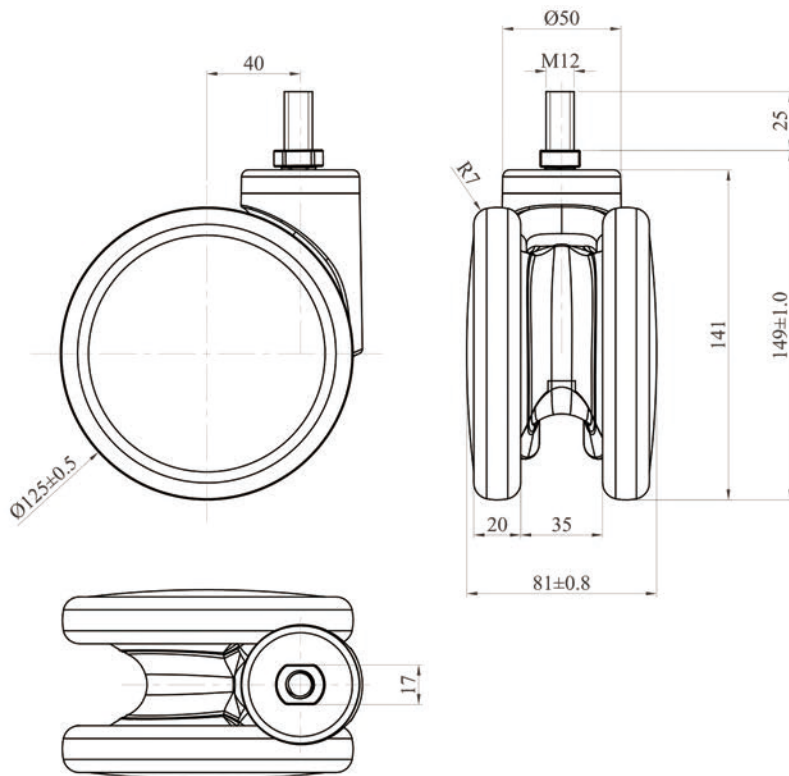


KELLY

凯莉125

TECHNICAL DATA | 技术数据



技术要求:

- 1.标有序号的尺寸为重点检测尺寸;
- 2.无标注公差尺寸按(GB/T1804-2000)制造;
- 3.未注倒角为R0.3,不允许有锐角。
- 4.本产品要求遵守诺贝的RoHS管制基准。