

产品图片:

波娜 50

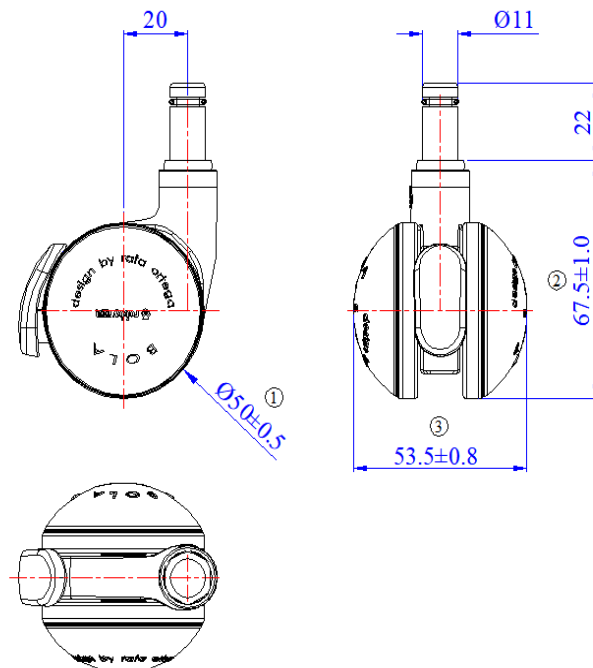
万向脚轮, Ø 50 mm

万向脚轮, PA支架外观  
 颜色:黑色  
 带刹  
 边轮: PA+TPU轮  
 连接件: 插杆Ø11x22mm



安装高度 (mm)	67.5	动态承重	30 kg
偏心距(mm)	20	静态承重	60 kg
旋转半径 (mm)	54	温度范围	0 °C- 60 °C
轮子直径 (mm)	50	遵循法规	RoHS
轮子宽度 (mm)	53.5	符合标准	DIN EN 12528
轮子硬度	95°		
支架颜色	黑色		
轮子包边颜色	黑色	<b>包装数据</b>	
连接件	插杆	内包装	1脚轮/PP袋
连接件尺寸	Ø11x22mm	每个/箱	100个
重量	105 g	纸箱尺寸	40x27x18 cm

产品线图:



产品图片:

波娜 50

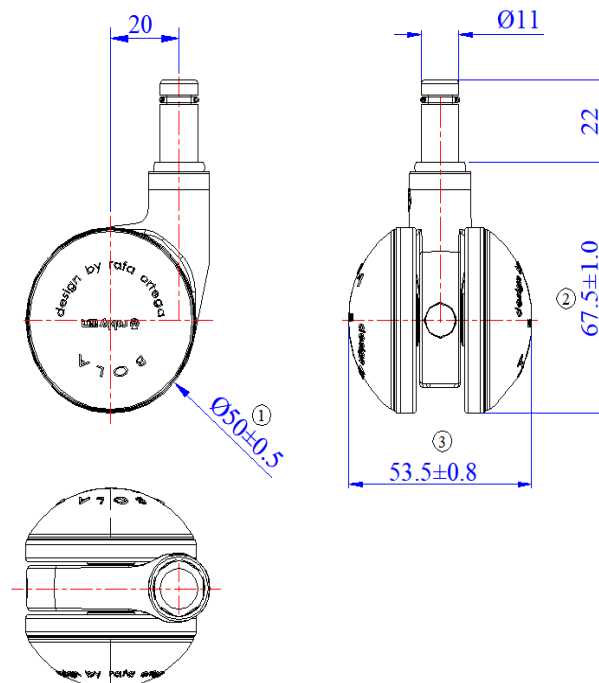
万向脚轮, Ø 50 mm

万向脚轮, PA支架外观  
 颜色:黑色  
 不带刹  
 边轮: PA+TPU轮  
 连接件: 插杆Ø11x22mm



安装高度 (mm)	67.5	动态承重	30 kg
偏心距(mm)	20	静态承重	60 kg
旋转半径 (mm)	48	温度范围	0 °C- 60 °C
轮子直径 (mm)	50	遵循法规	RoHS
轮子宽度 (mm)	53.5	符合标准	DIN EN 12528
轮子硬度	95°		
支架颜色	黑色		
轮子包边颜色	黑色	<b>包装数据</b>	
连接件	插杆	内包装	1脚轮/PP袋
连接件尺寸	Ø11x22mm	每个/箱	100个
重量	102 g	纸箱尺寸	40x27x18 cm

产品线图:



波娜 50

万向脚轮, Ø 50 mm

万向脚轮, 尼龙支架外观

颜色: 黑色

带刹

带塑料轴承和TPU+PA轮

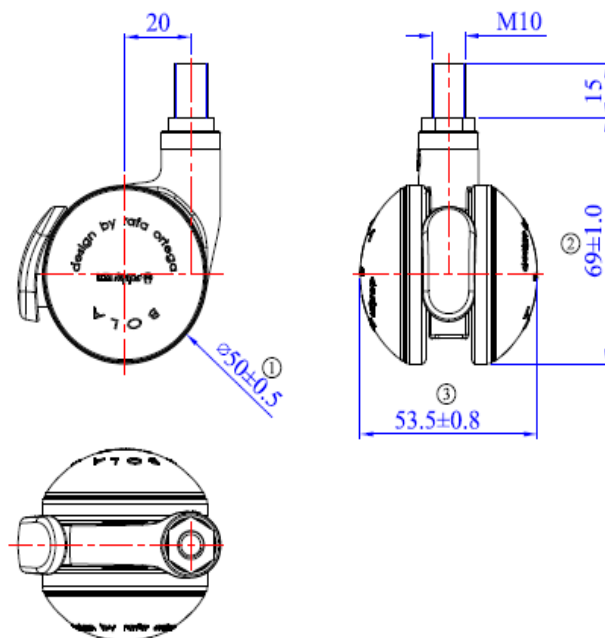
连接件: M10x15mm

产品图片:



安装高度 (mm)	69	动态承重	30 kg
偏心距(mm)	20	静态承重	60 kg
旋转半径 (mm)	54	温度范围	0 °C- 60 °C
轮子直径 (mm)	50	遵循法规	RoHS
轮子宽度 (mm)	53.5	符合标准	DIN EN 12528
轮子硬度	95°		ANSI BIFMA 5.1
支架颜色	黑色	<b>包装数据</b>	
轮子包边颜色	黑色	内包装	1脚轮/PP袋
连接件	螺杆	每个/箱	100个
连接件尺寸	M10x15mm	纸箱尺寸	40x27x18 cm
重量	98 g		

产品线图:



波娜 50

万向脚轮, Ø 50 mm

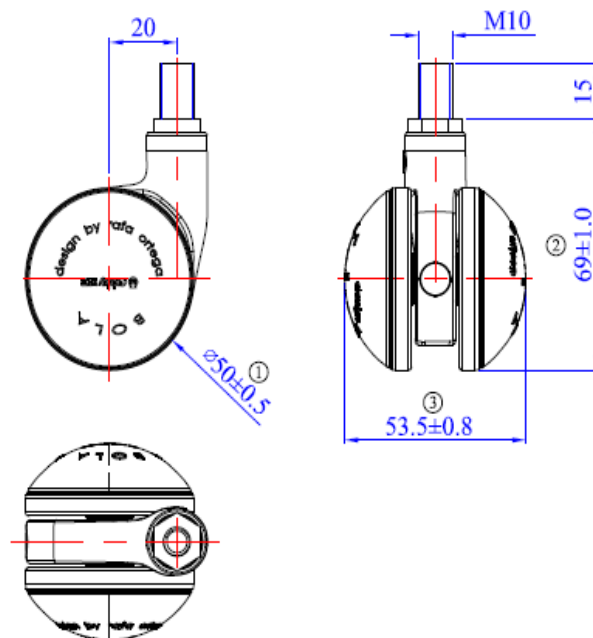
万向脚轮, 尼龙支架外观  
 颜色: 黑色  
 不带刹  
 带塑料轴承和TPU+PA轮  
 连接件: M10x15mm

产品图片:



安装高度 (mm)	69	动态承重	30 kg
偏心距(mm)	20	静态承重	60 kg
旋转半径 (mm)	48	温度范围	0 °C- 60 °C
轮子直径 (mm)	50	遵循法规	RoHS
轮子宽度 (mm)	53.5	符合标准	DIN EN 12528
轮子硬度	95°		ANSI BIFMA 5.1
支架颜色	黑色		
轮子包边颜色	黑色	<b>包装数据</b>	
连接件	螺杆	内包装	1脚轮/PP袋
连接件尺寸	M10x15mm	每个/箱	100个
重量	95 g	纸箱尺寸	40x27x18 cm

产品线图:



波娜 50

万向脚轮, Ø 50 mm

万向脚轮, PA支架外观

颜色:黑色

带刹

边轮: TPU+PA轮

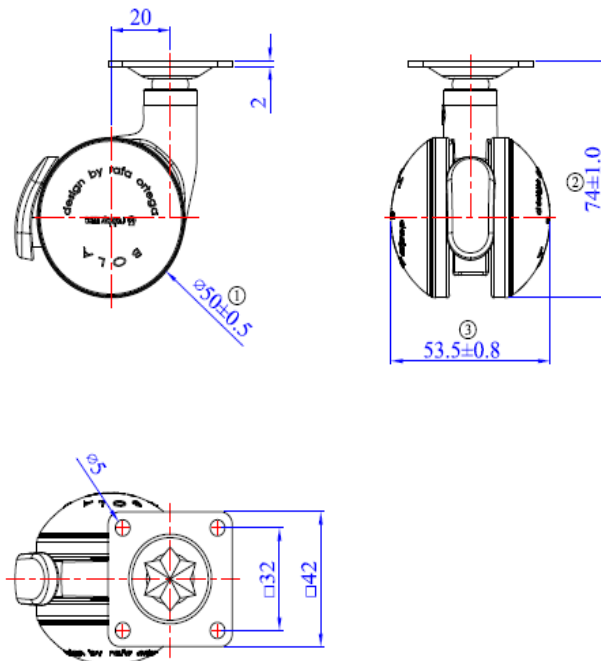
连接件: 平底47x47x2.5 mm

产品图片:



安装高度 (mm)	74	动态承重	30 kg
偏心距(mm)	20	静态承重	60 kg
旋转半径 (mm)	54	温度范围	0 °C- 60 °C
轮子直径 (mm)	50	遵循法规	RoHS
轮子宽度 (mm)	53.5	符合标准	DIN EN 12528
轮子硬度	95°		ANSI BIFMA 5.1
支架颜色	黑色		
轮子包边颜色	黑色	<b>包装数据</b>	
连接件	平底	内包装	1脚轮/PP袋
连接件尺寸	47x47x2.5mm	每个/箱	100个
重量	116 g	纸箱尺寸	42x28x21 cm

产品线图:



产品图片:

波娜 50

万向脚轮,  $\varnothing 50$  mm

万向脚轮, PA支架外观

颜色:黑色

不带刹

边轮: TPU+PA轮

连接件: 平底47x47x2.5 mm



安装高度 (mm)	74	动态承重	30 kg
偏心距(mm)	20	静态承重	60 kg
旋转半径 (mm)	48	温度范围	0 °C- 60 °C
轮子直径 (mm)	50	遵循法规	RoHS
轮子宽度 (mm)	53.5	符合标准	DIN EN 12528
轮子硬度	95°		ANSI BIFMA 5.1
支架颜色	黑色	<b>包装数据</b>	
轮子包边颜色	黑色	内包装	1脚轮/PP袋
连接件	平底	每个/箱	100个
连接件尺寸	47x47x2.5mm	纸箱尺寸	42x28x21 cm
重量	112 g		

产品线图:

