

艾米丽 定向50

定向脚轮, Ø 50 mm

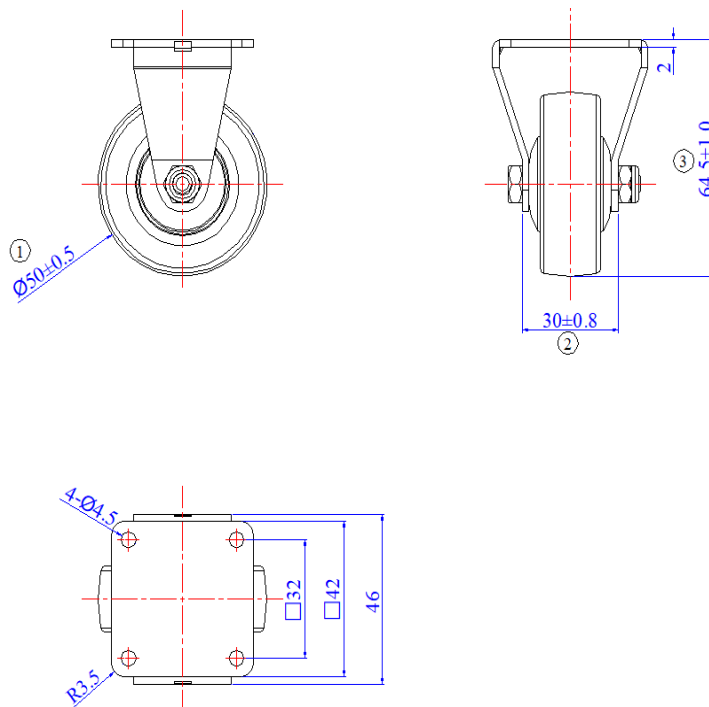
定向脚轮, 铁支架外观  
 颜色: 蓝锌+深灰+浅灰  
 横轴和TPE+PP轮  
 连接件: 平底46x42x2mm

产品图片:



安装高度 (mm)	64.5	动态承重	60 kg
偏心距(mm)	/	静态承重	120 kg
旋转半径 (mm)	/	温度范围	0 °C- 60 °C
轮子直径 (mm)	50	遵循法规	RoHS
轮子宽度 (mm)	30	符合标准	EN 12528
轮子硬度	95°		
支架颜色	蓝锌		
轮子包边颜色	浅灰	<b>包装数据</b>	
连接件	平底	内包装	1个/袋
连接件尺寸	42x42x2mm	每个/箱	100个
重量	102g	纸箱尺寸	36x26x17cm

产品线图:



艾米丽 定向50

定向脚轮, Ø 50 mm

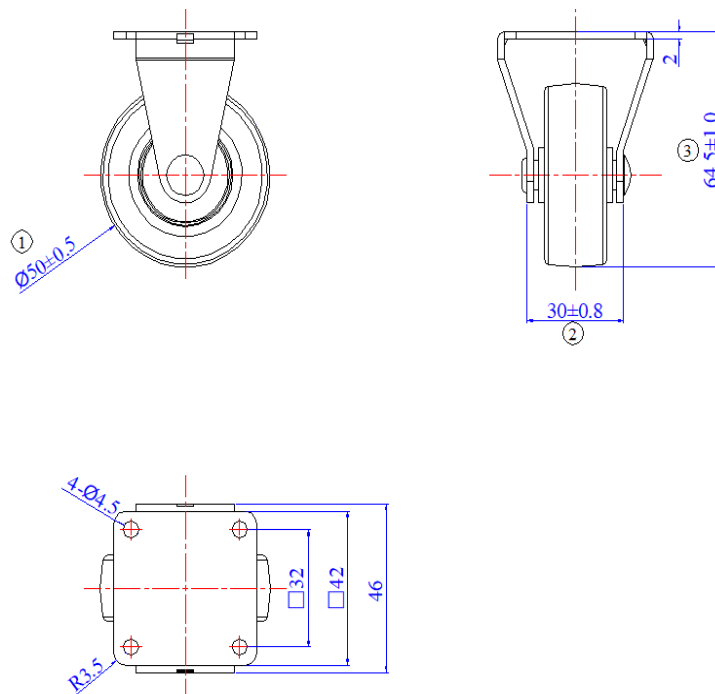
定向脚轮, 铁支架外观  
 颜色: 蓝锌+深灰+浅灰  
 横轴和TPE+PP轮  
 连接件: 平底46x42x2 mm

产品图片:



安装高度 (mm)	64.5	动态承重	60 kg
偏心距(mm)	/	静态承重	120 kg
旋转半径 (mm)	/	温度范围	0 °C- 60 °C
轮子直径 (mm)	50	遵循法规	RoHS
轮子宽度 (mm)	30	符合标准	EN 12528
轮子硬度	95°		
支架颜色	蓝锌		
轮子包边颜色	浅灰	<b>包装数据</b>	
连接件	平底	内包装	1个/袋
连接件尺寸	42x42x2mm	每个/箱	100个
重量	95g	纸箱尺寸	36x26x17cm

产品线图:



艾米丽 定向50

定向脚轮, Ø 50 mm

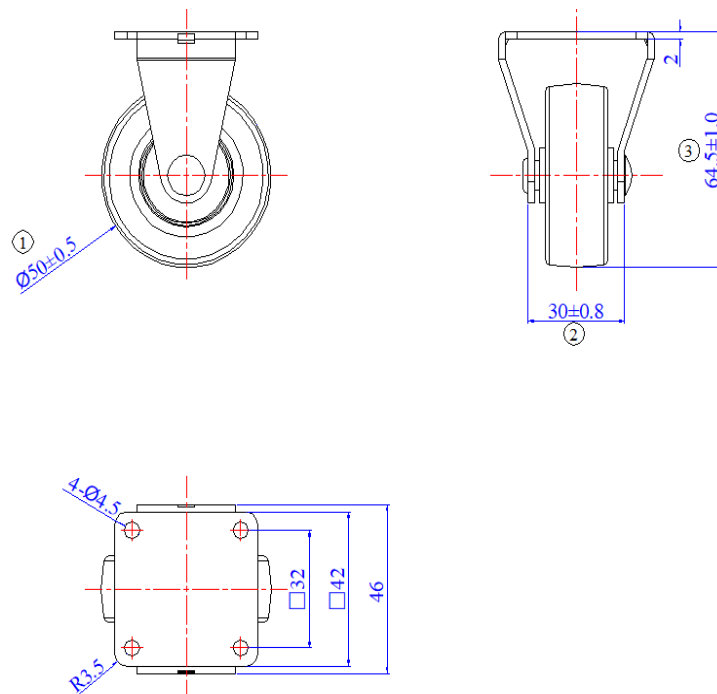
定向脚轮, 铁支架外观  
 颜色: 蓝锌+浅灰  
 横轴+PP轮  
 连接件: 平底42x42x2mm

产品图片:



安装高度 (mm)	64.5	动态承重	60 kg
偏心距(mm)	/	静态承重	120 kg
旋转半径 (mm)	/	温度范围	0 °C- 60 °C
轮子直径 (mm)	50	遵循法规	RoHS
轮子宽度 (mm)	30	符合标准	EN 12528
轮子硬度	95°		
支架颜色	蓝锌		
轮子包边颜色	浅灰	<b>包装数据</b>	
连接件	平底	内包装	1个/袋
连接件尺寸	42x42x2mm	每个/箱	100个
重量	84 g	纸箱尺寸	36x26x13cm

产品线图:



产品图片:

艾米丽 定向60

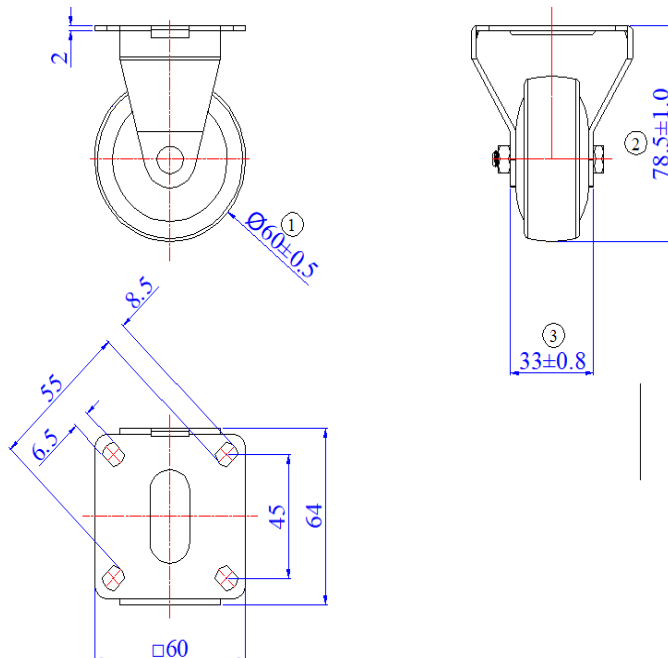
定向脚轮, Ø 60 mm

定向脚轮, 铁支架外观  
颜色: 蓝锌+深灰+浅灰  
横轴和TPE+PP轮  
连接件: 平底64x60x2mm



安装高度 (mm)	78.5	动态承重	80 kg
偏心距(mm)	/	静态承重	160 kg
旋转半径 (mm)	/	温度范围	0 °C- 60 °C
轮子直径 (mm)	60	遵循法规	RoHS
轮子宽度 (mm)	33	符合标准	EN 12528
轮子硬度	95°		
支架颜色	蓝锌		
轮子包边颜色	深灰	<b>包装数据</b>	
连接件	平底	内包装	1个/袋
连接件尺寸	64x60x2mm	每个/箱	50个
重量	170g	纸箱尺寸	40x27x14.5cm

产品线图:



艾米丽 定向60

定向脚轮,  $\varnothing 60$  mm

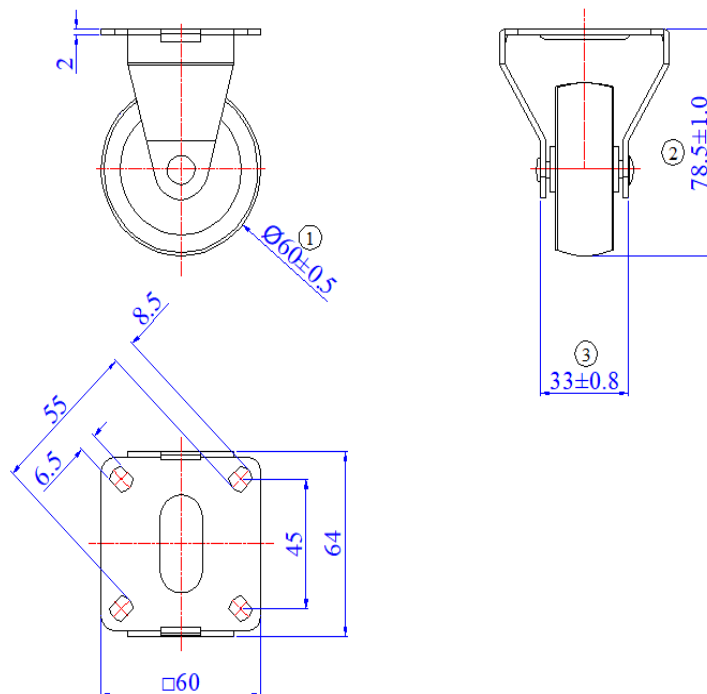
定向脚轮, 铁支架外观  
颜色: 蓝锌+深灰+浅灰  
横轴和TPE+PP轮  
连接件: 平底64x60x2 mm

产品图片:



安装高度 (mm)	78.5	动态承重	80 kg
偏心距(mm)	/	静态承重	160 kg
旋转半径 (mm)	/	温度范围	0 °C- 60 °C
轮子直径 (mm)	60	遵循法规	RoHS
轮子宽度 (mm)	33	符合标准	EN 12528
轮子硬度	95°		
支架颜色	蓝锌		
轮子包边颜色	深灰色	<b>包装数据</b>	
连接件	平底	内包装	1个/袋
连接件尺寸	64x60x2mm	每个/箱	50个
重量	160g	纸箱尺寸	40x27x14.5cm

产品线图:



艾米丽 定向60

定向脚轮, Ø 60 mm

定向脚轮, 铁支架外观  
 颜色: 蓝锌+浅灰  
 横轴+PP轮  
 连接件: 平底64x60x2mm

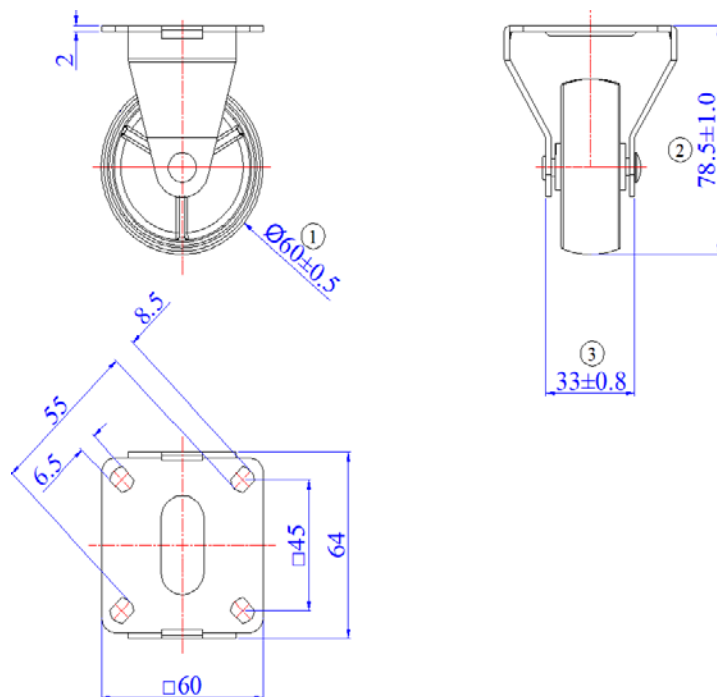
产品图片:



安装高度 (mm)	78.5	动态承重	80 kg
偏心距(mm)	/	静态承重	160 kg
旋转半径 (mm)	/	温度范围	0 °C- 60 °C
轮子直径 (mm)	60	遵循法规	RoHS
轮子宽度 (mm)	33	符合标准	EN 12528
轮子硬度	95°		
支架颜色	蓝锌		
轮子包边颜色	浅灰	<b>包装数据</b>	
连接件	平底	内包装	1个/袋
连接件尺寸	64x60x2mm	每个/箱	50个
重量	150g	纸箱尺寸	40x27x14.5cm

产品线图:

Drawing



艾米丽 定向75

定向脚轮, Ø 75 mm

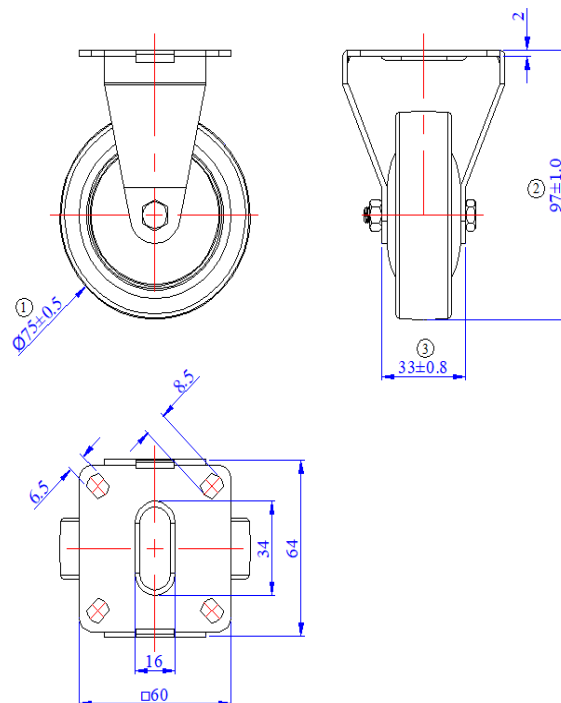
定向脚轮, 铁支架外观  
 颜色: 蓝锌+深灰+浅灰  
 横轴和TPE+PP轮  
 连接件: 平底64x60x2mm

产品图片:



安装高度 (mm)	97	动态承重	80 kg
偏心距(mm)	/	静态承重	160 kg
旋转半径 (mm)	/	温度范围	0 °C- 60 °C
轮子直径 (mm)	75	遵循法规	RoHS
轮子宽度 (mm)	33	符合标准	EN 12528
轮子硬度	95°		
支架颜色	蓝锌		
轮子包边颜色	深灰	<b>包装数据</b>	
连接件	平底	内包装	1个/袋
连接件尺寸	64x60x2mm	每个/箱	50个
重量	182g	纸箱尺寸	40x27x18cm

产品线图:



艾米丽 定向75

定向脚轮, Ø 75 mm

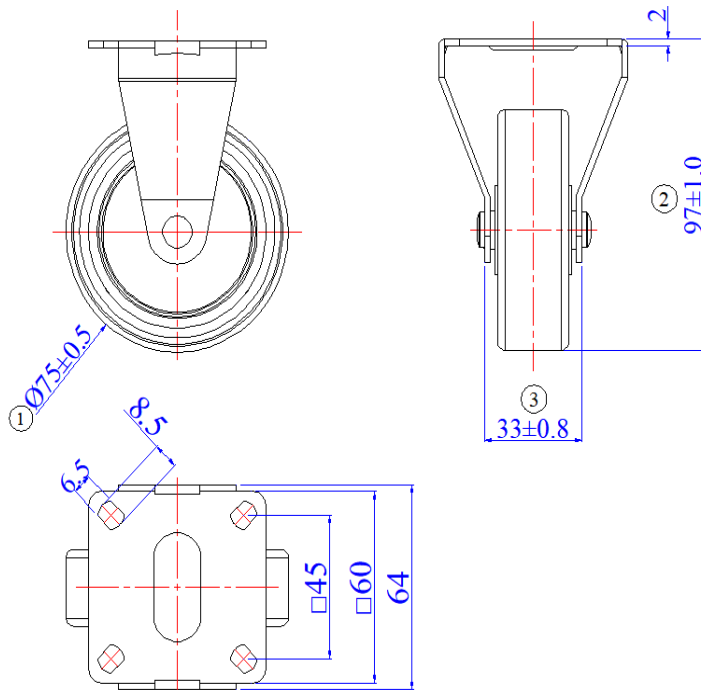
定向脚轮, 铁支架外观  
颜色: 蓝锌+深灰+浅灰  
横轴和TPE+PP轮  
连接件: 平底64x60x2 mm

产品图片:



安装高度 (mm)	97	动态承重	80 kg
偏心距(mm)	/	静态承重	160 kg
旋转半径 (mm)	/	温度范围	0 °C- 60 °C
轮子直径 (mm)	75	遵循法规	RoHS
轮子宽度 (mm)	33	符合标准	EN 12528
轮子硬度	95°		
支架颜色	蓝锌		
轮子包边颜色	深灰色	<b>包装数据</b>	
连接件	平底	内包装	1个/袋
连接件尺寸	64x60x2mm	每个/箱	50个
重量	182g	纸箱尺寸	40x27x18cm

产品线图:



艾米丽 定向75

定向脚轮, Ø 75 mm

定向脚轮, 铁支架外观  
 颜色: 蓝锌+浅灰  
 横轴+PP轮  
 连接件: 平底64x60x2mm

产品图片:



安装高度 (mm)	97	动态承重	80 kg
偏心距(mm)	/	静态承重	160 kg
旋转半径 (mm)	/	温度范围	0 °C- 60 °C
轮子直径 (mm)	75	遵循法规	RoHS
轮子宽度 (mm)	33	符合标准	EN 12528
轮子硬度	95°		
支架颜色	蓝锌		
轮子包边颜色	浅灰	<b>包装数据</b>	
连接件	平底	内包装	1个/袋
连接件尺寸	64x60x2mm	每个/箱	50个
重量	172g	纸箱尺寸	40x27x18cm

产品线图:

